

Клиент

Технические данные

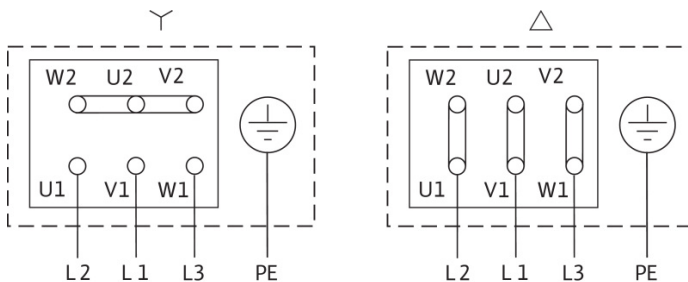
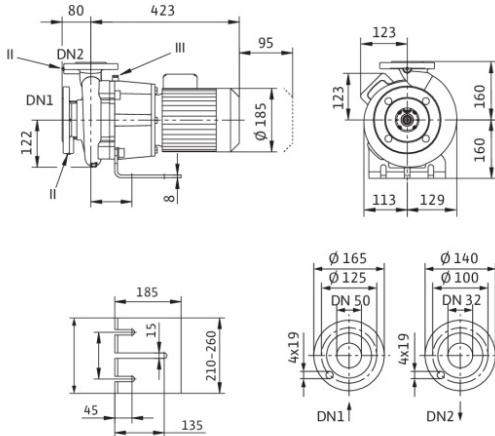
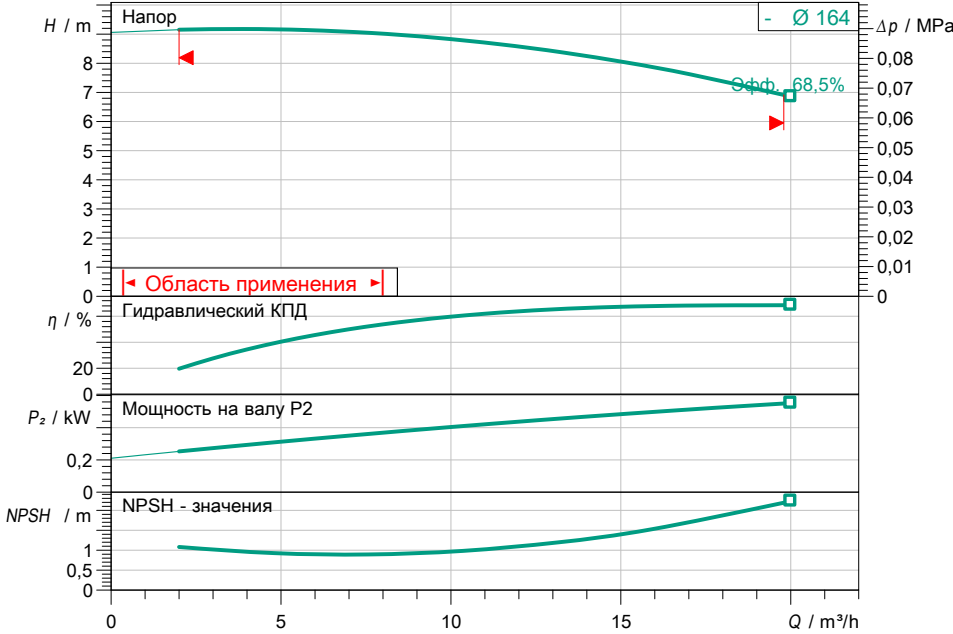
Насос с сухим ротором блочный BL 32/160-0,55/4

Имя проекта Проект без имени 2020-05-12 11:59:32.377

Номер проекта
Место установки
Номер позиции клиента

Дата 12.05.20

Рабочее поле



Задать рабочие параметры

Производительность
Напор
Перекачиваемая жидкость: Вода 100 %
Т перекач. жидкости: 20,00 °C
Плотность: 998,30 kg/m³
Кинематич. вязкость: 1,00 mm²/s

Гидравлические данные (Рабочая точка)

Производительность
Напор
Мощность на валу P₂
Гидравлический КПД
NPSH

Данные продукта

Насос с сухим ротором блочный
BL 32/160-0,55/4
Мак. рабочее давление: 1,6 MPa
Т перекач. жидкости: -20 °C ... +140 °C
Макс. Температура окр. Среды: 40 °C
Min индекс эффект. (MEI): ≥ 0,4

Данные мотора

Класс эффективности мотора: IE2
Подключение к сети: 3~ 400 V / 50 Hz
Допустимый перепад напряж.: ±10 %
Номинальная частота вращения: 1450 1/min
Ном. Мощность P₂: 0,55 kW
Номинальный ток: 1,40 A
Коэффициент мощности: 0,66
КПД: 50% / 75% / 100% → 75,4 / 78,5 / 78,1 %
Степень защиты: IP55
Класс нагревостойкости изоляции: F
Защита электродвигателя

Присоединительные размеры

Патрубок на стороне всас.: DN 50, PN16
Присоединение к трубопроводу с напорной стороны: DN 32, PN16
Габаритная длина: -

Материалы

Корпус насоса: 5.1301, с покрытием KTL
Рабочее колесо: EN-GJL-200
Фонарь: EN-GJL-250
Вал: 1.4122
Уплотнение вала: AQ1EGG

Данные для заказа

Вес, прим.: 41 kg
Номер позиции: 2089365