

Wilo-PB BOOST FIRST - 50Hz





Постійне й малошумне підвищення тиску.

Wilo-PB BOOST FIRST — це насос з мокрим ротором для автоматичного водопостачання й підвищення тиску в приватному секторі. Це ідеальний насос для середовищ з низьким тиском або коливанням тиску води в мережі громадського водопостачання, і він гарантує постійний тиск води завдяки автоматичній роботі.

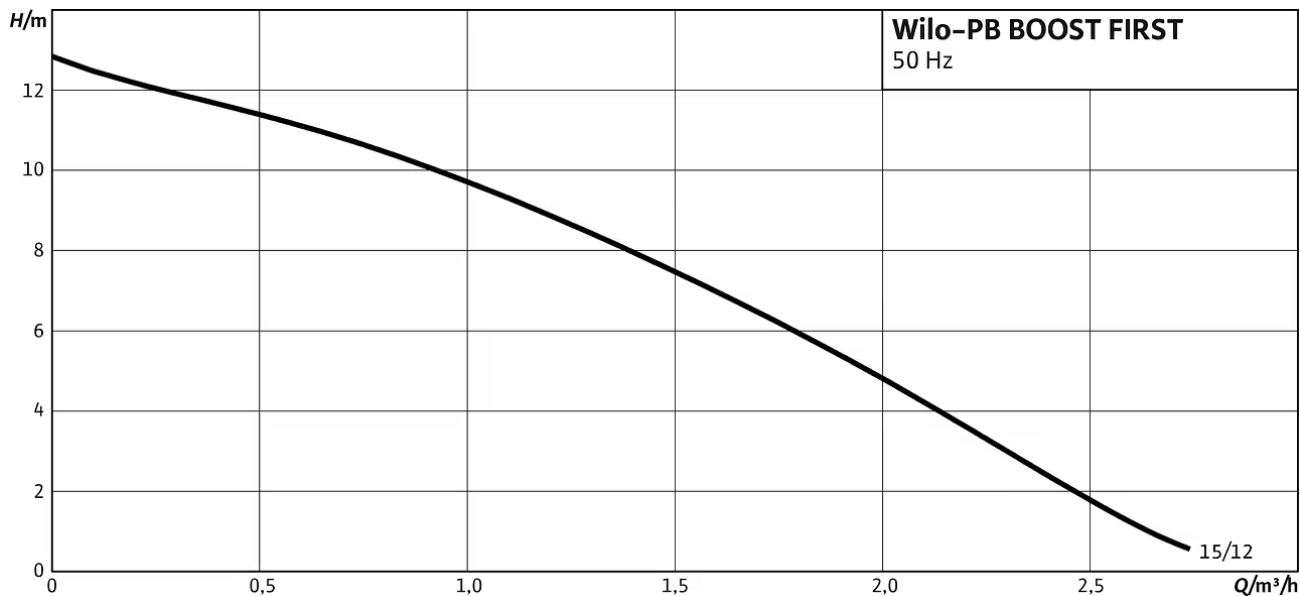
Особливості/переваги

- > Низьке споживання електроенергії завдяки дуже точному протічному вимикачу й автоматичному регулюванню
- > Надзвичайно тиха робота завдяки технології насоса з мокрим ротором
- > Компактна конструкція для простої заміни
- > Готовий до під'єднання й автоматичної роботи для легкого запуску
- > Без технічного обслуговування



Властивості виробів

- 1 Протічний вимикач і захист від сухого ходу
- 2 Автоматичний режим і штекер
- 3 Компактна конструкція
- 4 Технологія насоса з мокрим ротором



Конструкція

Одноступеневий насос з мокрим ротором

Застосування

Автоматичне водопостачання/підвищення тиску в одно- та двоквартирних будинках

Спорядження/функціонування

Функціонування

Автоматичний режим з протічним вимикачем.
Насос запускається та зупиняється залежно від подачі.

Спорядження

- > Малошумний двигун з мокрим ротором
- > Протічний вимикач з напірної сторони для автоматичного режиму роботи та захисту від сухого ходу
- > Під'єднувальний кабель зі штекером або Wilo-Connector
- > Термічний захист двигуна

Типовий код

Приклад: Wilo-PB Boost FIRST 15/12-E-I

PB Boost FIRST Позначення виробу

15 Номінальний внутрішній діаметр під'єднання

12 Максимальна висота подачі

E Джерело живлення:
E = 50 Гц (220 В, 230 В)

M = 60 Гц (220 В)
JL = 60 Гц (110 В, 127 В)

I Електричне під'єднання
I = кабель електроживлення зі штекером PSB-10

F = кабель електроживлення зі штепсельною вилкою (із заземленням) CEE 7/7

W = під'єднувальний кабель та Wilo-Connector

Технічні характеристики

- > Під'єднання до мережі: 1~230 В, 50 Гц
- > Різьбове з'єднання: G1
- > Температура середовища: від +1 до +90 °C
- > Температура навколишнього середовища: макс. +40 °C
- > Макс. робочий тиск: 10 бар
- > Реєстрація подачі: 0,9 - 1,7 л/хв
- > Рівень шуму: < 43 дБА
- > Клас ізоляції: H
- > Клас захисту: IPX4D

Матеріали

- > Корпус насоса: сірий чавун з катафорезним покриттям
- > Робоче колесо: Синтетичний матеріал
- > Вал: Нержавіюча сталь
- > Підшипник: графіт

Обсяг поставки

- > Насос
- > Ущільнення
- > Інструкція з монтажу та експлуатації

Перелік виробів

Позначення виробу	Під'єднання до мережі	Номінальна потужність двигуна P_2	Вага брутто близько m	Артикульний номер
Wilo-PB Boost FIRST 15/12-E-F (220/230V-50Hz)	1-230 V, 50 Hz	0,06 кВт	4,8 кг	4249631



Технічний паспорт

Гідравлічні дані

Максимальна температура середовища T_{\max}	90 °C
Мінімальна температура середовища T_{\min}	1 °C
Макс. температура навколишнього середовища T_{\max}	40 °C

Дані двигуна

Під'єднання до мережі	1~230 V, 50 Hz
Номинальна потужність двигуна P_2	0,06 кВт
Номинальний струм I_N	0,8 A
Клас ізоляції	H
Клас захисту двигуна	IPX4D

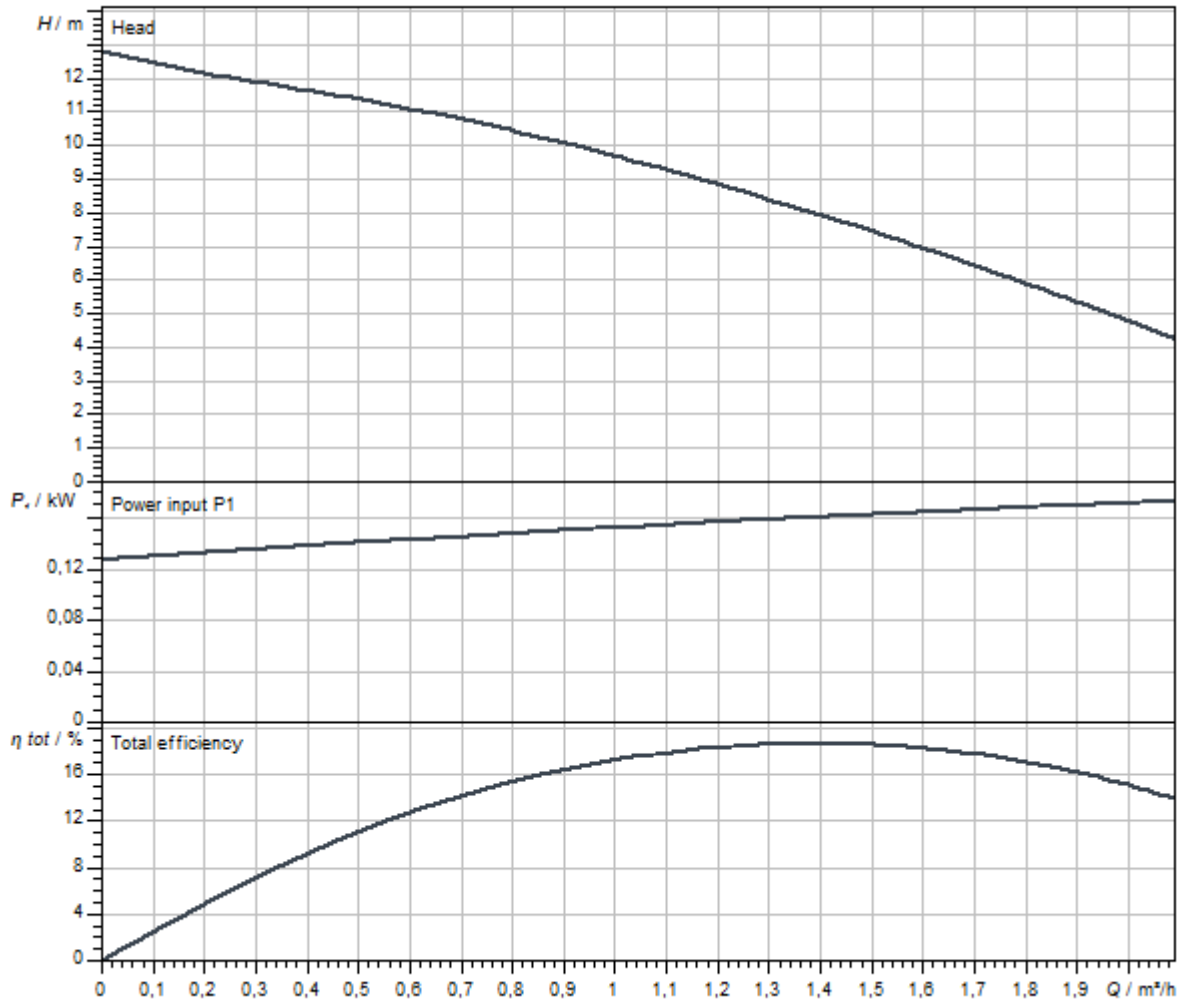
Матеріали

Корпус насоса	5.1300, KTL-покриття
Робоче колесо	PPO-GF30
Вал	Нержавіюча сталь

Монтажні розміри

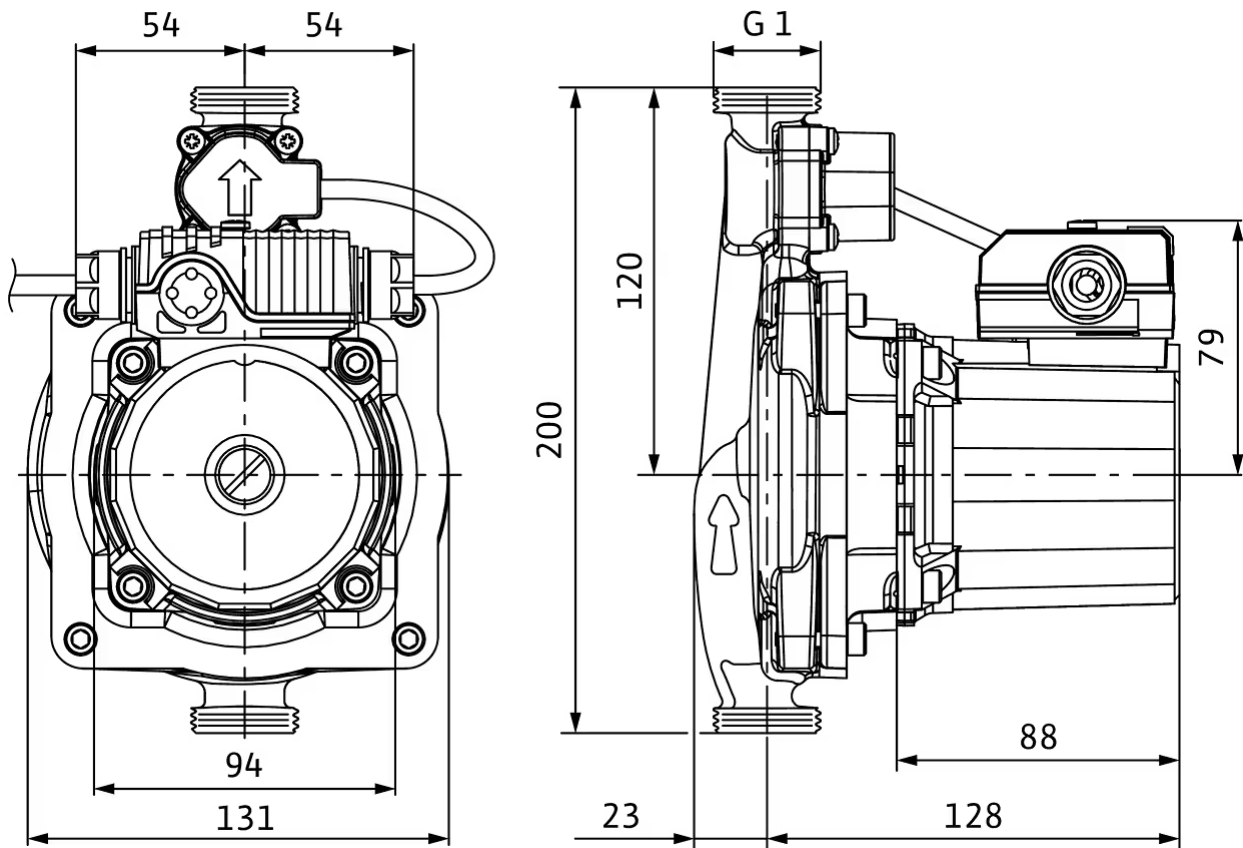
Під'єднання до трубопроводу зі всмоктуючої сторони	G 1
Під'єднання до трубопроводу з напірної сторони	G 1

Характеристики



Розміри та креслення з розмірами

PB Boost FIRST 15/12-E-F (220/230V-50Hz)



Опис виробу

Автоматичне водопостачання та підвищення тиску в одно- та двоквартирних будинках.

Одноступеневий насос з мокрим ротором для автоматичного водопостачання та підвищення тиску в разі подачі з комунальної мережі чи резервуара (наприклад, напірного резервуара) в розташовані нижче місця водозабору для різних роздозабірних пунктів кількістю від 2 до 4.

Автоматичне увімкнення та вимкнення відбувається завдяки вбудованому протічному вимикачу.

Якщо водозабірний пункт відкритий, вода тече до насоса.

Об'ємний потік запускає насос за допомогою протічного вимикача, вбудованого в напірний патрубок.

Якщо місце забору води закрито, насос вимикається внаслідок відсутності подачі.

Переваги виробу

- > Низьке споживання електроенергії завдяки дуже точному протічному вимикачу й автоматичному регулюванню
- > Надзвичайно тиха робота завдяки технології насоса з мокрим ротором
- > Компактна конструкція для простої заміни
- > Готовий до під'єднання й автоматичної роботи для легкого запуску
- > Без технічного обслуговування

Експлуатаційні дані

температура середовища T	1 °C
Максимальний робочий тиск P_N	10 бар

Дані двигуна

Випромінення перешкод	EN 61000-6-3
Стійкість до перешкод	EN 61000-6-2
Під'єднання до мережі	1~230 V, 50 Hz
Споживана потужність P_1 P_{max}	161 Вт
Максимальне число обертів n_{max}	2560 1/min
Номинальний струм I_N	0,8 А
Клас захисту двигуна	IPX4D

Матеріали

Корпус насоса	5.1300, KTL-покриття
Робоче колесо	PPO-GF30
Вал	Нержавіюча сталь
Матеріал підшипника	металонасичений графіт

Монтажні розміри

Під'єднання до трубопроводу зі всмоктуючої сторони	G 1
Під'єднання до трубопроводу з напірної сторони	G 1
Монтажна довжина l_0	200 мм

Інформація про розміщення замовлень

Виріб	Wilo
Позначення виробу	Wilo-PB Boost FIRST 15/12-E-F (220/230V-50Hz)
Вага нетто близько m	4,5 кг
Артикульний номер	4249631 

Pioneering for You

wilo

WILO SE
Wilopark 1
44263 Dortmund
Germany
T +49 231 4102-0
F +49 231 4102-7363
wilo@wilo.com
www.wilo.com

More contact details at www.wilo.com