

Клієнт

Технічні характеристики

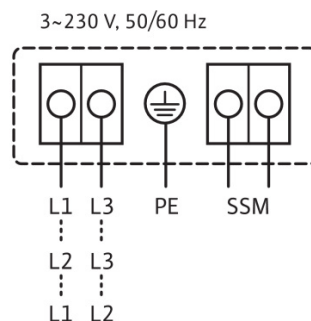
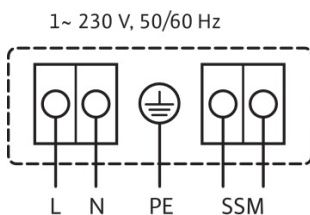
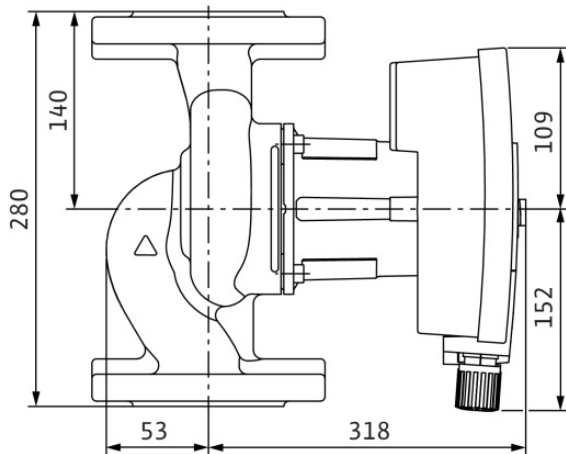
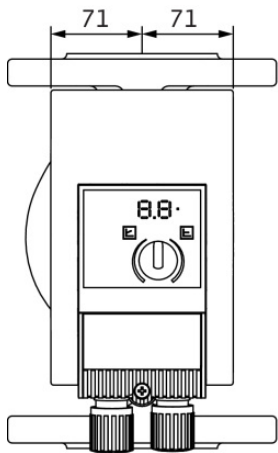
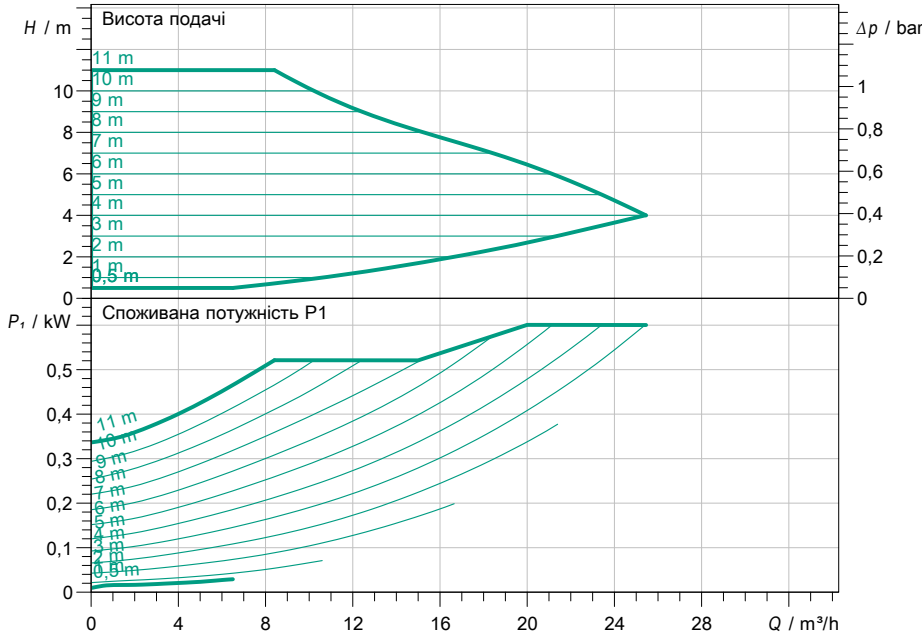
Стандартний високоефективний насос з мокрим ротором Yonos MAXO 50/0,5-12 PN6/10

Назва проекту Проект без имени 2022-09-02 12:11:12.328

Номер проекту
Місце встановлення
№ поз. клієнта

Дата 02.09.2022

Поле характеристик



Задані експлуатаційні дані

Подача
Висота подачі
Media
Т перекачуваного середовища
Густина
Кінематична в'язкість

Вода 100 %
20,00 °C
998,30 kg/m³
1,00 mm²/s

Гідравлічні дані (робоча точка)

Подача
Висота подачі
Споживана потужність P1

Дані виробів

Стандартний високоефективний насос з мокрим ротором
Yonos MAXO 50/0,5-12 PN6/10
Режим роботи
Макс. робочий тиск
Т перекачуваного середовища
Макс. температура навколишнього середовища
Minimum suction head at
50 / 95 / 110°C

dp-c
10 bar
-20 °C ... +110 °C
40 °C
5 / 12 / 18

Дані двигуна/насоса

Конструкція двигуна
Індекс енергетичної ефективності (EEI)
Під'єднання до мережі
Допустиме відхилення напруги
Макс. швидкість
Споживана потужність P1
Current consumption
Клас захисту
Клас ізоляції
Захист двигуна
Електромагнітна сумісність
Випромінювані перешкоди
Стойкість до перешкод
Різьбове кабельне з'єднання

EC-двигун
(EEI)
1~ 230 V / 50 Hz
+ -10 %
F
Внутрішній захист від перегріву
EN 61800-3;2004+A1;2011
EN 61800-3;2004+A1;2011

Розміри під'єднання

Під'єднання зі всмоктуючої стор.
Під'єднання з напірної стор.
Монтажна довжина

DN 50, PN 6/10
DN 50, PN 6/10
280 mm

Матеріали

Корпус насоса
Робоче колесо
Вал
Матеріал підшипника графіт, просочений синтетичною смо.

5.1301/EN-GJL-250
PPS-GF40
1.4028

Інформація для замовлення

Вага прибл.
Артикульний номер

14,2 kg
2120651