

Клієнт

Технічні характеристики

Насос із занурювальним двигуном TWU 4.08-10-EM-C

Назва проекту

Проект без назви 2023-02-27 13:43:29.058

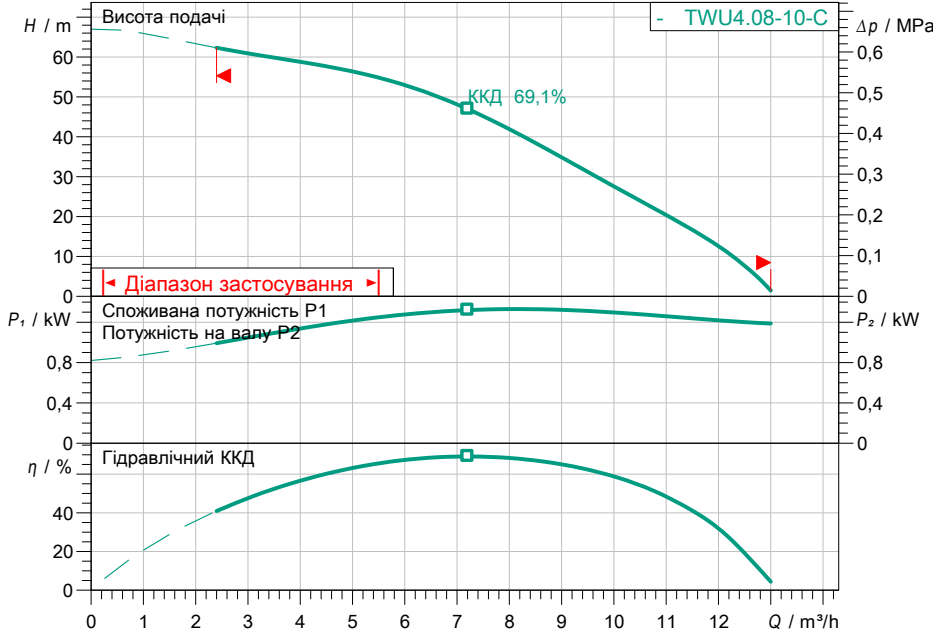
Номер проекту

Місце встановлення

№ поз. клієнта

Дата 27.02.2023

Поле характеристик



Задані експлуатаційні дані

Подача	
Висота подачі	
Media	Вода 100 %
Температура середовища	20,00 °C
Густина	998,30 kg/m³
Кінематична в'язкість	1,00 mm²/s

Гідравлічні дані (робоча точка)

Подача	
Висота подачі	
Потужність на валу P2	
Гідравлічний ККД	
Споживана потужність P1	

Дані виробів

Насос із занурювальним двигуном	
TWU 4.08-10-EM-C	
Макс. робочий тиск	0,737 MPa
Температура середовища	3 °C ... + 30 °C
Індекс мінімальної ефективності (MEI)	0.4
Макс.діаметр насоса	98 mm

Дані двигуна/насоса

Під'єднання до мережі	1~ 230 V / 50 Hz
Тип двигуна	Занурювальний двигун

Тип пуску	Безпосередній режим
Мін. потік навколо двигуна	0.08 m/s
Діаметр двигуна	98 mm
Допустиме відхилення напруги	+ - 5 %
Номинальне число обертів	2869 1/min
Номинальна потужність P2	1,50 kW
Номинальний струм	10,10 A
Коефіцієнт потужності	0,95
Клас захисту	IP68
Клас ізоляції	B

Кабель

Довжина приєднувального кабелю	1,75 m
Тип кабелю	4G1,5

Розміри під'єднання

Discharge size	Rp 2
Стандарт під'єднання	-

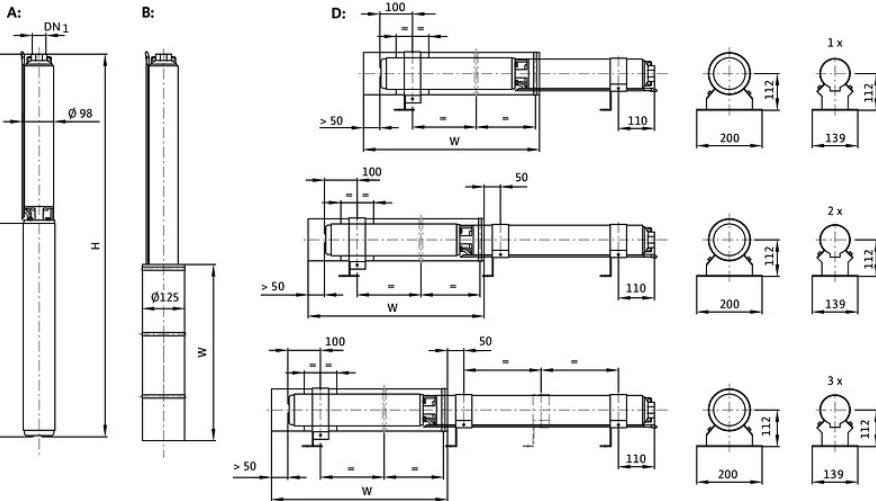
Матеріали

Корпус насоса	1.4301
Матеріал двигуна	1.4301
Вал	1.4104
Робоче колесо	PPE

Інформація для замовлення

Вага прибл.	18,6 kg
Артикульний номер	6081621

Допуск



Розміри

		mm		
H	860	W	500	
H1	485			
H2	375			
H2	375			