

**Клієнт**

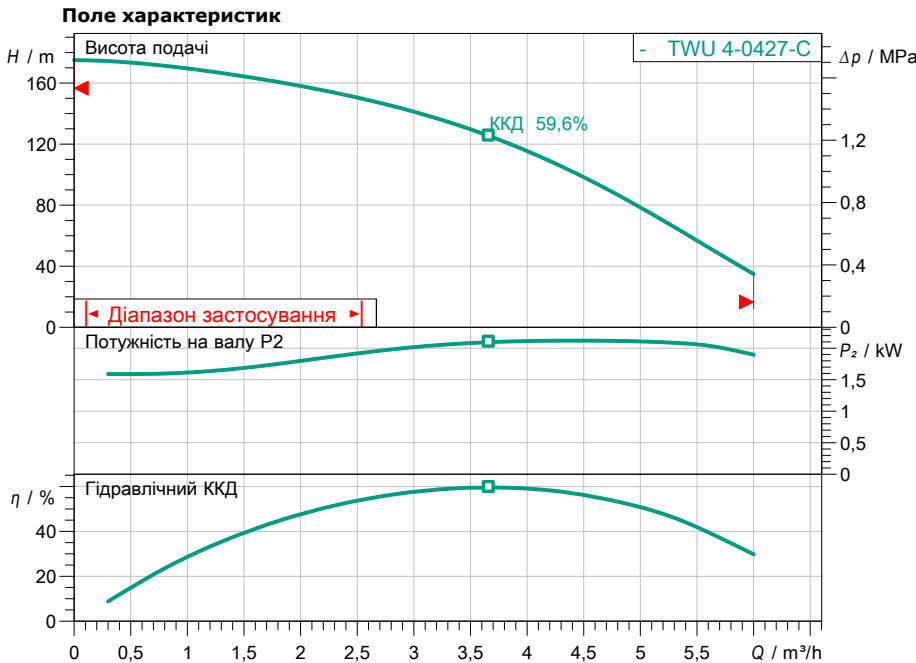
## Технічні характеристики

### Насос із занурювальним двигуном TWU 4.04-27-EM-C

Назва проекту Проект без назви 2023-02-27 13:43:29.058

Номер проекту  
Місце встановлення  
№ поз. клієнта

Дата 27.02.2023



#### Задані експлуатаційні дані

Подача  
Висота подачі  
Media  
Температура середовища  
Густина  
Кінематична в'язкість

Вода 100 %  
20,00 °C  
998,30 kg/m<sup>3</sup>  
1,00 mm<sup>2</sup>/s

#### Гідравлічні дані (робоча точка)

Подача  
Висота подачі  
Потужність на валу P<sub>2</sub>  
Гідравлічний ККД  
Споживана потужність P<sub>1</sub>

#### Дані виробів

Насос із занурювальним двигуном  
TWU 4.04-27-EM-C  
Макс. робочий тиск  
Температура середовища  
Індекс мінімальної ефективності (MEI)  
Макс. діаметр насоса

1,93 MPa  
3 °C ... + 30 °C  
0,7  
98 mm

#### Дані двигуна/насоса

Під'єднання до мережі  
Тип двигуна

1~ 230 V / 50 Hz  
Занурювальний двигун

Тип пуску  
Мін. потік навколо двигуна  
Діаметр двигуна  
Допустиме відхилення напруги  
Номинальне число обертів  
Номинальна потужність P<sub>2</sub>  
Номинальний струм  
Коефіцієнт потужності  
Клас захисту  
Клас ізоляції

Безпосередній режим он  
0,08 m/s  
98 mm  
+ - 5 %  
2869 1/min  
2,20 kW  
14,80 A  
0,94  
IP68  
B

#### Кабель

Довжина приєднувального кабелю  
Тип кабелю

2,5 m  
4G1,5

#### Розміри під'єднання

Discharge size  
Стандарт під'єднання

Rp 1¼  
-

#### Матеріали

Корпус насоса  
Матеріал двигуна  
Вал  
Робоче колесо

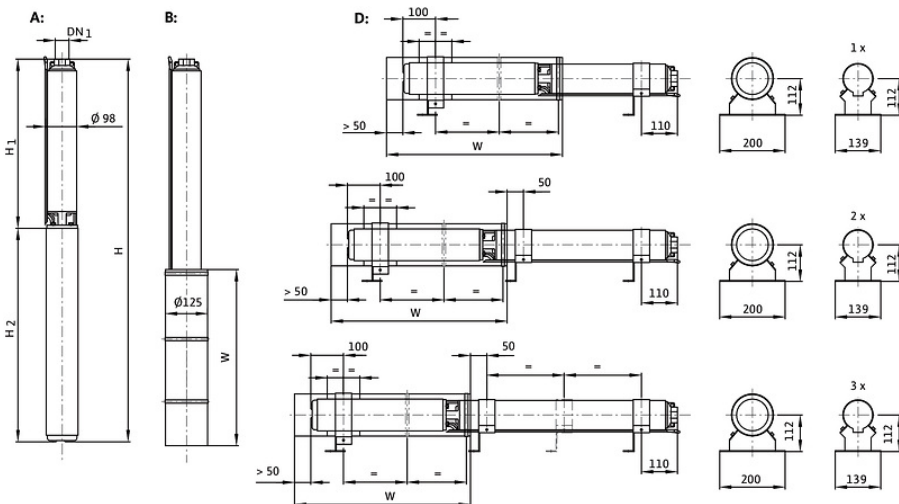
1.4301  
1.4301  
1.4104  
PPE

#### Інформація для замовлення

Вага прибіл.  
Артикульний номер

22,6 kg  
6049342

#### Допуск



#### Розміри

Розміри	mm
H	1197
H1	767
H2	430
H2	430
W	500