

Клієнт

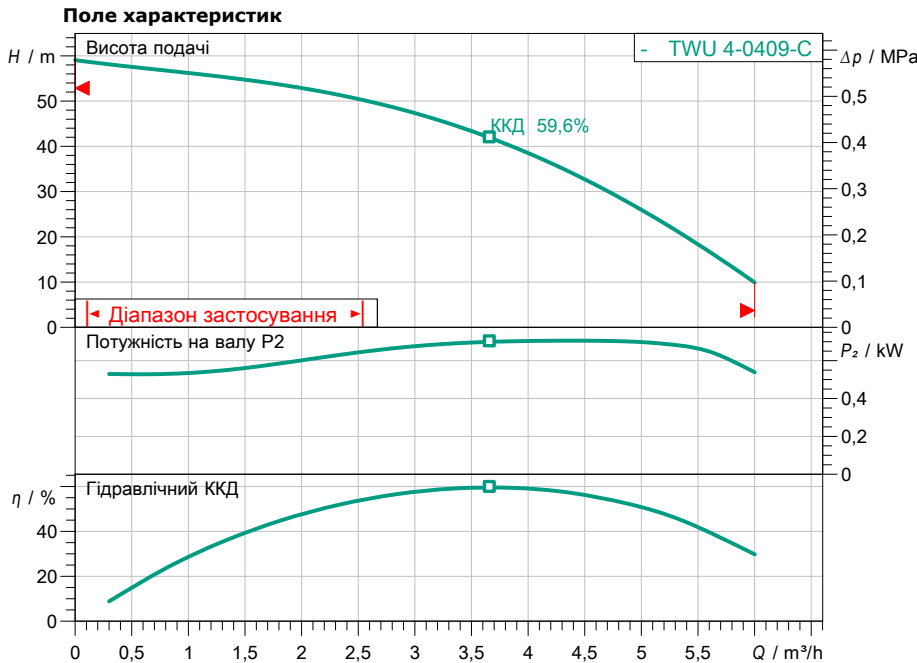
Технічні характеристики

Насос із занурювальним двигуном TWU 4.04-09-DM-C

Назва проекту Проект без назви 2023-02-27 13:43:29.058

Номер проекту
Місце встановлення
№ поз. клієнта

Дата 27.02.2023



Задані експлуатаційні дані

Подача
Висота подачі
Media
Температура середовища
Густина
Кінематична в'язкість

Вода 100 %
20,00 °C
998,30 kg/m³
1,00 mm²/s

Гідравлічні дані (робоча точка)

Подача
Висота подачі
Потужність на валу P₂
Гідравлічний ККД
Споживана потужність P₁

Дані виробів

Насос із занурювальним двигуном
TWU 4.04-09-DM-C
Макс. робочий тиск
Температура середовища
Індекс мінімальної ефективності (IME)
Макс. діаметр насоса

0,65 MPa
3 °C ... + 30 °C
0,7
98 mm

Дані двигуна/насоса

Під'єднання до мережі
Тип двигуна

3~ 400 V / 50 Hz
Занурювальний двигун

Тип пуску
Мін. потік навколо двигуна
Діаметр двигуна
Допустиме відхилення напруги
Номинальне число обертів
Номинальна потужність P₂
Номинальний струм
Коефіцієнт потужності
Клас захисту
Клас ізоляції

Безпосередній режим он
0,08 m/s
97 mm
+ - 5 %
2840 1/min
0,75 kW
2,20 A
0,75
IP68
B

Кабель

Довжина приєднувального кабелю
Тип кабелю

1,75 m
4G1,5

Розміри під'єднання

Discharge size
Стандарт під'єднання

Rp 1¼
-

Матеріали

Корпус насоса
Матеріал двигуна
Вал
Робоче колесо

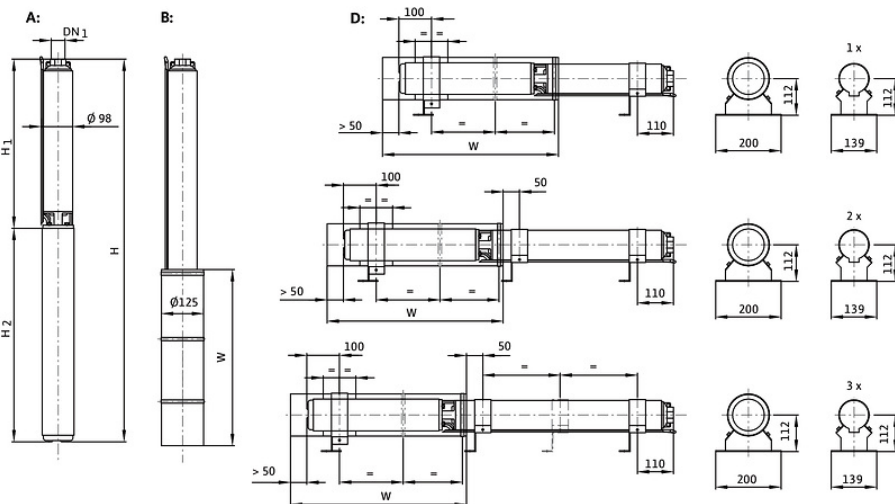
1.4301
1.4301
1.4104
PPE

Інформація для замовлення

Вага прибл.
Артикульний номер

11,6 kg
6049350

Допуск



Розміри		mm	
H	609	W	500
H1	344		
H2	265		
H2	265		