

Клієнт

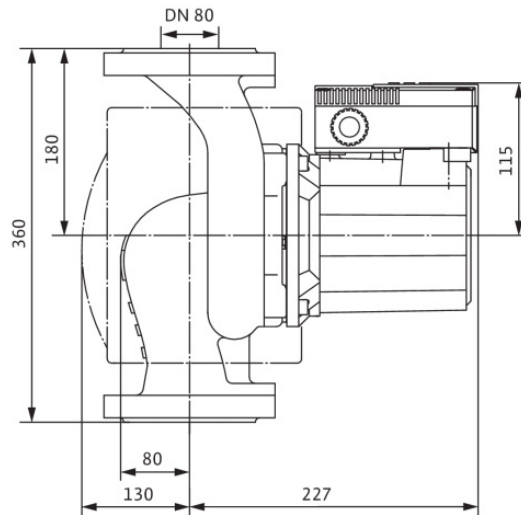
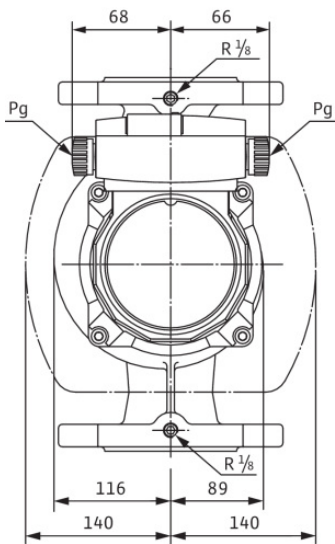
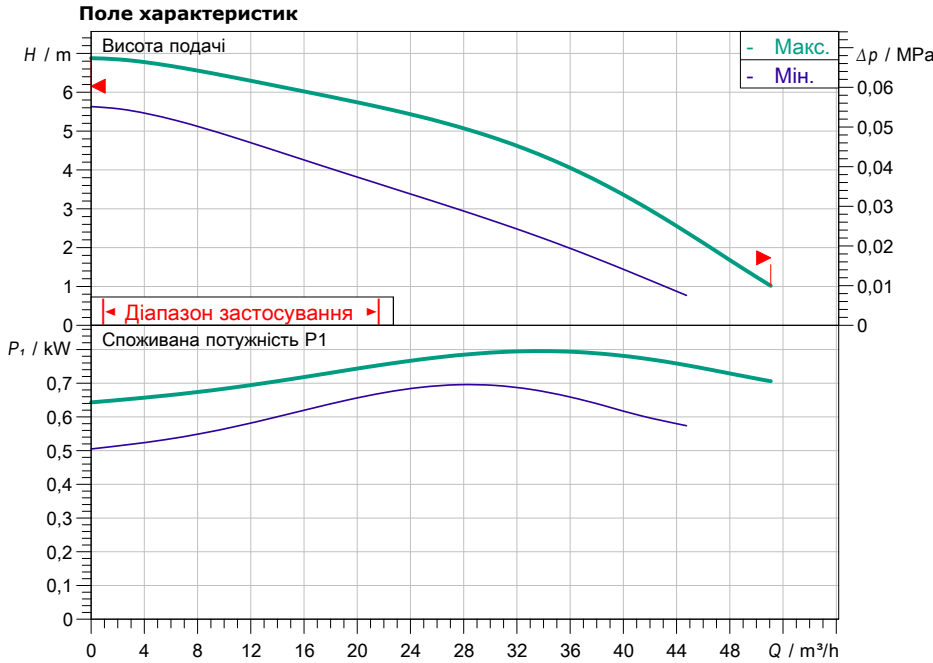
Технічні характеристики

Стандартний насос с мокрим ротором TOP-S 80/7 EM PN6 2-SPEEDS

Назва проекту Проект без назви 2022-08-15 11:01:05.231

Номер проекту
Місце встановлення
№ поз. клієнта

Дата 15.08.2022



Задані експлуатаційні дані

Подача
Висота подачі
Media
Т перекачуваного середовища
Густина
Кінематична в'язкість

Вода 100 %
20,00 °C
998,30 kg/m³
1,00 mm²/s

Гідрравлічні дані (робоча точка)

Подача
Висота подачі
Споживана потужність P₁

Дані виробів

Стандартний насос с мокрим ротором
TOP-S 80/7 EM PN6 2-SPEEDS
Макс. робочий тиск
Т перекачуваного середовища
Макс. температура навколишнього середовища
Minimum suction head at
50 / 95 / 110°C

0,6 MPa
-20 °C ... +130 °C
40 °C
//

Дані двигуна/насоса

Під'єднання до мережі
Допустиме відхилення напруги
Макс. швидкість
Номинальна потужність P₂
Споживана потужність P₁
Current consumption
Клас захисту
Клас ізоляції
Захист двигуна
Випромінювані перешкоди
Стійкість до перешкод
Різьбове кабельне з'єднання

1~ 230 V / 50 Hz
+/- 10 %
//
0,45 kW
0,8 kW
3,85 A
IPX4D
H
Внутрішній захист від перешкод
EN 61000-6-3
EN 61000-6-2

Розміри під'єднання

Під'єднання зі всмоктуючої стор.
Під'єднання з напірної стор.
Монтажна довжина

DN 80, PN 6
DN 80, PN 6
//

Матеріали

Корпус насоса
Робоче колесо
Вал
Матеріал підшипника графіт

5.1301/EN-GJL-250
PP-LGF50
1.4028
//

Інформація для замовлення

Вага прибл.
Артикульний номер

23,4 kg
2165540