

Клієнт

Технічні характеристики

Стандартний насос с мокрим ротором TOP-RL 30/7,5 EM PN6/10

Назва проекту

Проект без назви 2022-08-15 11:01:05.231

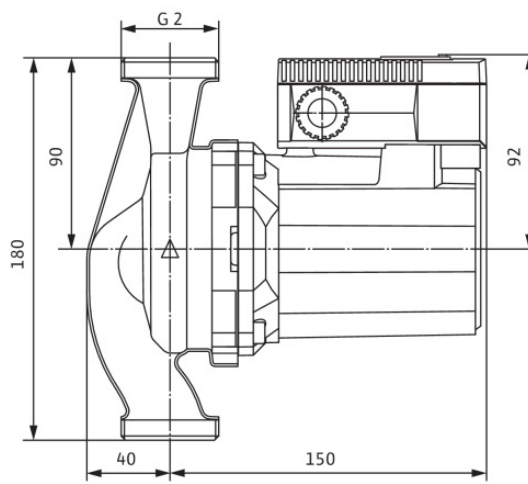
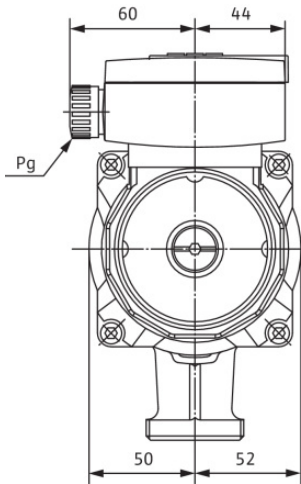
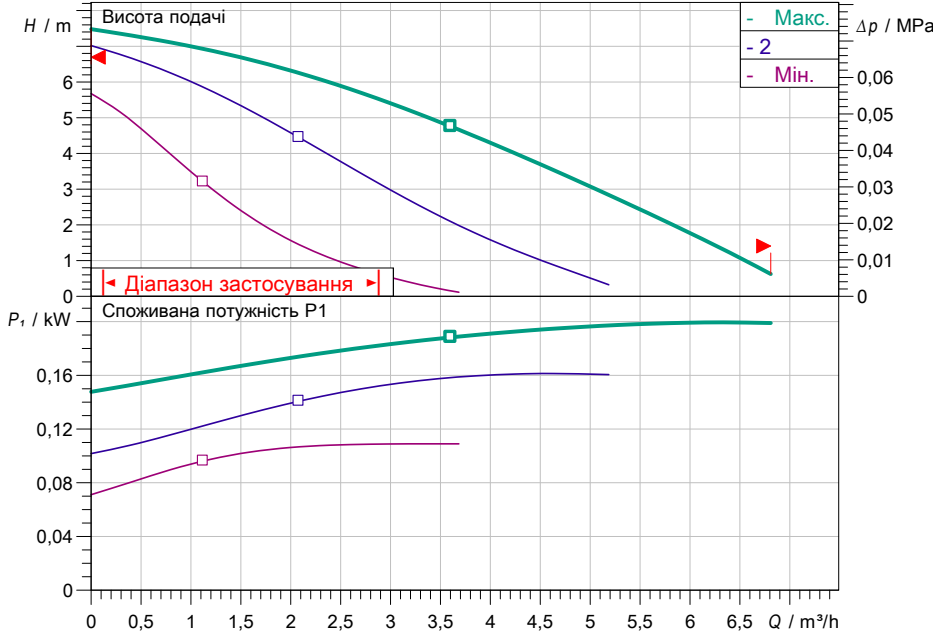
Номер проекту

Місце встановлення

№ поз. клієнта

Дата 15.08.2022

Поле характеристик



Задані експлуатаційні дані

Подача	
Висота подачі	
Media	Вода 100 %
T перекачуваного середовища	20,00 °C
Густина	998,30 kg/m³
Кінематична в'язкість	1,00 mm²/s

Гідравлічні дані (робоча точка)

Подача	
Висота подачі	
Споживана потужність P1	

Дані виробів

Стандартний насос с мокрим ротором TOP-RL 30/7,5 EM PN6/10	
Макс. робочий тиск	1 MPa
T перекачуваного середовища	-20 °C ... +130 °C
Макс. температура навколишнього середовища	40 °C
Minimum suction head at 50 / 95 / 110°C	//

Дані двигуна/насоса

Під'єднання до мережі	1~ 230 V / 50 Hz
Допустиме відхилення напруги	+ -10 %
Макс. швидкість	
Номинальна потужність P2	0,08 kW
Споживана потужність P1	0,21 kW
Current consumption	
Клас захисту	IPX4D
Клас ізоляції	H
Захист двигуна	Внутрішній захист від пере нагріву
Випромінювані перешкоди	EN 61000-6-3
Стійкість до перешкод	EN 61000-6-2
Різьбове кабельне з'єднання	

Розміри під'єднання

Під'єднання зі всмоктуючої стор.	G 2, PN 10
Під'єднання з напірної стор.	G 2, PN 10
Монтажна довжина	

Матеріали

Корпус насоса	EN-GJL-200
Робоче колесо	PPE-GF30
Вал	1.4028
Матеріал підшипника графіт	

Інформація для замовлення

Вага прибл.	4 kg
Артикульний номер	2045636