

**Клієнт**

## Технічні характеристики

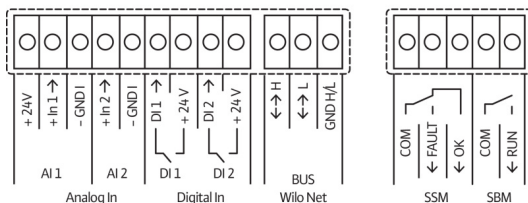
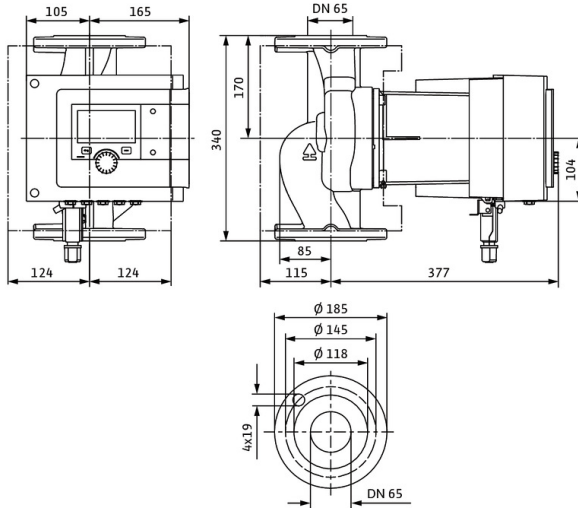
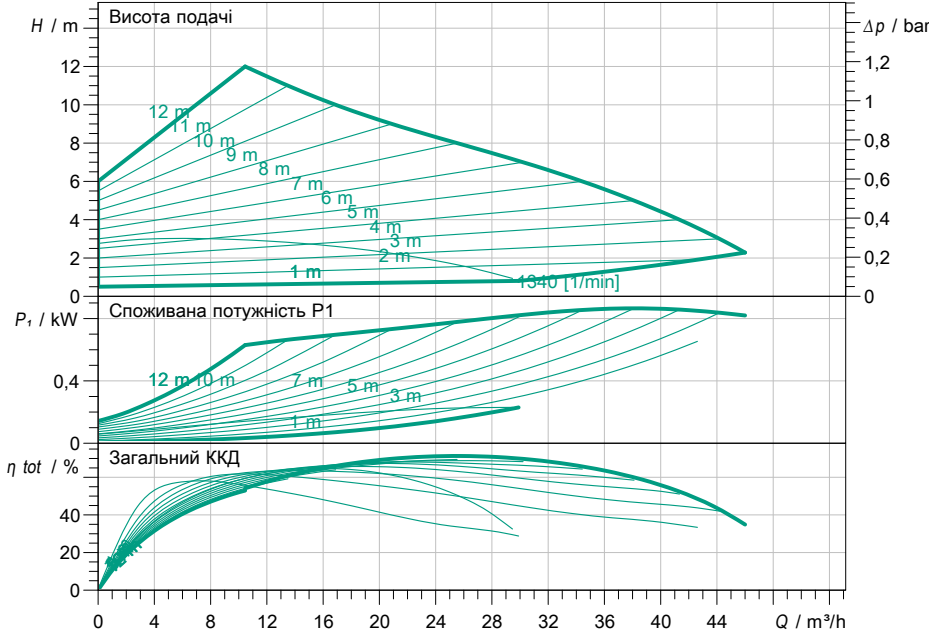
### Насос з мокрим ротором Premium Smart Stratos MAXO-Z 65/0,5-12 PN6/1

Назва проекту Проект без назви 2022-10-13 10:54:54.438

Номер проекту  
Місце встановлення  
№ поз. клієнта

Дата 13.10.2022

#### Поле характеристик



#### Задані експлуатаційні дані

Подача  
Висота подачі  
Media  
Т перекачуваного середовища  
Густина  
Кінематична в'язкість

Project 100 %  
20,00 °C  
998,30 kg/m³  
1,00 mm²/s

#### Гідравлічні дані (робоча точка)

Подача  
Висота подачі  
Споживана потужність P1

#### Дані виробів

Насос з мокрим ротором Premium Smart  
Stratos MAXO-Z 65/0,5-12 PN6/10  
Режим роботи  
Макс. робочий тиск  
Т перекачуваного середовища  
Макс. температура навколишнього середовища  
Minimum suction head at  
50 / 95 / 110°C  
Max. permitted total hardness in  
potable water circulation systems

dp-v  
10 bar  
0 °C ... +80 °C  
40°C  
7 / 15 / 23  
3,57 ммоль/л (20 °dH)

#### Дані двигуна/насоса

Індекс енергетичної ефективності (IEE)  
Під'єднання до мережі  
Допустиме відхилення напруги  
Макс. швидкість  
Номінальна потужність P2  
Споживана потужність P1(макс.)  
Current consumption  
Клас захисту  
Клас ізоляції  
Захист двигуна

17  
1~ 230 V / 50 Hz  
+ -10 %  
F  
Внутрішній захист від пере

#### Розміри під'єднання

Під'єднання зі всмоктуючої стор.  
Під'єднання з напірної стор.  
Монтажна довжина

DN 65, PN 6/10  
DN 65, PN 6/10

#### Матеріали

Корпус насоса  
Робоче колесо  
Вал  
Матеріал підшипника графіт

1.4408  
PPS-GF40  
1.4122, DLC-покриття

#### Інформація для замовлення

Вага прибл.  
Артикулний номер

32,2 kg  
2164677