

**Клієнт**

## Технічні характеристики

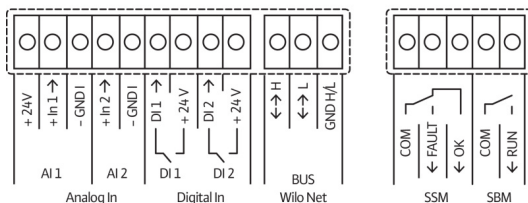
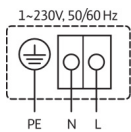
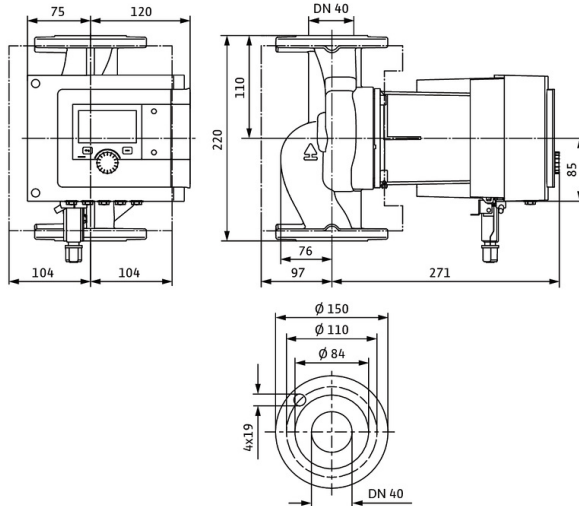
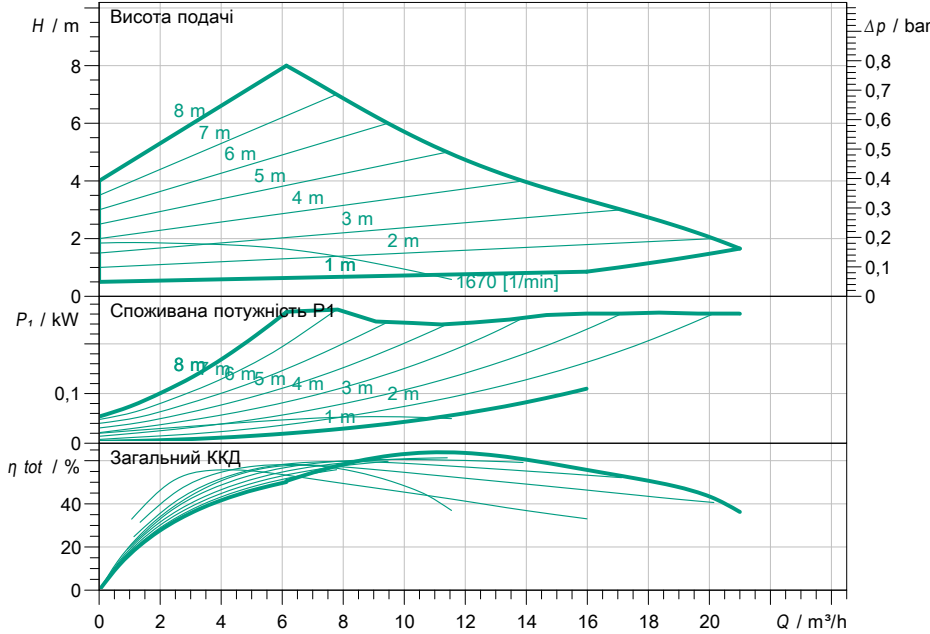
### Насос з мокрим ротором Premium Smart Stratos MAXO-Z 40/0,5-8 PN6/10

Назва проекту Проект без назви 2022-10-13 10:54:54.438

Номер проекту  
Місце встановлення  
№ поз. клієнта

Дата 13.10.2022

#### Поле характеристик



#### Задані експлуатаційні дані

Подача  
Висота подачі  
Media  
Т перекачуваного середовища  
Густина  
Кінематична в'язкість

Вода 100 %  
20,00 °C  
998,30 kg/m³  
1,00 mm²/s

#### Гідрравлічні дані (робоча точка)

Подача  
Висота подачі  
Споживана потужність P1

#### Дані виробів

Насос з мокрим ротором Premium Smart  
Stratos MAXO-Z 40/0,5-8 PN6/10  
Режим роботи dp-v  
Макс. робочий тиск 10 bar  
Т перекачуваного середовища 0 °C ... +80 °C  
Макс. температура навколишнього середовища 40 °C  
Minimum suction head at 50 / 95 / 110 °C 3 / 10 / 16  
Max. permitted total hardness in potable water circulation systems 3,57 ммоль/л (20 °dH)

#### Дані двигуна/насоса

Індекс енергетичної ефективності (IEE) 19  
Під'єднання до мережі 1~ 230 V / 50 Hz  
Допустиме відхилення напруги + -10 %  
Макс. швидкість  
Номинальна потужність P2 0,23 kW  
Споживана потужність P1(макс.) 0,28 kW  
Current consumption 1,2 A  
Клас захисту IPX4D  
Клас ізоляції F  
Захист двигуна Внутрішній захист від перегріву

#### Розміри під'єднання

Під'єднання зі всмоктуючої стор. DN 40, PN 6/10  
Під'єднання з напірної стор. DN 40, PN 6/10  
Монтажна довжина

#### Матеріали

Корпус насоса 1.4408  
Робоче колесо PPS-GF40  
Вал 1.4122, DLC-покриття  
Матеріал підшипника графіт

#### Інформація для замовлення

Вага прибл. 13,4 kg  
Артикулний номер 2164674