

Клієнт

Технічні характеристики

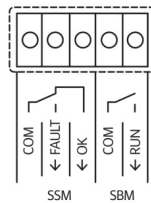
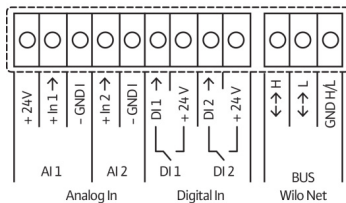
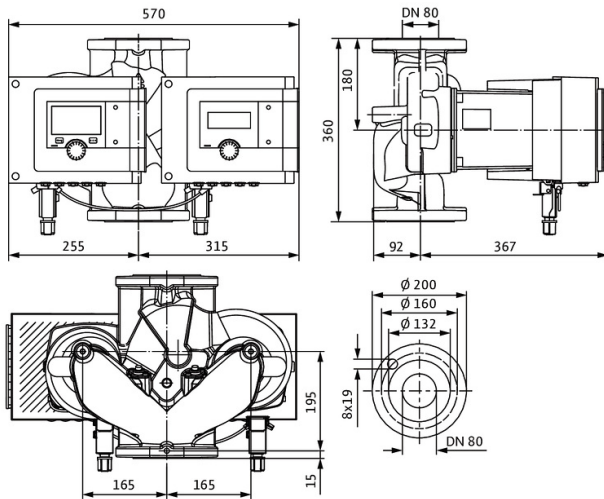
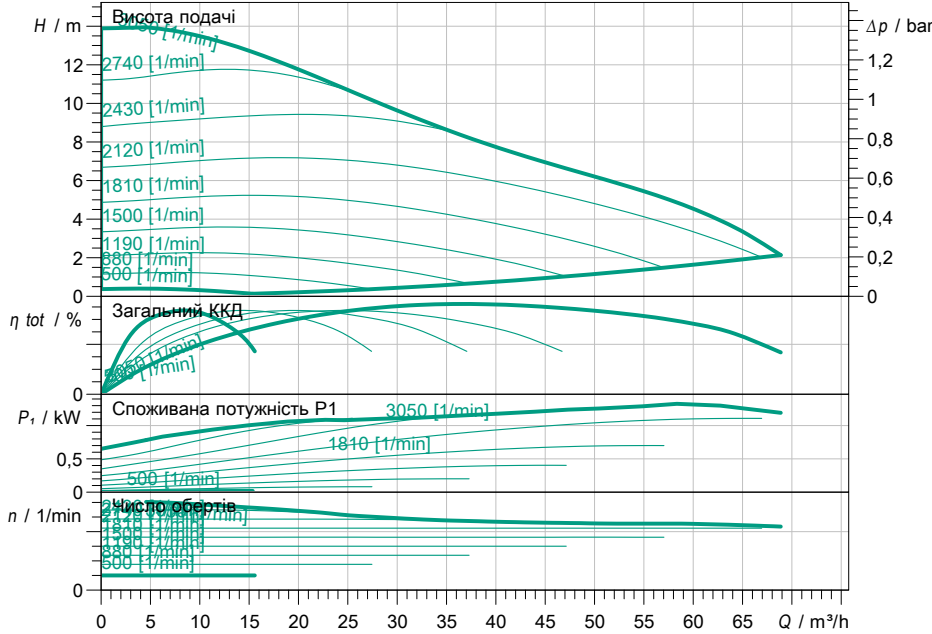
Звоєний насос з мокрим ротором Premium Smart Stratos MAXO-D 80/0,5-12 PN10

Назва проекту Проект без имени 2022-09-02 12:11:12.328

Номер проекту
Місце встановлення
№ поз. клієнта

Дата 02.09.2022

Поле характеристик



Задані експлуатаційні дані

Подача
Висота подачі
Media
Т перекачуваного середовища
Густина
Кінематична в'язкість

Вода 100 %
20,00 °C
998,30 kg/m³
1,00 mm²/s

Гідравлічні дані (робоча точка)

Подача
Висота подачі
Споживана потужність P₁

Дані виробів

Звоєний насос з мокрим ротором Premium Smart Stratos MAXO-D 80/0,5-12 PN10-R7
Режим роботи
Макс. робочий тиск
Т перекачуваного середовища
Макс. температура навколишнього середовища
Minimum suction head at 50 / 95 / 110°C

n-const HR
10 bar
-10 °C ... +90 °C
40°C
7 / 15 / 23

Дані двигуна/насоса

Конструкція двигуна
Індекс енергетичної ефективності (EEI)
Під'єднання до мережі
Допустиме відхилення напруги
Макс. швидкість
Споживана потужність P₁
Current consumption
Клас захисту
Клас ізоляції
Захист двигуна
Електромагнітна сумісність
Випромінювані перешкоди
Стойкість до перешкод
Різьбове кабельне з'єднання

EC-двигун
(EEI)
1~230 V / 50 Hz
+/-10 %
1,41 kW
6,13 A
IPX4D
F
Внутрішній захист від перешкод
EN 61800-3;2004+A1;2004+A2
EN 61800-3;2004+A1;2004+A2

Розміри під'єднання

Під'єднання зі всмоктуючої стор.
Під'єднання з напірної стор.
Монтажна довжина

DN 80, PN 10
DN 80, PN 10
360 mm

Матеріали

Корпус насоса
Робоче колесо
Вал
Матеріал підшипника графіт, просочений антимонієм

5.1301/EN-GJL-250
PPS-GF40
1.4028, DLC-покриття

Інформація для замовлення

Вага прибл.
Артикульний номер

65,2 kg
2217989