

Клієнт

Технічні характеристики

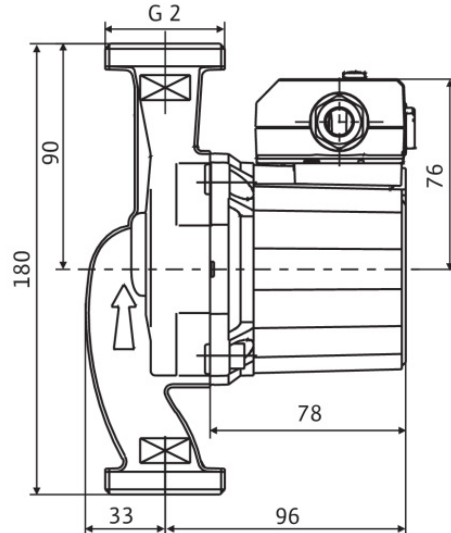
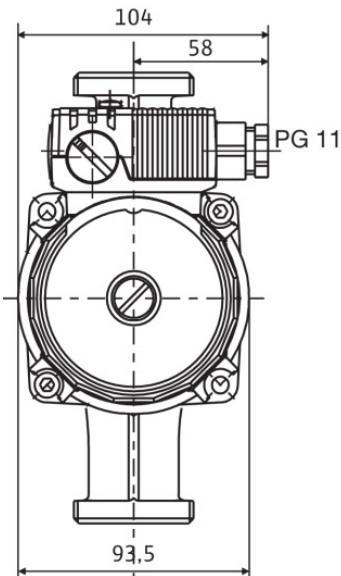
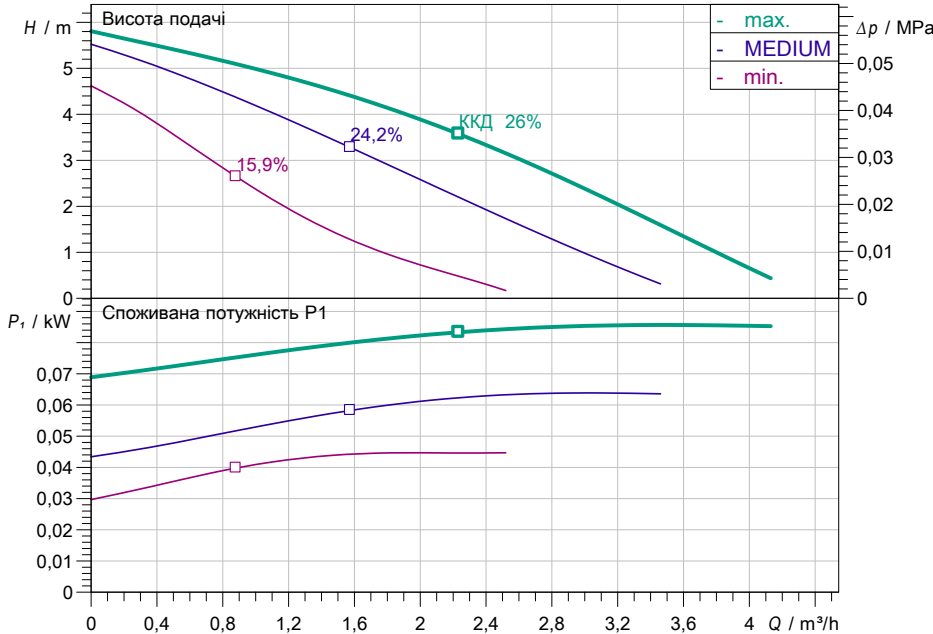
Стандартний насос с мокрим ротором STAR-RS 30/6

Назва проекту Проект без назви 2022-08-15 11:01:05.231

Номер проекту
Місце встановлення
№ поз. клієнта

Дата 15.08.2022

Поле характеристик



Задані експлуатаційні дані

Подача
Висота подачі
Media Вода 100 %
Т перекачуваного середовища 20,00 °C
Густина 998,30 kg/m³
Кінематична в'язкість 1,00 mm²/s

Гідрравлічні дані (робоча точка)

Подача
Висота подачі
Споживана потужність P1

Дані виробів

Стандартний насос с мокрим ротором
STAR-RS 30/6
Макс. робочий тиск 1 MPa
Т перекачуваного середовища -10 °C ... +110 °C
Макс. температура навколишнього середовища 40 °C
Minimum suction head at 50 / 95 / 110°C //

Дані двигуна/насоса

Під'єднання до мережі 1~ 230 V / 50 Hz
Допустиме відхилення напруги +-10 %
Макс. швидкість
Номинальна потужність P2 0,04 kW
Споживана потужність P1 0,1 kW
Current consumption 0,43 A
Клас захисту IP44
Клас ізоляції F
Захист двигуна немає
Випромінювані перешкоди EN 61000-6-3
Стійкість до перешкод EN 61000-6-2
Різьбове кабельне з'єднання

Розміри під'єднання

Під'єднання зі всмоктуючої стор. G 2, PN 10
Під'єднання з напірної стор. G 2, PN 10
Монтажна довжина

Матеріали

Корпус насоса EN-GJL-200
Робоче колесо PP-GF40
Вал 1.4028
Матеріал підшипника металонасичений графіт

Інформація для замовлення

Вага прибл. 2,7 kg
Артикульний номер 4033770