

**Клієнт**

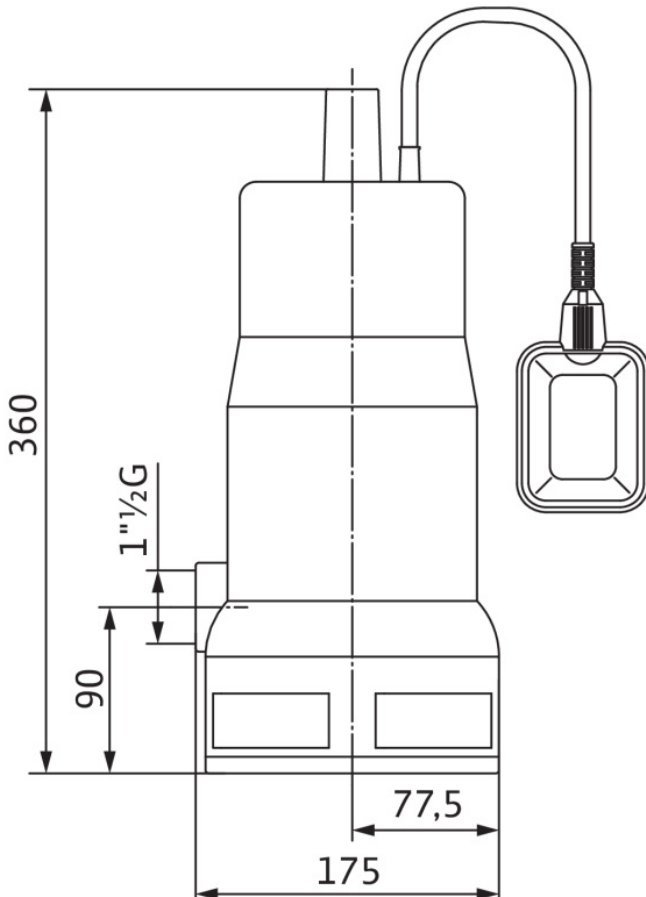
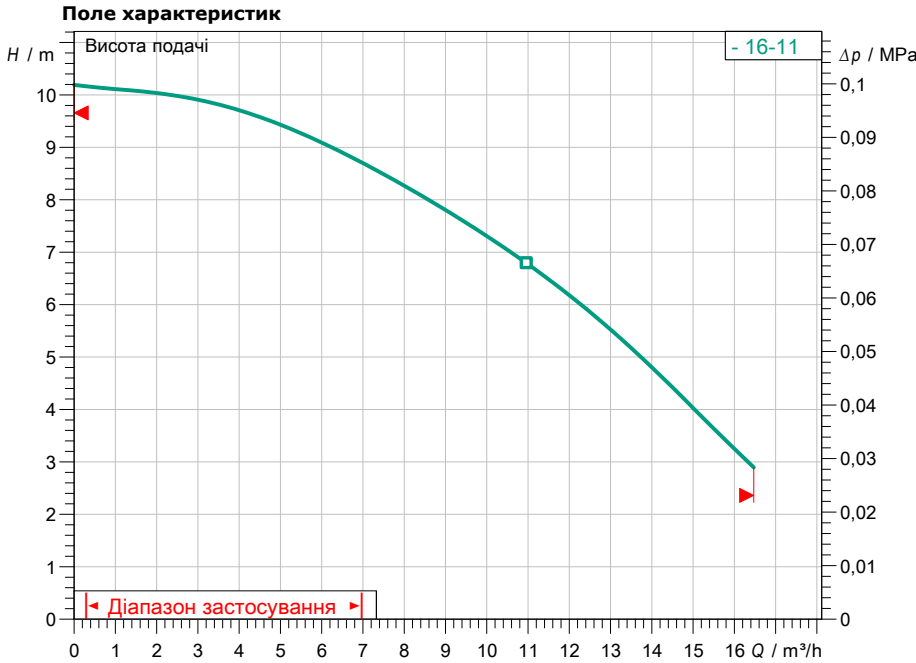
## Технічні характеристики

### Насос із занурювальним двигуном для стічних вод Initial WASTE 16 -11

Назва проєкту: Проєкт без назви 2023-02-27 15:24:32.425

Номер проєкту  
Місце встановлення  
№ поз. клієнта

Дата: 27.02.2023



#### Задані експлуатаційні дані

Подача  
Висота подачі  
Media: Вода 100 %  
Температура середовища: 20,00 °C  
Густина: 998,30 kg/m<sup>3</sup>  
Кінематична в'язкість: 1,00 mm<sup>2</sup>/s

#### Гідралічні дані (робоча точка)

Подача  
Висота подачі  
Споживана потужність P1  
Загальний ККД

#### Дані виробів

Насос із занурювальним двигуном для стічних вод  
Initial WASTE 16 -11

Макс. робочий тиск: 0,3 MPa  
Температура середовища: 5 °C ... + 35 °C  
Макс. глибина занурення: 5 m  
Вільний сферичний прохід: 20 mm  
Тип робочого колеса: Вільнопротічне робоче  
Float switch: ~~уваго~~

#### Дані двигуна/насоса

Тип двигуна: Занурювальний двигун – з поверхневим

Під'єднання до мережі: 1~ 230 V / 50 Hz  
Допустиме відхилення напруги: +-10 %  
Номинальне число обертів: 2900 1/min  
Номинальна потужність P2: 0,75 kW  
Споживана потужність P1: 1,1 kW  
Номинальний струм: 5,00 A  
Тип увімкнення: Безпосередній режим он  
Клас захисту: IP68  
Клас вибухозахисту: -  
Захист двигуна: Auto reset, Bimetalл  
Клас ізоляції: F  
Режим роботи (в зануреному стані): S1  
Режим роботи (в незануреному стані): S2-25%

#### Кабель

Довжина приєднувального кабелю: 10 m  
Тип кабелю: H07RN-F  
Поперечний переріз кабелю: 3G1  
Штекер: CEE7/7 (захисний контакт)  
Тип під'єднувального кабелю: Не розбірний

#### Розміри під'єднання

Під'єднання до трубопроводу зі всмоктуючої сторони  
Під'єднання з напірної стор.: G 1 1/2, -

#### Матеріали

Корпус насоса: PP  
Робоче колесо: PA6-GF30  
Вал: 1.4005  
Матеріал ущільнення зі сторони насоса: NBR  
Матеріал ущільнення: NBR  
Матеріал двигуна: 1.0038

#### Інформація для замовлення

Вага прибл.: 6,3 kg  
Артикульний номер: 4186549