

Клієнт

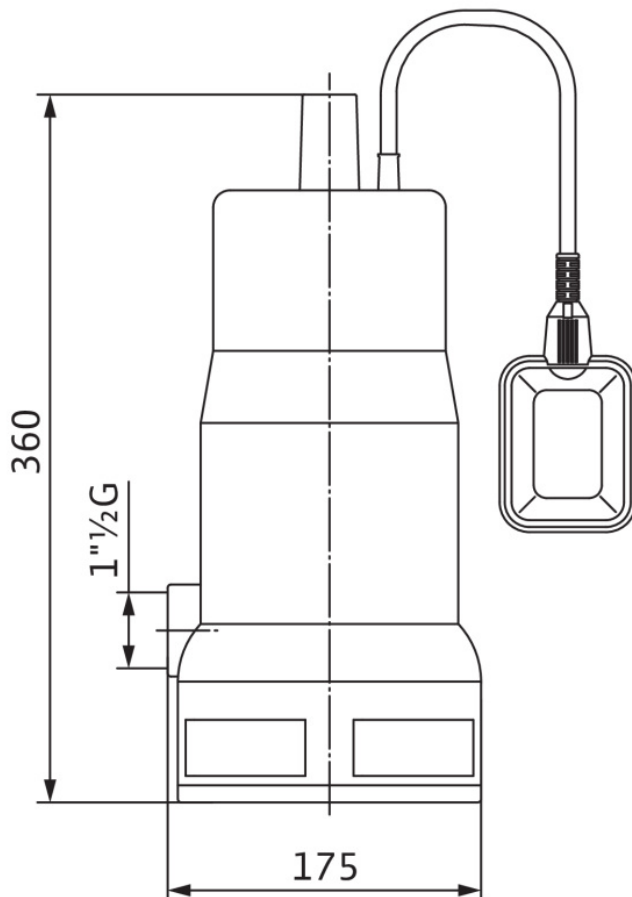
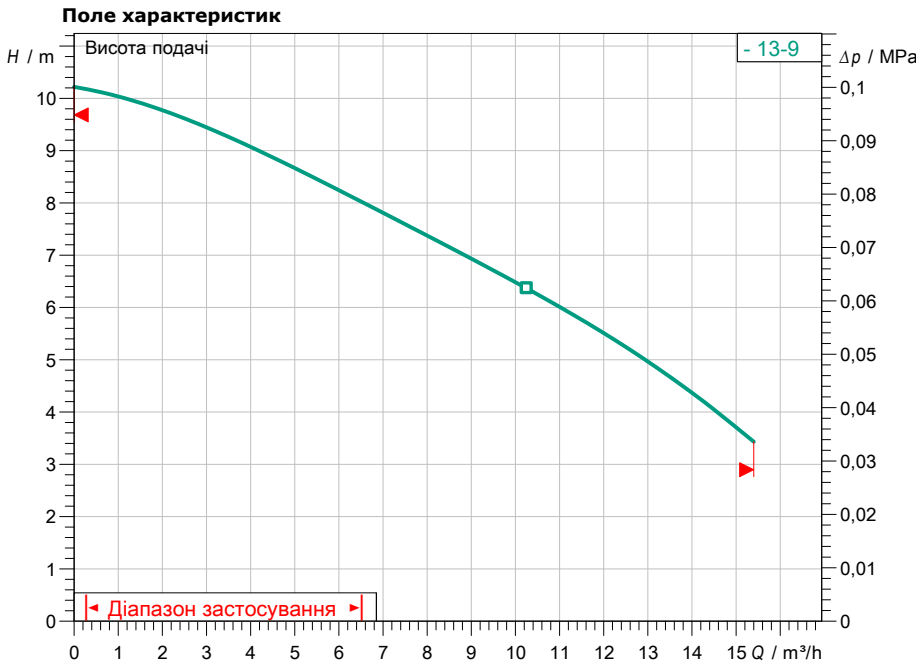
Технічні характеристики

Насос із занурювальним двигуном для стічних вод Initial WASTE 14-9

Назва проєкту: Проєкт без назви 2023-02-27 15:24:32.425

Номер проєкту
Місце встановлення
№ поз. клієнта

Дата: 27.02.2023



Задані експлуатаційні дані

Подача
Висота подачі
Media: Вода 100 %
Температура середовища: 20,00 °C
Густина: 998,30 kg/m³
Кінематична в'язкість: 1,00 mm²/s

Гідравлічні дані (робоча точка)

Подача
Висота подачі
Споживана потужність P1
Загальний ККД

Дані виробів

Насос із занурювальним двигуном для стічних вод
Initial WASTE 14-9

Макс. робочий тиск: 0,3 MPa
Температура середовища: 5 °C ... + 35 °C
Макс. глибина занурення: 5 m
Вільний сферичний прохід: 20 mm
Тип робочого колеса: Вільнопротічне робоче
Float switch: ~~уваго~~

Дані двигуна/насоса

Тип двигуна: Занурювальний двигун
- з поверхневим

Під'єднання до мережі: 1~ 230 V / 50 Hz
Допустиме відхилення напруги: +-10 %
Номинальне число обертів: 2900 1/min
Номинальна потужність P2: 0,65 kW
Споживана потужність P1: 0,9 kW
Номинальний струм: 4,50 A
Тип увімкнення: Безпосередній режим он
Клас захисту: IP68
Клас вибухозахисту: -
Захист двигуна: Auto reset, Bimetalл
Клас ізоляції: F
Режим роботи (в зануреному стані): S1
Режим роботи (в незануреному стані): S1-25%

Кабель

Довжина приєднувального кабелю: 10 m
Тип кабелю: H07RN-F
Поперечний переріз кабелю: 3G1
Штекер: CEE7/7 (захисний контакт)
Тип під'єднувального кабелю: Не розбірний

Розміри під'єднання

Під'єднання до трубопроводу зі всмоктуючої сторони
Під'єднання з напірної стор.: G 1 1/2, -

Матеріали

Корпус насоса: PP
Робоче колесо: PA6-GF30
Вал: 1.4005
Матеріал ущільнення зі сторони напірної стор.: NBR
Матеріал ущільнення: NBR
Матеріал двигуна: 1.0038

Інформація для замовлення

Вага прибл.: 6 kg
Артикульний номер: 4168022