

Клієнт

Технічні характеристики

Центробіжний насос високого тиску HiMulti 3 H 50/2-45

Назва проекту

Проект без назви 2023-02-02 09:37:52.873

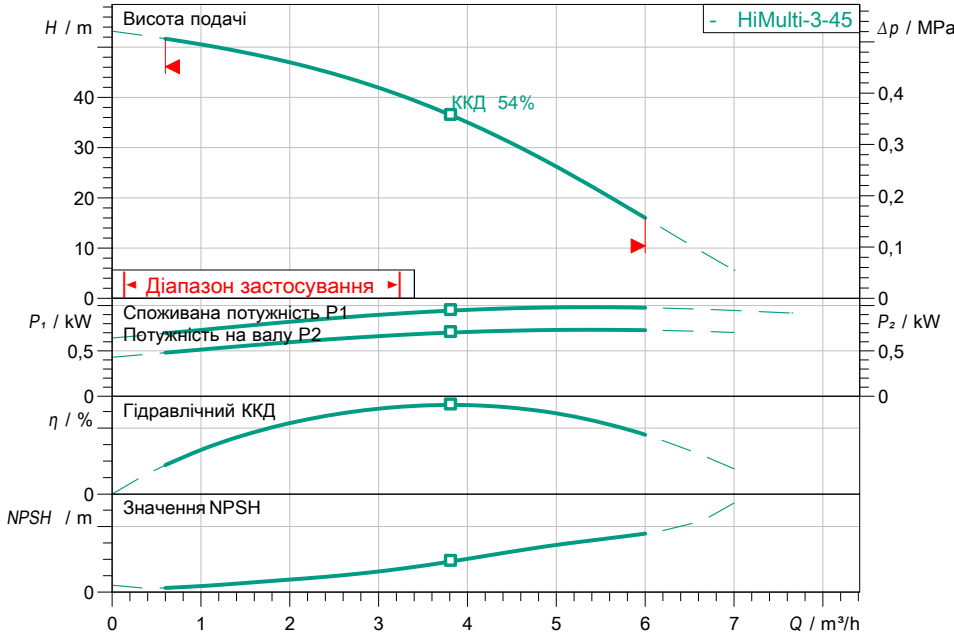
Номер проекту

Місце встановлення

№ поз. клієнта

Дата 02.02.2023

Поле характеристик



Задані експлуатаційні дані

Подача	
Висота подачі	
Media	Вода 100 %
Температура середовища	20,00 °C
Густина	998,30 kg/m³
Кінематична в'язкість	1,00 mm²/s

Гідравлічні дані (робоча точка)

Подача	
Висота подачі	

Дані виробів

Центробіжний насос високого тиску	
HiMulti 3 H 50/2-45	
Макс. робочий тиск	0,8 MPa
Макс. вхідний тиск	0,3 MPa
Температура середовища	0 °C ... +40 °C
Макс. температура навколишнього середовища	40 °C
Volume tank	50 l
Клас захисту	X4

Дані двигуна/насоса

Під'єднання до мережі	1~ 230 V / 50 Hz
Допустиме відхилення напруги	+10/-15 %
Макс. швидкість	2900 1/min
Номінальна потужність P2	0,80 kW
Номінальний струм	4,60 A

Клас ізоляції	F
Захист двигуна	

Розміри під'єднання

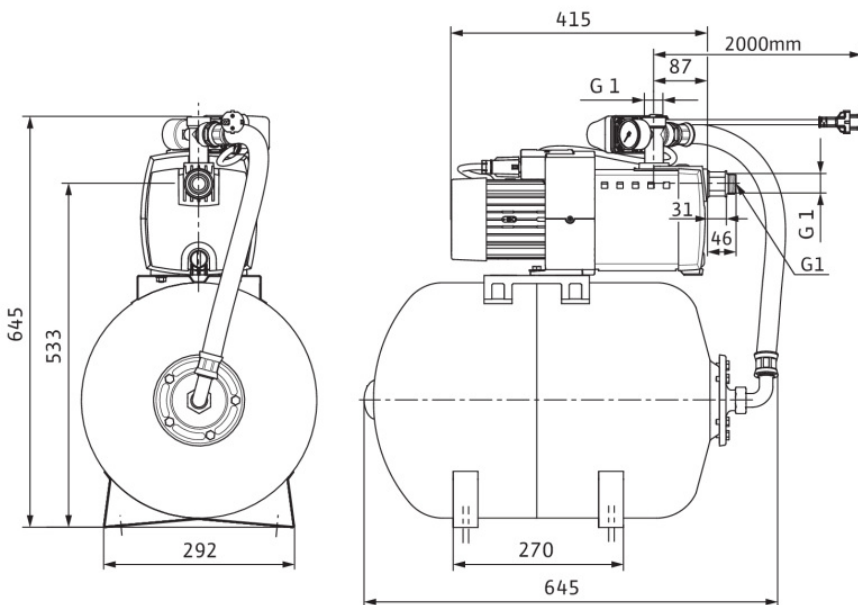
Під'єднання до трубопроводу зі всіма PN8 сторони	G1
Під'єднання з напірної стор.	Rp 1, PN 6/10

Матеріали

Робоче колесо	PPE/PS-GF30
Матеріал двигуна	1.4034
Ущільнення вала	VPFF
Матеріал камери робочих коліс	PPE/PS-GF30
Корпус насоса	PA6T/6I-GF40

Інформація для замовлення

Вага прибл.	23,1 kg
Артикульний номер	2549352



Розміри mm