

**Клієнт**

## Технічні характеристики

### Насосні установки

#### DrainLift WS 40E BASIC/MINI3 V

Назва проекту

Проект без назви 2023-02-06 10:05:21.080

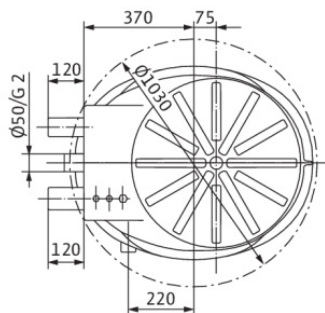
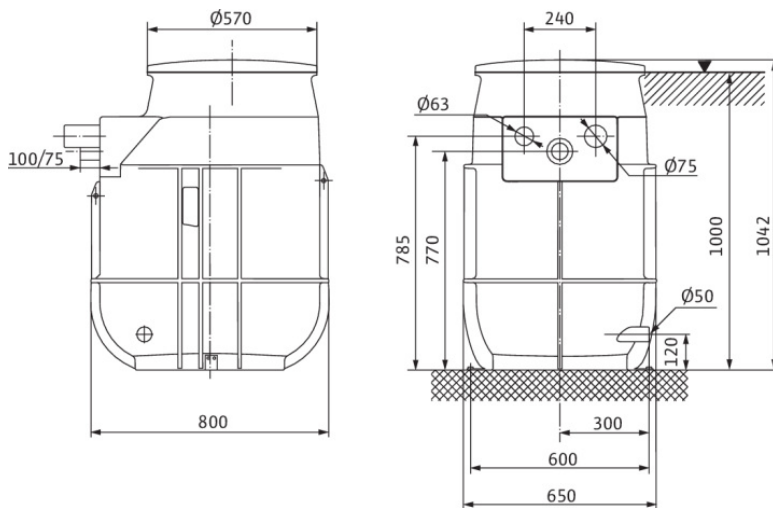
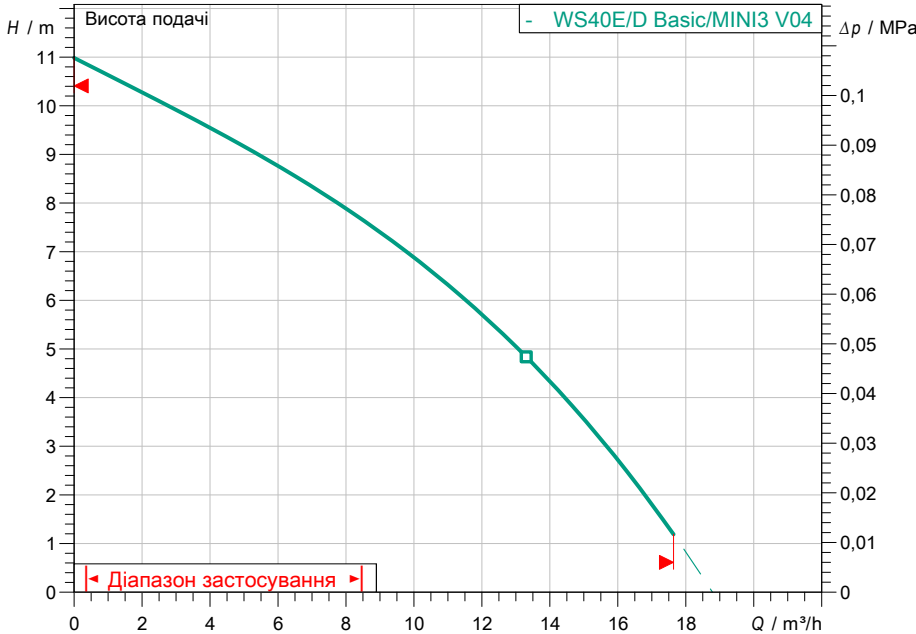
Номер проекту

Місце встановлення

№ поз. клієнта

Дата 06.02.2023

#### Поле характеристик



#### Задані експлуатаційні дані

Подача

Висота подачі

Media

Температура середовища

Густина

Кінематична в'язкість

Вода 100 %

20,00 °C

998,30 kg/m³

1,00 mm²/s

#### Гідравлічні дані (робоча точка)

Подача

Висота подачі

#### Дані виробів

Насосні установки

DrainLift WS 40E BASIC/MINI3 V04/M06-523

Кількість насосів

Макс. робочий тиск

Температура середовища

Ріжучий механізм

Режим роботи (в незануреному стані)

Загальний об'єм

Макс. рівень включення

Max. sound pressure level

Вільний сферичний прохід

1

0,12 MPa

3 °C ... +40 °C

по

3-20%

255 l

100 l

40 mm

#### Дані двигуна/насоса

Під'єднання до мережі

Допустиме відхилення напруги

Номінальне число обертів

Номінальна потужність P2

Споживана потужність P1

Номінальний струм

Тип увімкнення

Клас захисту

Захист двигуна

Клас ізоляції

Schaltspiel

1~230 V / 50 Hz

+/-10 %

2900 1/min

0,60 kW

0,93 kW

4,10 A

-

IP68

**Біметалевий**

F

30

#### Кабель

Довжина приєднувального кабелю

Штекер

Тип під'єднувального кабелю

5 m

CEE7/7 (захисний контакт)

Розбірний

#### Розміри під'єднання

Розповітряння

Під'єднання до трубопроводу зі всіма діаметрами

Під'єднання з напірної стор.

Ø 75

Ø100, Ø125, Ø150

Ø50/G2A

#### Матеріали

Матеріал резервуара

Корпус насоса

Робоче колесо

Вал

Матеріал двигуна

PE

EN-GJL-200

PK-GF30

1.4301

1.4301

#### Інформація для замовлення

Вага прибл.

Артикульний номер

51 kg

2552860

Контактна особа  
Електронна пошта  
Телефон

**Клієнт**

Контактна особа  
Електронна пошта  
Телефон

## Розміри

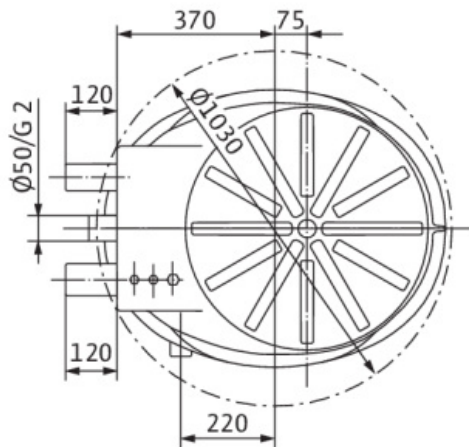
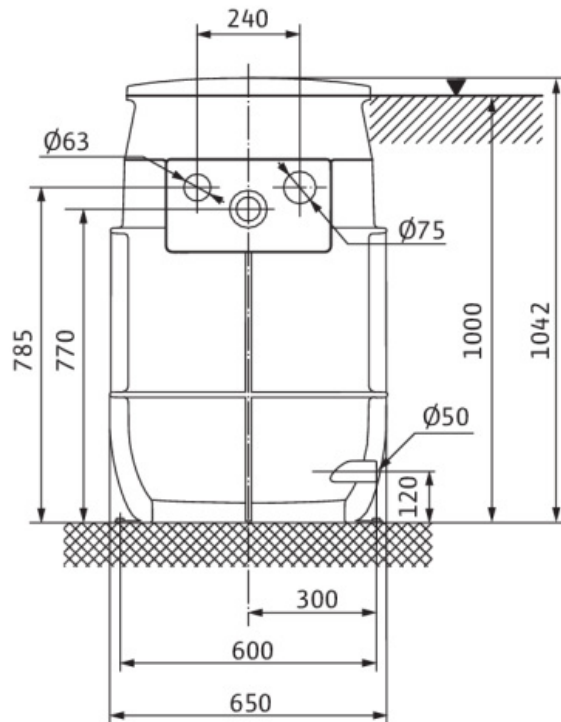
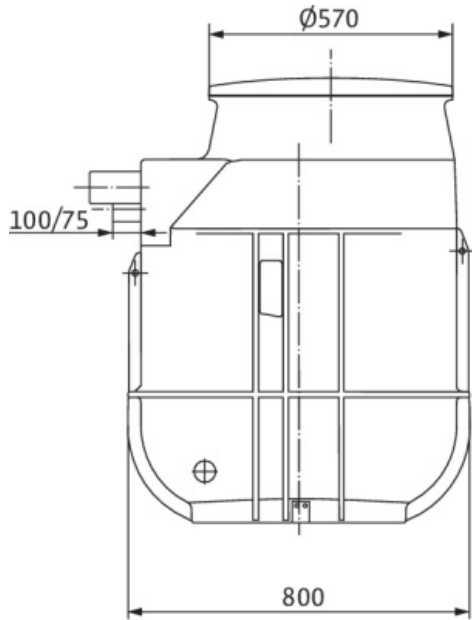
### Насосні установки

DrainLift WS 40E BASIC/MINI3 V04/M06-523

Назва проекту Проект без назви 2023-02-06 10:05:21.080

Номер проекту  
Місце встановлення  
№ поз. клієнта

Дата 06.02.2023



**Стандарт**

Всмоктувальна сторона DN100 / DN150, -/PN 1,5  
Напірна сторона Ø50/G2A, -/PN 1,5

**Розміри** mm

| Name | Value | Name | Value | Name | Value | Name | Value |
|------|-------|------|-------|------|-------|------|-------|
|------|-------|------|-------|------|-------|------|-------|