

**Клієнт**

## Технічні характеристики

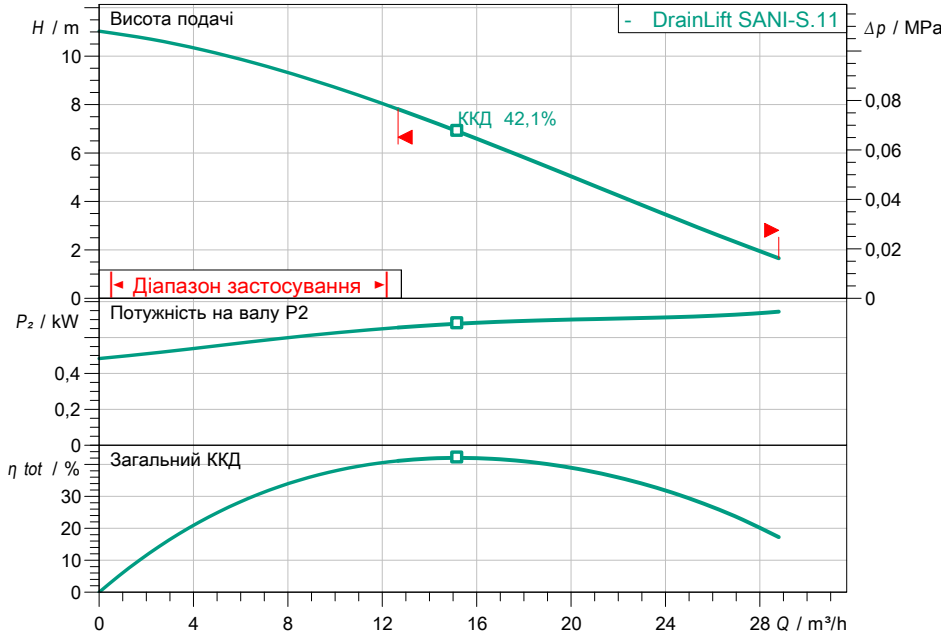
### Установка водовідведення; установка з одним насосом DrainLift SANI-S.11T/3C

Назва проекту Проект без назви 2023-02-17 11:06:33.811

Номер проекту  
Місце встановлення  
№ поз. клієнта

Дата 17.02.2023

#### Поле характеристик



#### Задані експлуатаційні дані

Подача  
Висота подачі  
Media  
Температура середовища  
Густина  
Кінематична в'язкість

Вода 100 %  
20,00 °C  
998,30 kg/m<sup>3</sup>  
1,00 mm<sup>2</sup>/s

#### Гідрравлічні дані (робоча точка)

Подача  
Висота подачі

#### Дані виробів

Установка водовідведення; установка з одним насосом  
DrainLift SANI-S.11T/3C

Кількість насосів 1  
Макс. робочий тиск 0,12 MPa  
Температура середовища 3 °C ... +40 °C  
Ріжучий механізм по  
Режим роботи (в незануреному стані) S1-10%!, 60 s  
Загальний об'єм 46 l  
Макс. рівень включення 25 l  
Max. sound pressure level 70 dB  
Вільний сферичний прохід 44 mm

#### Дані двигуна/насоса

Під'єднання до мережі 3~ 400 V / 50 Hz  
Допустиме відхилення напруги +-10 %  
Номінальне число обертів 2840 1/min  
Номінальна потужність P2 0,75 kW  
Споживана потужність P1 1,03 kW  
Номінальний струм 1,90 A  
Тип увімкнення Безпосередній режим он  
Клас захисту IP68  
Захист двигуна Біметалевий  
Клас ізоляції F  
Schaltspiel 60

#### Кабель

Довжина приєднувального кабелю 4 m  
Штекер CEE 16A, 3P+N+PE, 6h  
Тип під'єднувального кабелю Розбірний

#### Розміри під'єднання

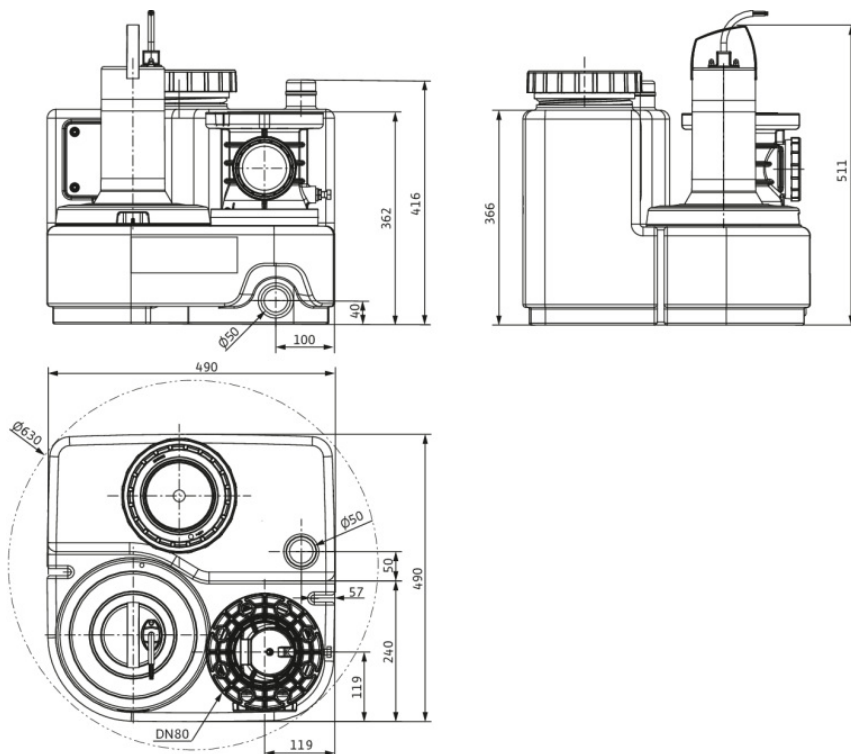
Розповітряння Ø 50  
Під'єднання до трубопроводу зі всіма DN 100  
Під'єднання з напірної стор. DN 80

#### Матеріали

Матеріал резервуара PE  
Корпус насоса PP-GF30  
Робоче колесо PP-GF30  
Вал 1.4401  
Матеріал двигуна 1.4301

#### Інформація для замовлення

Вага прибл. 29 kg  
Артикульний номер 2549918



Контактна особа  
Електронна пошта  
Телефон

**Клієнт**

Контактна особа  
Електронна пошта  
Телефон

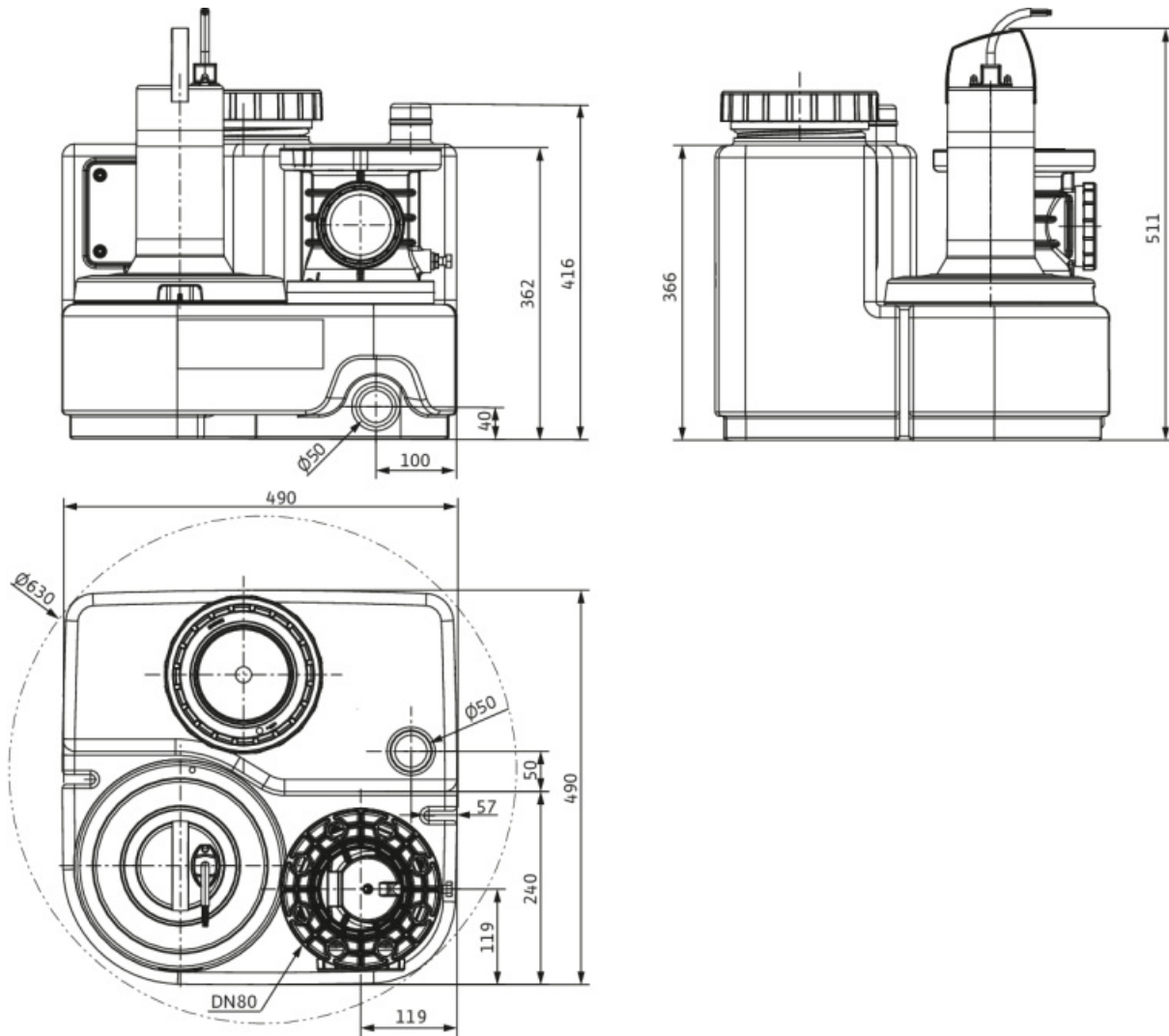
## Розміри

Установка водовідведення; установка з одним насосом  
DrainLift SANI-S.11T/3C

Назва проекту Проект без назви 2023-02-17 11:06:33.811

Номер проекту  
Місце встановлення  
№ поз. клієнта

Дата 17.02.2023



Стационарна суха установка

Всмоктувальна сторона DN 100, PN 10

Напірна сторона DN 80, PN 10

**Розміри** mm

| Name | Value | Name | Value | Name | Value | Name | Value |
|------|-------|------|-------|------|-------|------|-------|
|------|-------|------|-------|------|-------|------|-------|