

Клієнт

Технічні характеристики

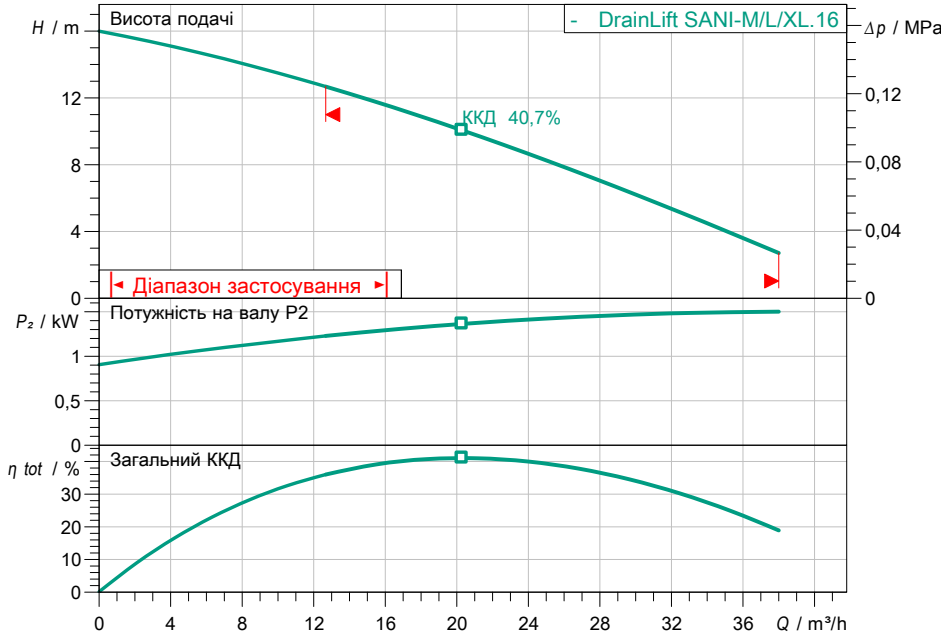
Установка водовідведення; установка з одним насосом DrainLift SANI-M.16T/1

Назва проекту Проект без назви 2023-02-17 11:06:33.811

Номер проекту
Місце встановлення
№ поз. клієнта

Дата 17.02.2023

Поле характеристик



Задані експлуатаційні дані

Подача
Висота подачі
Media
Температура середовища
Густина
Кінематична в'язкість

Вода 100 %
20,00 °C
998,30 kg/m^3
1,00 mm^2/s

Гідравлічні дані (робоча точка)

Подача
Висота подачі

Дані виробів

Установка водовідведення; установка з одним насосом
DrainLift SANI-M.16T/1

Кількість насосів 1
Макс. робочий тиск 0,4 MPa
Температура середовища 3 °C ... +40 °C
Ріжучий механізм по
Режим роботи (в незануреному стані) S1-10%!, 60 s
Загальний об'єм 99 l
Макс. рівень включення 50 l
Max. sound pressure level 70 dB
Вільний сферичний прохід 44 mm

Дані двигуна/насоса

Під'єднання до мережі 3~ 400 V / 50 Hz
Допустиме відхилення напруги + -10 %
Номінальне число обертів 2850 1/min
Номінальна потужність P2 1,50 kW
Споживана потужність P1 2,1 kW
Номінальний струм 3,60 A
Тип увімкнення Безпосередній режим он
Клас захисту IP68
Захист двигуна Біметалевий
Клас ізоляції F
Schaltspiel 60

Кабель

Довжина приєднувального кабелю 4 m
Штекер CEE 16A, 3P+N+PE, 6h
Тип під'єднувального кабелю Розбірний

Розміри під'єднання

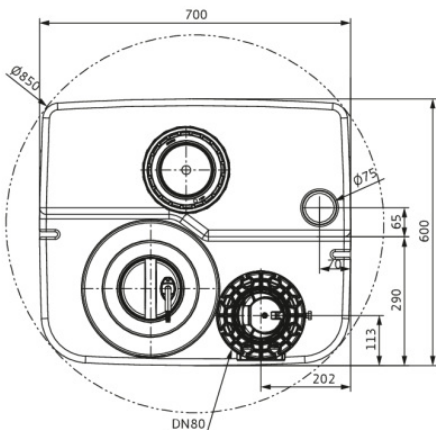
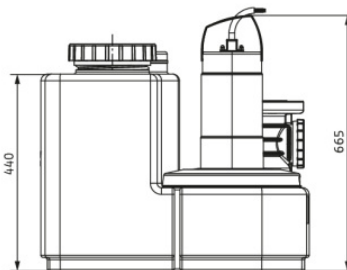
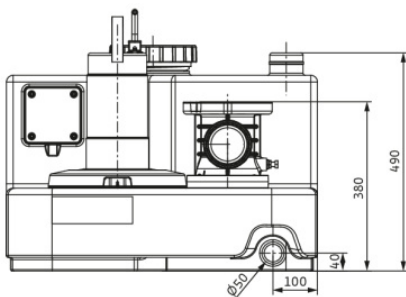
Розповітряння \varnothing 75
Під'єднання до трубопроводу зі всіма DN 100
Під'єднання з напірної стор. DN 80

Матеріали

Матеріал резервуара PE
Корпус насоса PP-GF30
Робоче колесо PP-GF30
Вал 1.4401
Матеріал двигуна 1.4301

Інформація для замовлення

Вага прибл. 37 kg
Артикульний номер 2549905



Контактна особа
Електронна пошта
Телефон

Клієнт

Контактна особа
Електронна пошта
Телефон

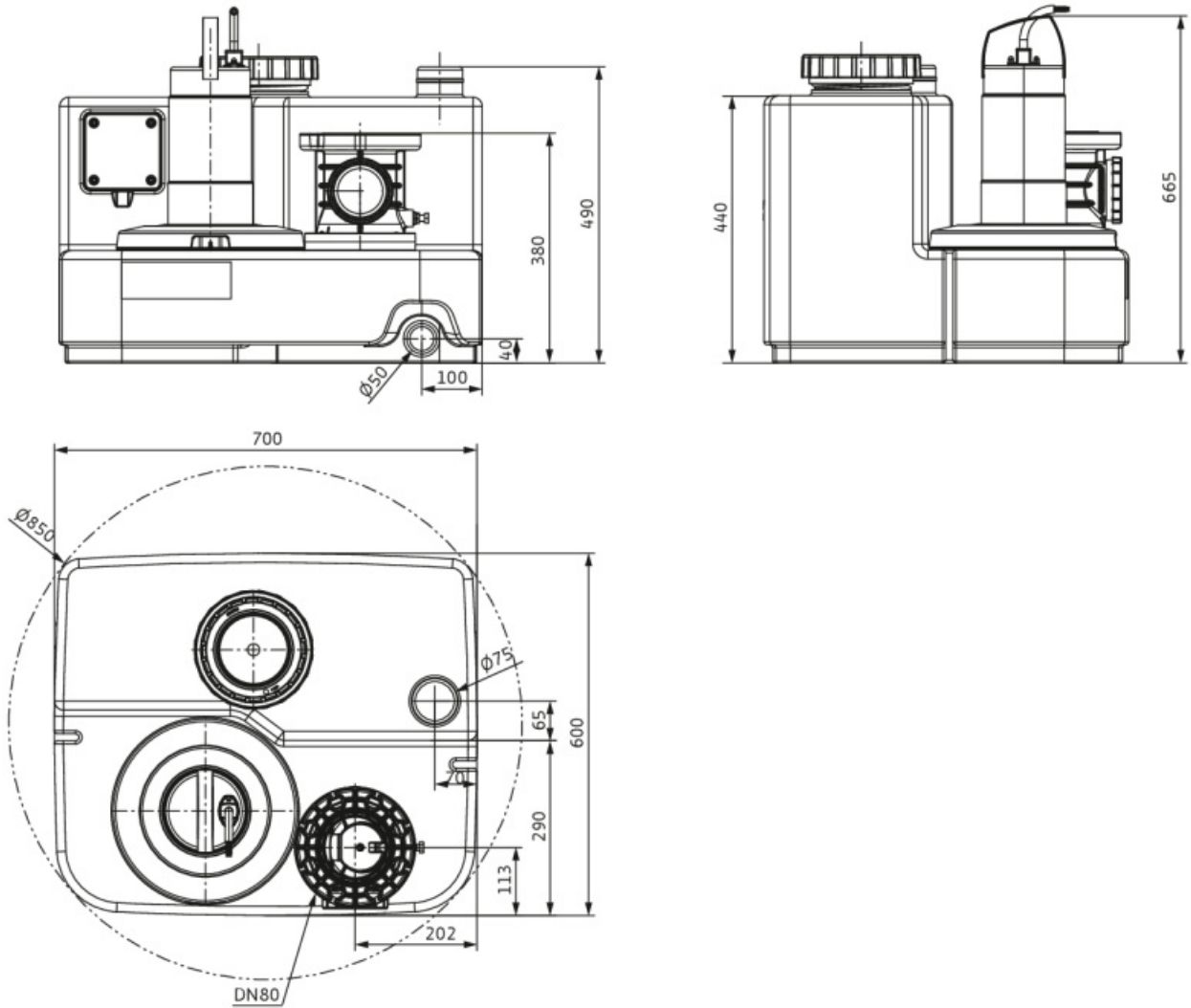
Розміри

Установка водовідведення; установка з одним насосом
DrainLift SANI-M.16T/1

Назва проекту Проект без назви 2023-02-17 11:06:33.811

Номер проекту
Місце встановлення
№ поз. клієнта

Дата 17.02.2023



Стационарна суха установка

Всмоктувальна сторона DN 100, PN 10

Напірна сторона DN 80, PN 10

Розміри mm

Name	Value	Name	Value	Name	Value	Name	Value
------	-------	------	-------	------	-------	------	-------