

Клієнт

Технічні характеристики

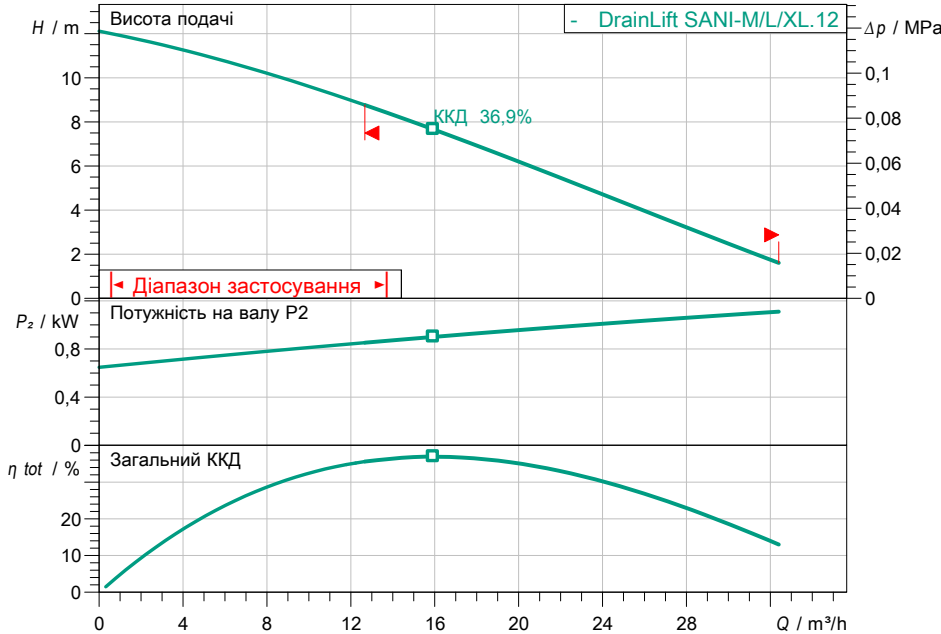
Установка водовідведення; установка з одним насосом DrainLift SANI-M.12M/1

Назва проекту Проект без назви 2023-02-17 11:06:33.811

Номер проекту
Місце встановлення
№ поз. клієнта

Дата 17.02.2023

Поле характеристик



Задані експлуатаційні дані

Подача
Висота подачі
Media
Температура середовища
Густина
Кінематична в'язкість

Вода 100 %
20,00 °C
998,30 kg/m³
1,00 mm²/s

Гідрравлічні дані (робоча точка)

Подача
Висота подачі

Дані виробів

Установка водовідведення; установка з одним насосом
DrainLift SANI-M.12M/1

Кількість насосів 1
Макс. робочий тиск 0,3 MPa
Температура середовища 3 °C ... +40 °C
Ріжучий механізм по
Режим роботи (в незануреному стані) S-10%!, 60 s
Загальний об'єм 99 l
Макс. рівень включення 50 l
Max. sound pressure level 70 dB
Вільний сферичний прохід 44 mm

Дані двигуна/насоса

Під'єднання до мережі 1~ 230 V / 50 Hz
Допустиме відхилення напруги + -10 %
Номінальне число обертів 2899 1/min
Номінальна потужність P2 1,10 kW
Споживана потужність P1 1,59 kW
Номінальний струм 7,20 A
Тип увімкнення -
Клас захисту IP68
Захист двигуна Біметалевий
Клас ізоляції F
Schaltspiel 60

Кабель

Довжина приєднувального кабелю 4 м
Штекер CEE7/7 (захисний контакт)
Тип під'єднувального кабелю Розбірний

Розміри під'єднання

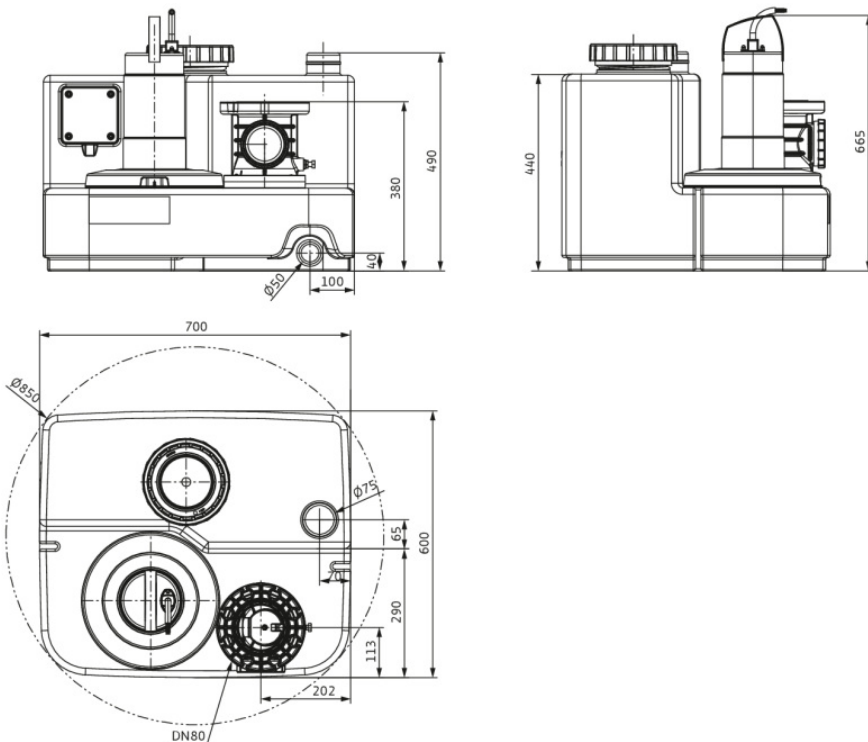
Розповітряння Ø 75
Під'єднання до трубопроводу зі всіма DN 100
Під'єднання з напірної стор. DN 80

Матеріали

Матеріал резервуара PE
Корпус насоса PP-GF30
Робоче колесо PP-GF30
Вал 1.4401
Матеріал двигуна 1.4301

Інформація для замовлення

Вага прибл. 37 kg
Артикульний номер 2549902



Контактна особа
Електронна пошта
Телефон

Клієнт

Контактна особа
Електронна пошта
Телефон

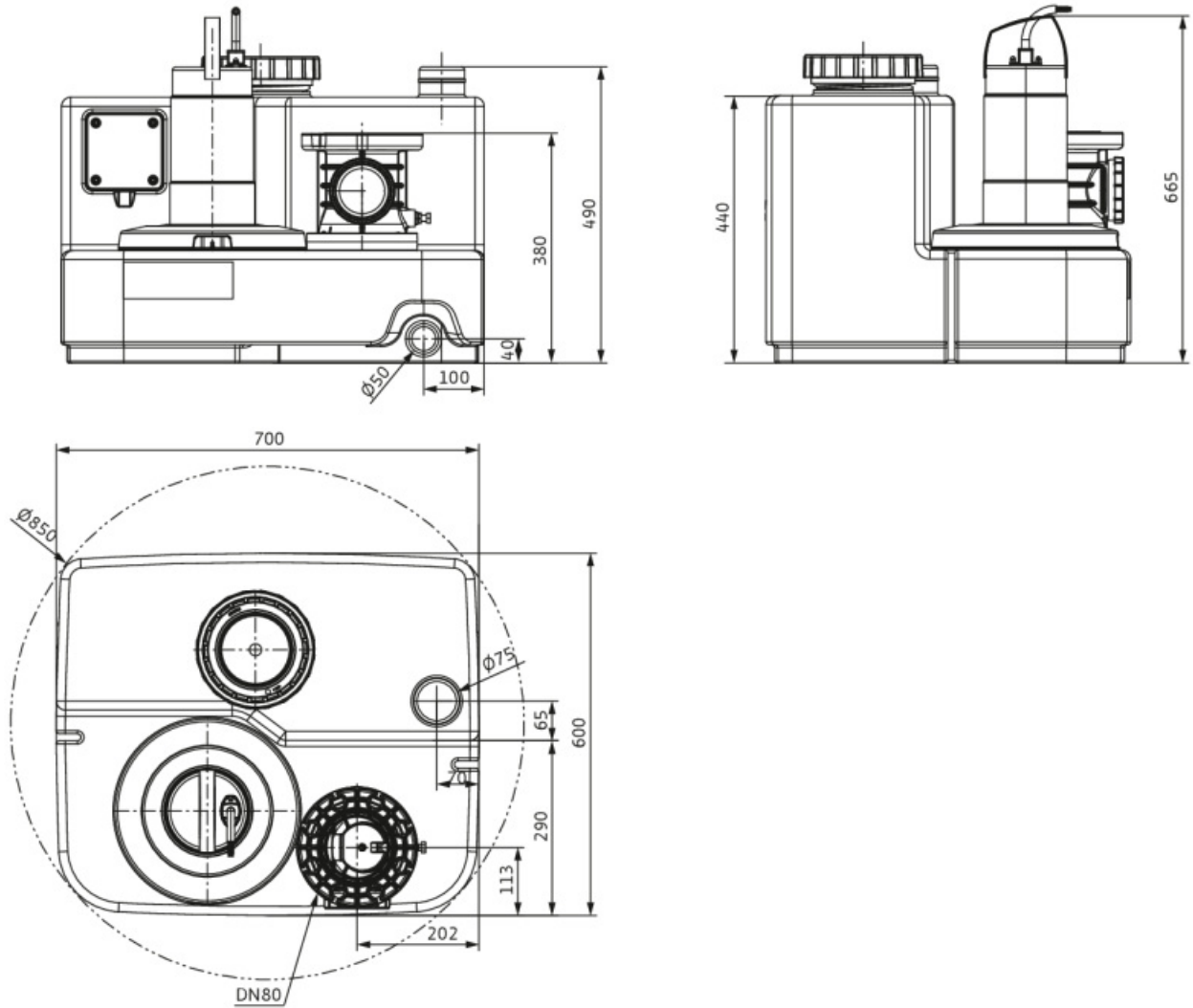
Розміри

Установка водовідведення; установка з одним насосом
DrainLift SANI-M.12M/1

Назва проекту Проект без назви 2023-02-17 11:06:33.811

Номер проекту
Місце встановлення
№ поз. клієнта

Дата 17.02.2023



Стационарна суха установка

Всмоктувальна сторона DN 100, PN 10

Напірна сторона DN 80, PN 10

Розміри mm

Name	Value	Name	Value	Name	Value	Name	Value
------	-------	------	-------	------	-------	------	-------