

**Клієнт**

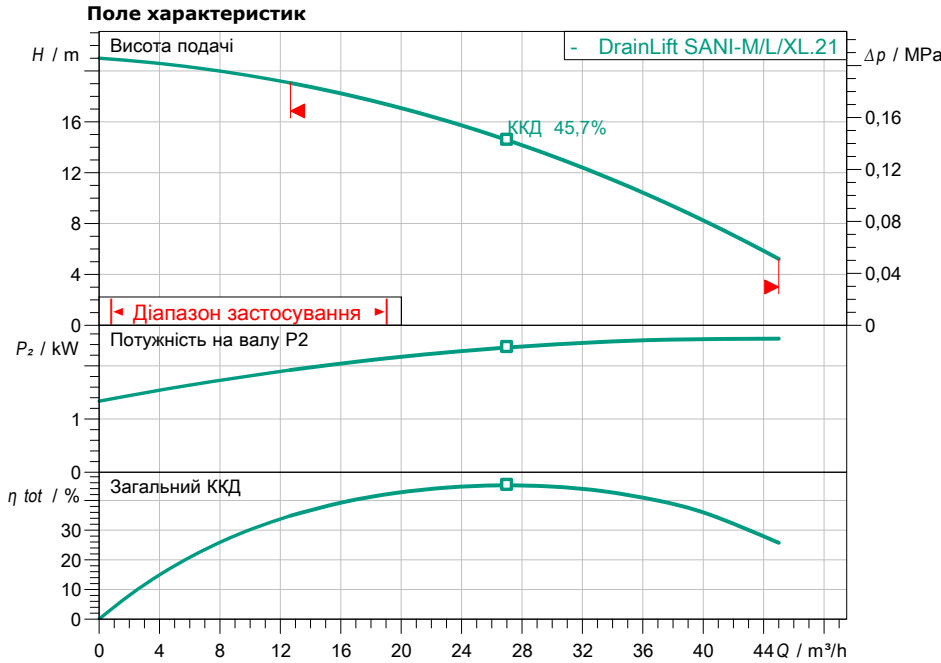
## Технічні характеристики

### Установка водовідведення; двонасосна установка DrainLift SANI-L.21T/1

Назва проекту Проект без назви 2023-02-17 11:06:33.811

Номер проекту  
Місце встановлення  
№ поз. клієнта

Дата 17.02.2023



**Задані експлуатаційні дані**

|                        |                          |
|------------------------|--------------------------|
| Подача                 |                          |
| Висота подачі          |                          |
| Media                  | Вода 100 %               |
| Температура середовища | 20,00 °C                 |
| Густина                | 998,30 kg/m <sup>3</sup> |
| Кінематична в'язкість  | 1,00 mm <sup>2</sup> /s  |

**Гідравлічні дані (робоча точка)**

Подача  
Висота подачі

**Дані виробів**

|  |                 |
|--|-----------------|
| Установка водовідведення; двонасосна установка<br>DrainLift SANI-L.21T/1 |                 |
| Кількість насосів  | 2               |
| Макс. робочий тиск   | 0,6 MPa         |
| Температура середовища   | 3 °C ... +40 °C |
| Ріжучий механізм   | по              |
| Режим роботи (в незануреному стані)                                      | S1-10%!, 60 s   |
| Загальний об'єм  | 122 l           |
| Макс. рівень включення   | 60 l            |
| Max. sound pressure level  | 70 dB           |
| Вільний сферичний прохід   | 44 mm           |

**Дані двигуна/насоса**

|                              |                        |
|------------------------------|------------------------|
| Під'єднання до мережі        | 3~ 400 V / 50 Hz       |
| Допустиме відхилення напруги | + -10 %                |
| Номінальне число обертів     | 2848 1/min             |
| Номінальна потужність P2     | 2,50 kW                |
| Споживана потужність P1      | 3,2 kW                 |
| Номінальний струм            | 5,50 A                 |
| Тип увімкнення               | Безпосередній режим он |
| Клас захисту                 | IP68                   |
| Захист двигуна               | <b>Біметалевий</b>     |
| Клас ізоляції                | F                      |
| Schaltspiel                  | 60                     |

**Кабель**

|                                |                      |
|--------------------------------|----------------------|
| Довжина приєднувального кабелю | 4 m                  |
| Штекер                         | CEE 32A, 3P+N+PE, 6h |
| Тип під'єднувального кабелю    | Розбірний            |

**Розміри під'єднання**

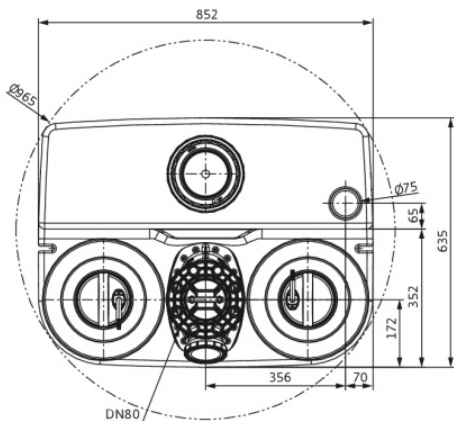
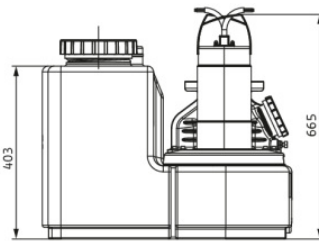
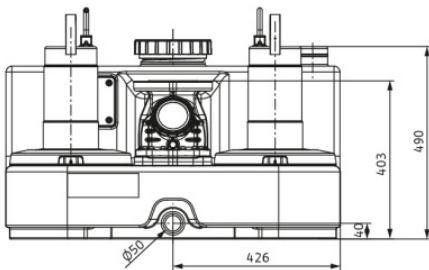
|   |        |
|---|--------|
| Розповітряння                           | Ø 75   |
| Під'єднання до трубопроводу зі всіма DN | DN 100 |
| Під'єднання з напірної стор.            | DN 80  |

**Матеріали**

|                     |         |
|---------------------|---------|
| Матеріал резервуара | PE      |
| Корпус насоса       | PP-GF30 |
| Робоче колесо       | PP-GF30 |
| Вал                 | 1.4401  |
| Матеріал двигуна    | 1.4301  |

**Інформація для замовлення**

|                   |         |
|-------------------|---------|
| Вага прибл.       | 76 kg   |
| Артикульний номер | 2549911 |



Контактна особа  
Електронна пошта  
Телефон

**Клієнт**

Контактна особа  
Електронна пошта  
Телефон

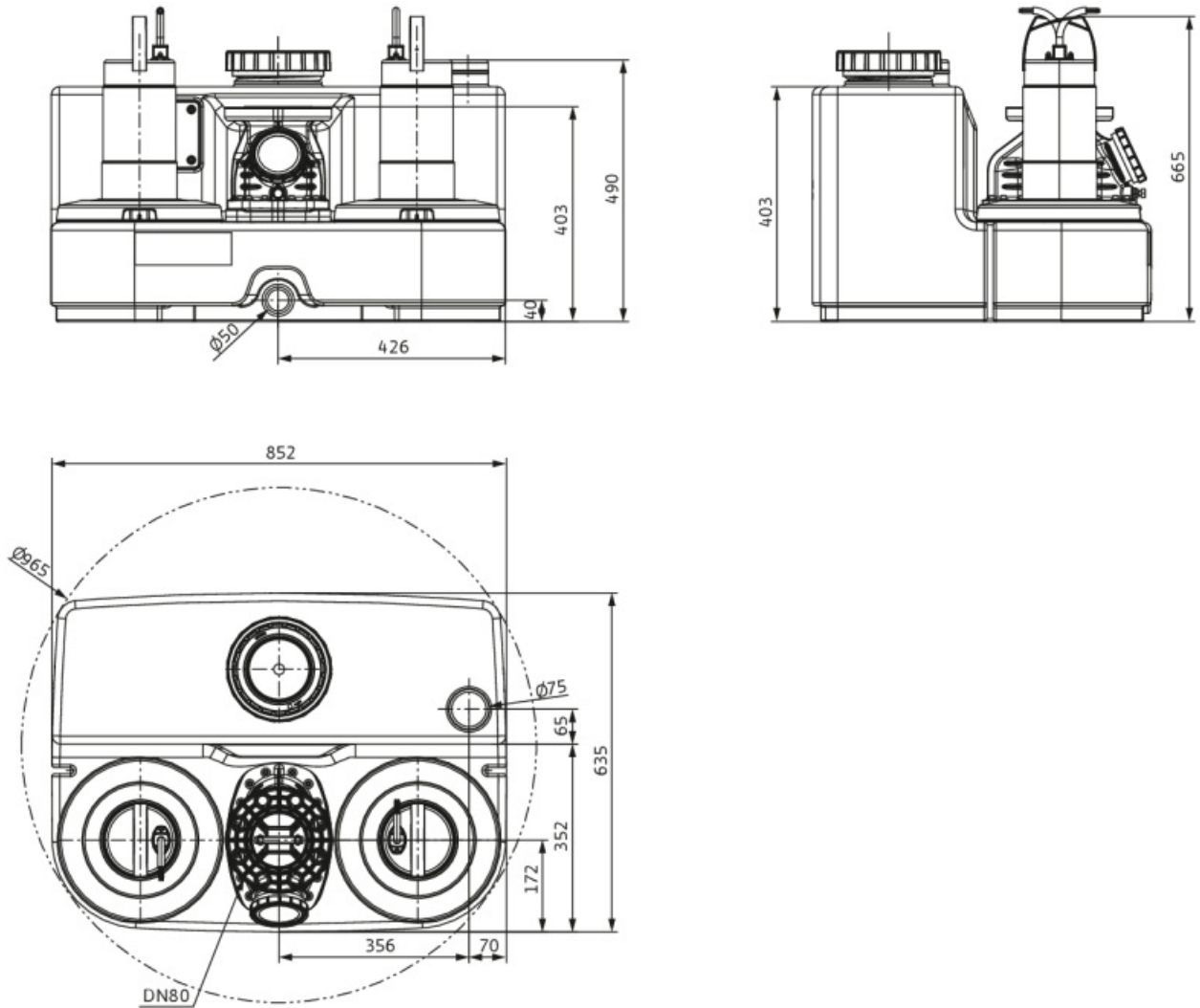
## Розміри

### Установка водовідведення; двонасосна установка DrainLift SANI-L.21T/1

Назва проекту                      Проект без назви 2023-02-17 11:06:33.811

Номер проекту  
Місце встановлення  
№ поз. клієнта

Дата                      17.02.2023



Стационарна суха установка

Всмоктувальна сторона      DN 100, PN 10

Напірна сторона              DN 80, PN 10

**Розміри**                      mm

| Name | Value | Name | Value | Name | Value | Name | Value |
|------|-------|------|-------|------|-------|------|-------|
|------|-------|------|-------|------|-------|------|-------|