

**Клієнт**

## Технічні характеристики

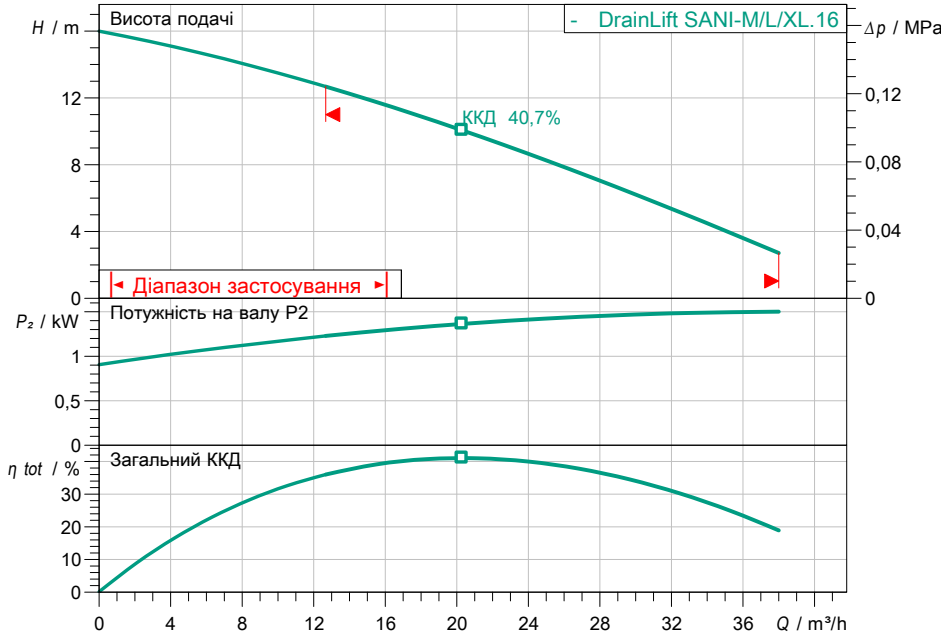
### Установка водовідведення; двонасосна установка DrainLift SANI-L.16M/4C

Назва проекту Проект без назви 2023-02-17 11:06:33.811

Номер проекту  
Місце встановлення  
№ поз. клієнта

Дата 17.02.2023

#### Поле характеристик



#### Задані експлуатаційні дані

Подача	
Висота подачі	
Media	Вода 100 %
Температура середовища	20,00 °C
Густина	998,30 $kg/m^3$
Кінематична в'язкість	1,00 $mm^2/s$

#### Гідравлічні дані (робоча точка)

Подача  
Висота подачі

#### Дані виробів

Установка водовідведення; двонасосна установка DrainLift SANI-L.16M/4C	
Кількість насосів	2
Макс. робочий тиск	0,4 MPa
Температура середовища	3 °C ... +40 °C
Ріжучий механізм	по
Режим роботи (в незануреному стані)	1
Загальний об'єм	122 l
Макс. рівень включення	60 l
Max. sound pressure level	70 dB
Вільний сферичний прохід	44 mm

#### Дані двигуна/насоса

Під'єднання до мережі	1~230 V / 50 Hz
Допустиме відхилення напруги	+/-10 %
Номінальне число обертів	2852 1/min
Номінальна потужність P2	1,50 kW
Споживана потужність P1	2,1 kW
Номінальний струм	9,30 A
Тип увімкнення	-
Клас захисту	IP68
Захист двигуна	<b>Біметалевий</b>
Клас ізоляції	F
Schaltspiel	30

#### Кабель

Довжина приєднувального кабелю	10 m
Штекер	CEE7/7 (захисний контакт)
Тип під'єднувального кабелю	Розбірний

#### Розміри під'єднання

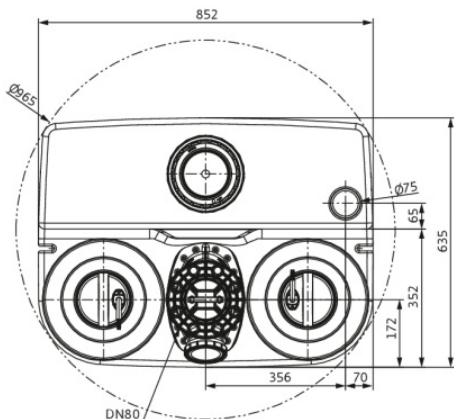
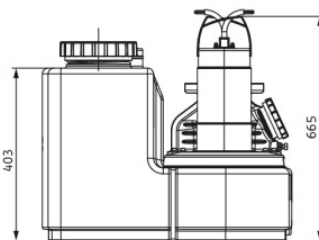
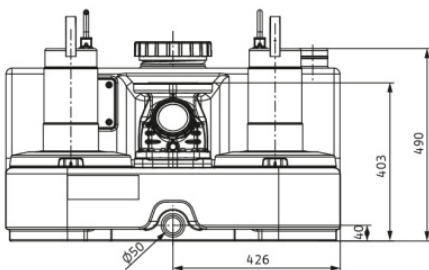
Розповітряння	$\varnothing 75$
Під'єднання до трубопроводу зі всіма сторонами	DN 100
Під'єднання з напірної стор.	DN 80

#### Матеріали

Матеріал резервуара	PE
Корпус насоса	PP-GF30
Робоче колесо	PP-GF30
Вал	1.4401
Матеріал двигуна	1.4401

#### Інформація для замовлення

Вага прибл.	69 kg
Артикульний номер	2549926



**Клієнт**

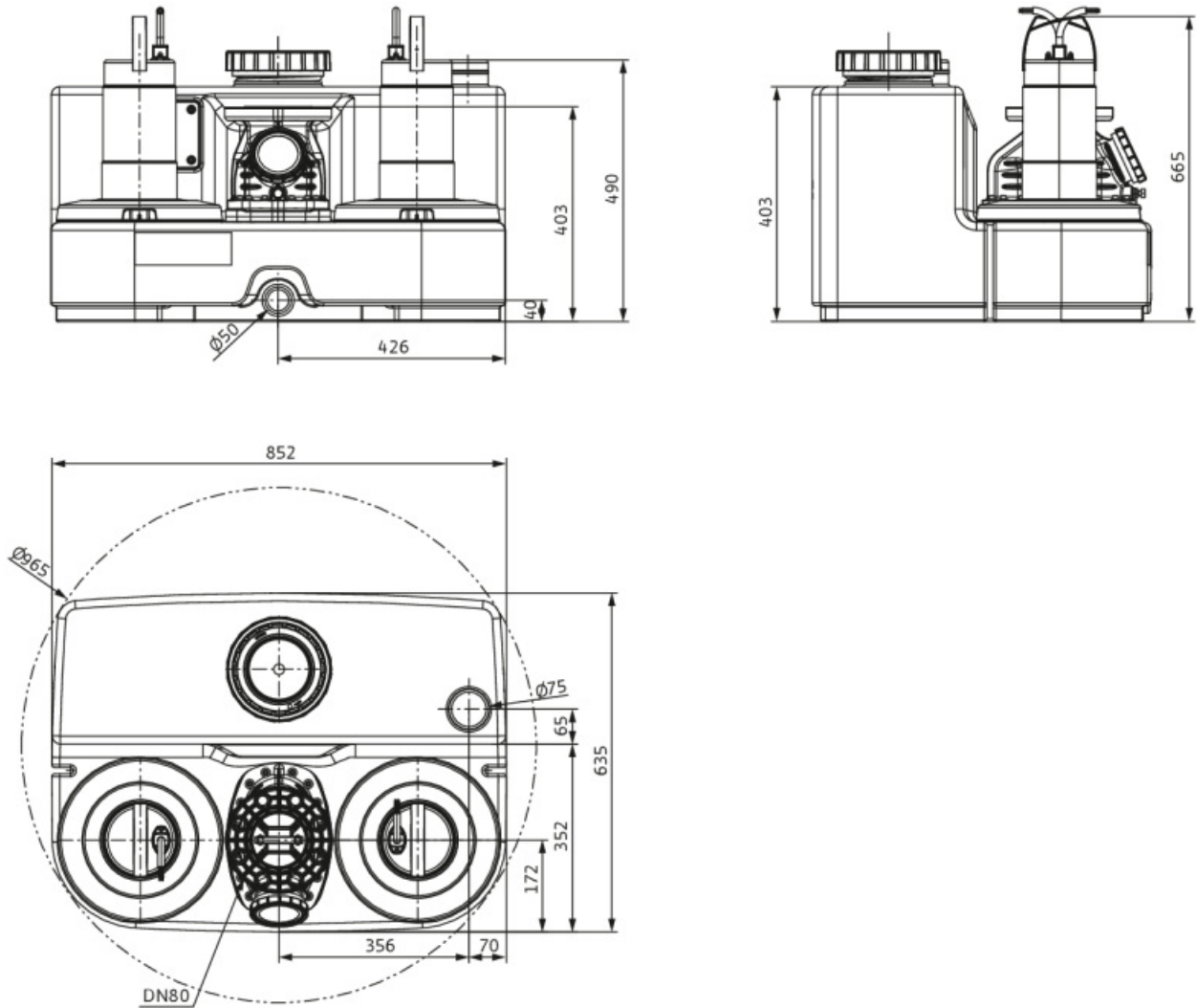
## Розміри

### Установка водовідведення; двонасосна установка DrainLift SANI-L.16M/4C

Назва проекту Проект без назви 2023-02-17 11:06:33.811

Номер проекту  
Місце встановлення  
№ поз. клієнта

Дата 17.02.2023



Стационарна суха установка

Всмоктувальна сторона DN 100, PN 10

Напірна сторона DN 80, PN 10

**Розміри** mm

Name	Value	Name	Value	Name	Value	Name	Value
------	-------	------	-------	------	-------	------	-------