

Клієнт

Технічні характеристики

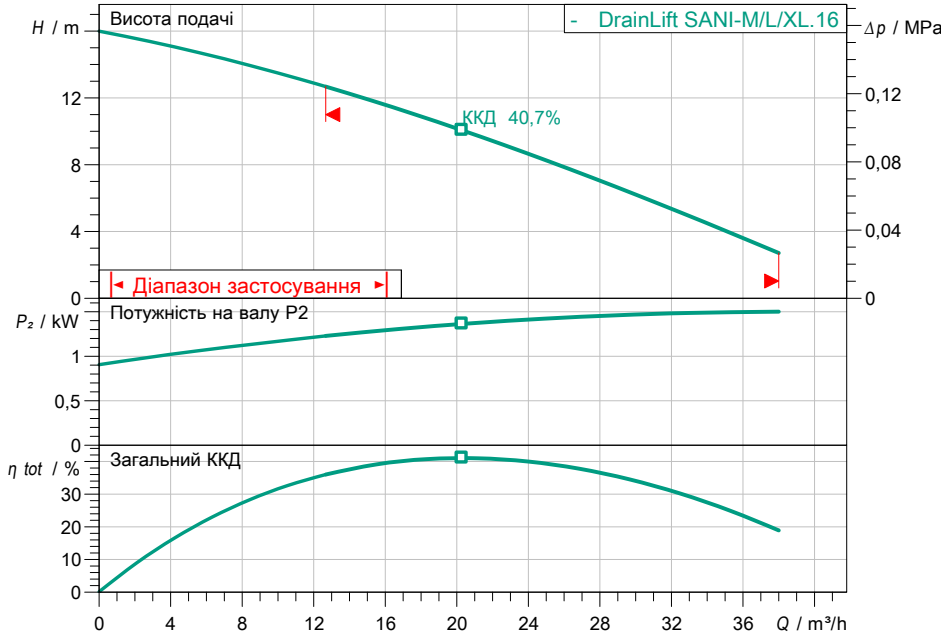
Установка водовідведення; двонасосна установка DrainLift SANI-L.16M/1

Назва проекту Проект без назви 2023-02-17 11:06:33.811

Номер проекту
Місце встановлення
№ поз. клієнта

Дата 17.02.2023

Поле характеристик



Задані експлуатаційні дані

| | |
|------------------------|--------------------------|
| Подача | |
| Висота подачі | |
| Media | Вода 100 % |
| Температура середовища | 20,00 °C |
| Густина | 998,30 kg/m ³ |
| Кінематична в'язкість | 1,00 mm ² /s |

Гідравлічні дані (робоча точка)

| | |
|---------------|--|
| Подача | |
| Висота подачі | |

Дані виробів

| | |
|--|-----------------|
| Установка водовідведення; двонасосна установка DrainLift SANI-L.16M/1 | |
| Кількість насосів | 2 |
| Макс. робочий тиск | 0,4 MPa |
| Температура середовища | 3 °C ... +40 °C |
| Ріжучий механізм | по |
| Режим роботи (в незануреному стані) | S1-10%!; 60 s |
| Загальний об'єм | 122 l |
| Макс. рівень включення | 60 l |
| Max. sound pressure level | 70 dB |
| Вільний сферичний прохід | 44 mm |

Дані двигуна/насоса

| | |
|--------------------------------------|--------------------|
| Під'єднання до мережі | 1~ 230 V / 50 Hz |
| Допустиме відхилення напруги | +/-10 % |
| Номінальне число обертів | 2852 1/min |
| Номінальна потужність P ₂ | 1,50 kW |
| Споживана потужність P ₁ | 2,1 kW |
| Номінальний струм | 9,30 A |
| Тип увімкнення | - |
| Клас захисту | IP68 |
| Захист двигуна | Біметалевий |
| Клас ізоляції | F |
| Schaltspiel | 60 |

Кабель

| | |
|--------------------------------|---------------------------|
| Довжина приєднувального кабелю | 4 m |
| Штекер | CEE7/7 (захисний контакт) |
| Тип під'єднувального кабелю | Розбірний |

Розміри під'єднання

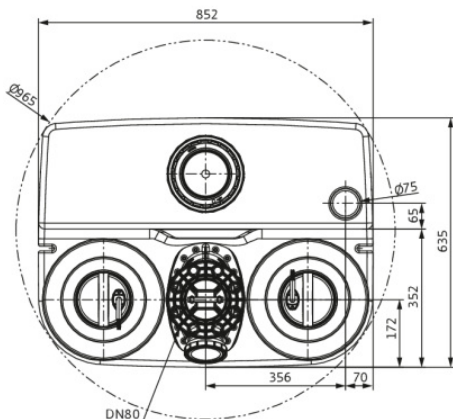
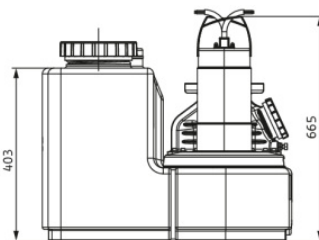
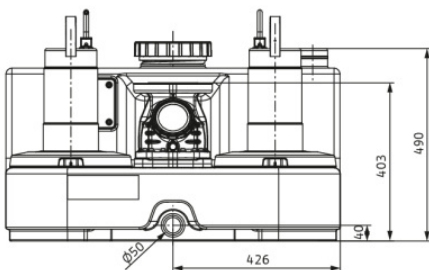
| | |
|--|--------|
| Розповітряння | Ø 75 |
| Під'єднання до трубопроводу зі всіма сторонами | DN 100 |
| Під'єднання з напірної стор. | DN 80 |

Матеріали

| | |
|---------------------|---------|
| Матеріал резервуара | PE |
| Корпус насоса | PP-GF30 |
| Робоче колесо | PP-GF30 |
| Вал | 1.4401 |
| Матеріал двигуна | 1.4301 |

Інформація для замовлення

| | |
|-------------------|---------|
| Вага прибл. | 66 kg |
| Артикульний номер | 2549909 |



Клієнт

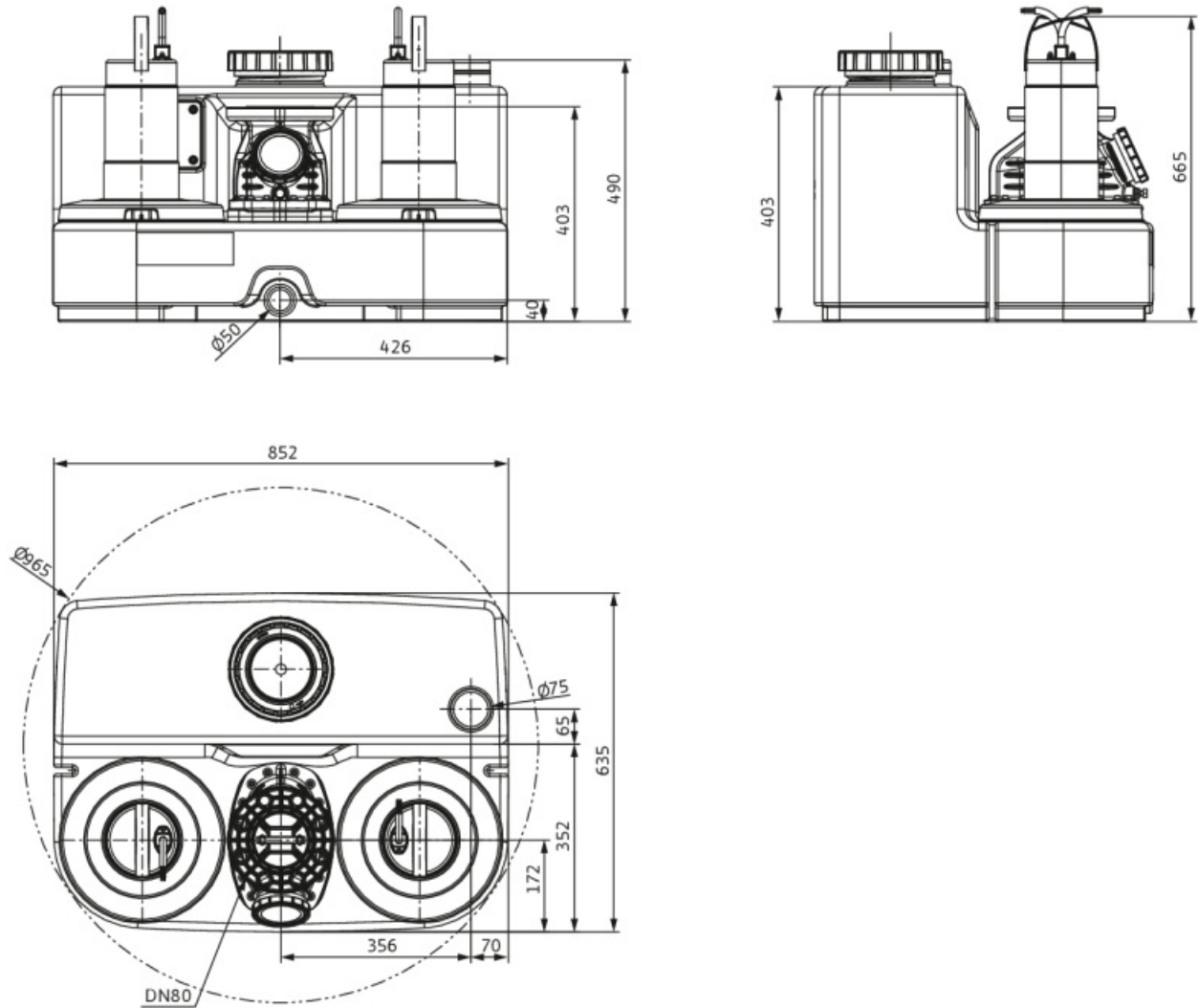
Розміри

Установка водовідведення; двонасосна установка DrainLift SANI-L.16M/1

Назва проекту Проект без назви 2023-02-17 11:06:33.811

Номер проекту
Місце встановлення
№ поз. клієнта

Дата 17.02.2023



Стационарна суха установка

Всмоктувальна сторона DN 100, PN 10

Напірна сторона DN 80, PN 10

Розміри mm

| Name | Value | Name | Value | Name | Value | Name | Value |
|------|-------|------|-------|------|-------|------|-------|
|------|-------|------|-------|------|-------|------|-------|