

Клієнт

Технічні характеристики

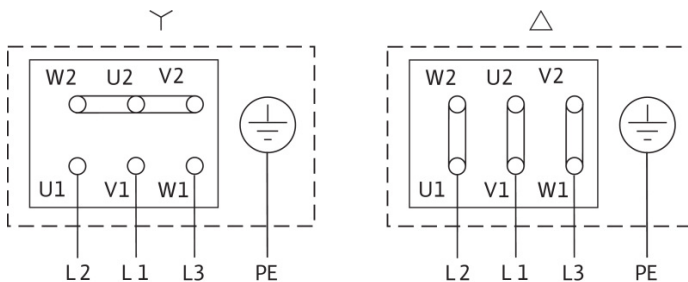
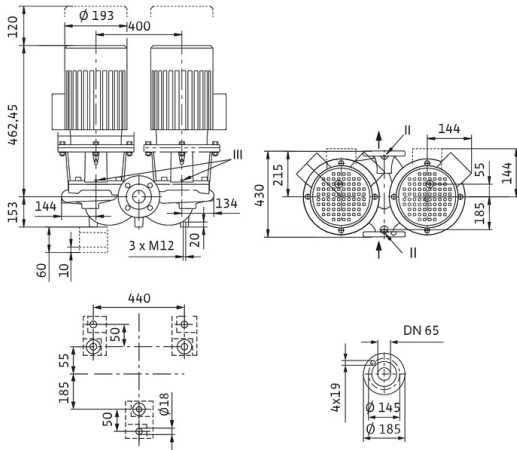
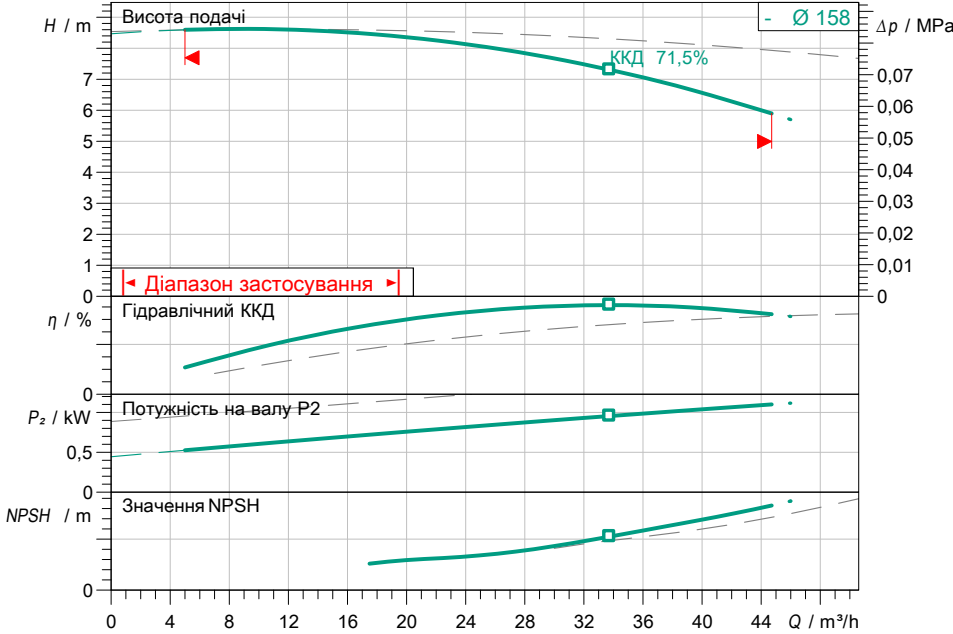
Стандартний здвоєний насос з сухим ротором DL 65/160-1,1/4

Назва проекту Проект без назви 2023-01-24 13:24:03.808

Номер проекту
Місце встановлення
№ поз. клієнта

Дата 24.01.2023

Поле характеристик



Задані експлуатаційні дані

Подача
Висота подачі
Media
Температура середовища
Густина
Кінематична в'язкість

Вода 100 %
20,00 °C
998,30 kg/m³
1,00 mm²/s

Гідрравлічні дані (робоча точка)

Подача
Висота подачі
Потужність на валу P2
Гідрравлічний ККД
NPSH

Дані виробів

Стандартний здвоєний насос з сухим ротором
DL 65/160-1,1/4
Макс. робочий тиск 1,6 MPa
Температура середовища -20 °C ... +140 °C
Макс. температура навколишнього середовища 40 °C
Індекс мінімальної ефективності (MEI) 4

Дані двигуна/насоса

Рівень ефективності двигуна (ККД) IE3 = коефіцієнт корисної дії
Під'єднання до мережі 3~ 400 V / 50 Hz
Допустиме відхилення напруги + -10 %
Номинальна швидкість 1450 1/min
Номинальна потужність P2 1,10 kW
Номинальний струм 2,30 A
Коефіцієнт потужності 0,82
Коефіцієнт корисної дії 50% / 75% / 100% 80,1/ 83,5/84,1%
Клас захисту IP55
Клас ізоляції F
Захист двигуна no

Розміри під'єднання

Під'єднання до трубопроводу зі всіма сторонами DN 65, PN 16
Під'єднання з напірної стор. DN 65, PN 16
Монтажна довжина 430 mm

Матеріали

Корпус насоса 5.1301/EN-GJL-250
Робоче колесо EN-GJL-200
Тримач 5.1301/EN-GJL-250
Вал Stainless steel
Ущільнення вала AQ1EGG

Інформація для замовлення

Вага прибл. 127 kg
Артикульний номер 2120954