

**Клієнт**

## Технічні характеристики

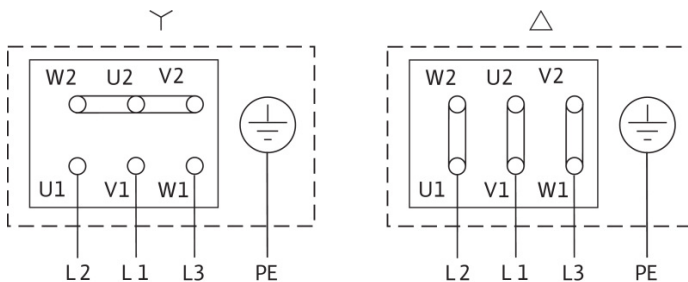
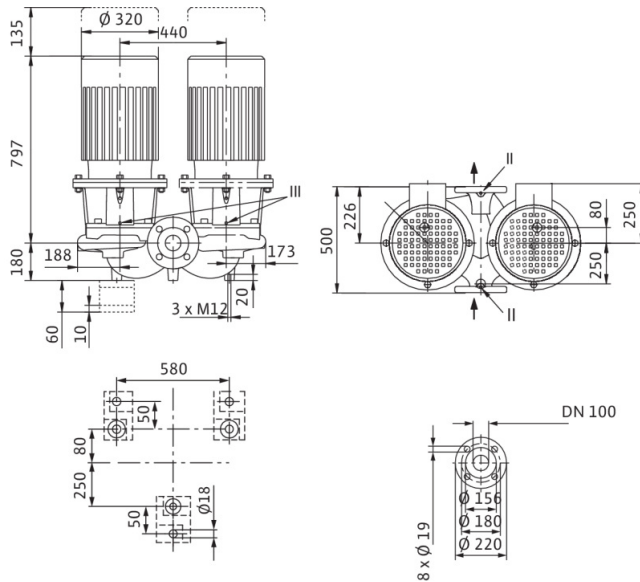
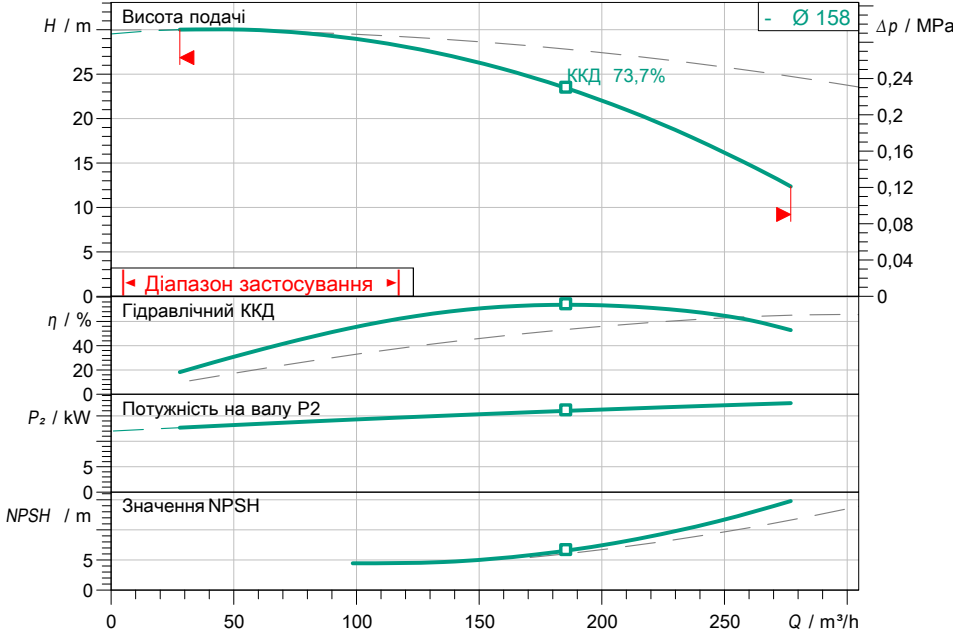
### Стандартний здвоєний насос з сухим ротором DL 100/160-18,5/2

Назва проекту Проект без назви 2023-01-24 13:24:03.808

Номер проекту  
Місце встановлення  
№ поз. клієнта

Дата 24.01.2023

**Поле характеристик**



**Задані експлуатаційні дані**

Подача	
Висота подачі	
Media	Вода 100 %
Температура середовища	20,00 °C
Густина	998,30 kg/m <sup>3</sup>
Кінематична в'язкість	1,00 mm <sup>2</sup> /s

**Гідравлічні дані (робоча точка)**

Подача	
Висота подачі	
Потужність на валу P2	
Гідравлічний ККД	
NPSH	

**Дані виробів**

Стандартний здвоєний насос з сухим ротором DL 100/160-18,5/2	
Макс. робочий тиск	1,6 MPa
Температура середовища	-20 °C ... +140 °C
Макс. температура навколишнього середовища	40 °C
Індекс мінімальної ефективності (MEI)	4

**Дані двигуна/насоса**

Рівень ефективності двигуна (ККД) IE3 = коефіцієнт корисної дії	
Під'єднання до мережі	3~ 400 V / 50 Hz
Допустиме відхилення напруги	+ -10 %
Номінальна швидкість	2900 1/min
Номінальна потужність P2	18,50 kW
Номінальний струм	31,80 A
Коефіцієнт потужності	0,91
Коефіцієнт корисної дії	50% / 75% / 100%
	90,9 / 92 / 92,1%
Клас захисту	IP55
Клас ізоляції	F
Захист двигуна	Вбудований KLF

**Розміри під'єднання**

Під'єднання до трубопроводу зі всіма параметрами	DN 100, PN 16
Під'єднання з напірної стор.	DN 100, PN 16
Монтажна довжина	500 mm

**Матеріали**

Корпус насоса	
5.1301/EN-GJL-250	
Робоче колесо	EN-GJL-200
Тримач	5.1301/EN-GJL-250
Вал	Stainless steel
Ущільнення вала	AQ1EGG

**Інформація для замовлення**

Вага прибл.	412 kg
Артикульний номер	2121065