

Клієнт

Технічні характеристики

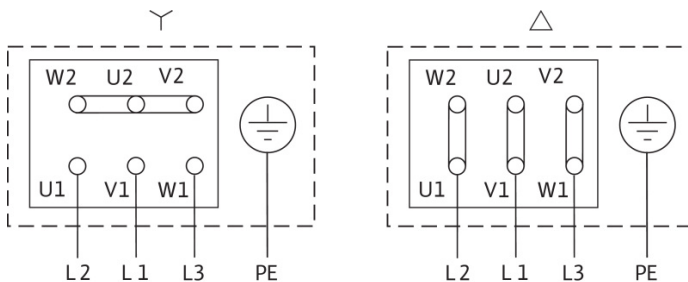
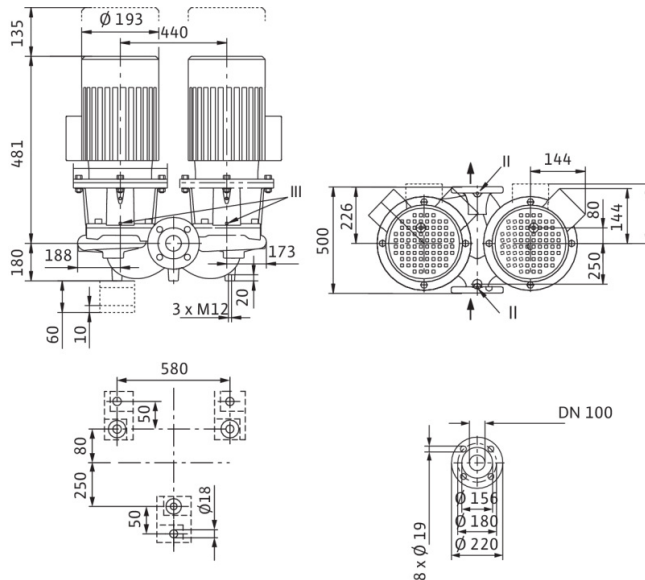
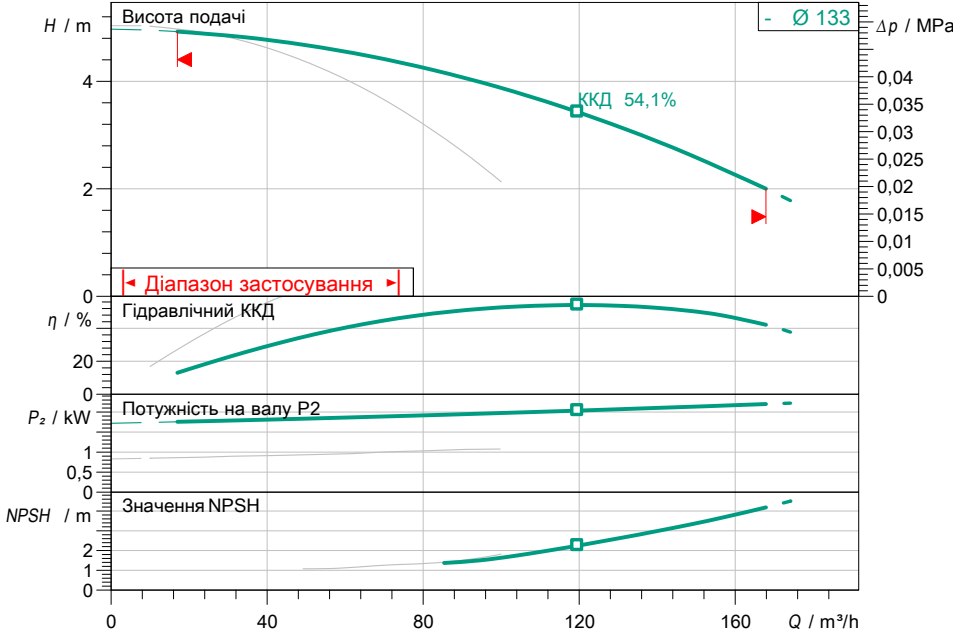
Стандартний здвоєний насос з сухим ротором DL 100/145-1,1/4

Назва проекту Проект без назви 2023-01-24 13:24:03.808

Номер проекту
Місце встановлення
№ поз. клієнта

Дата 24.01.2023

Поле характеристик



Задані експлуатаційні дані

Подача	
Висота подачі	
Media	Вода 100 %
Температура середовища	20,00 °C
Густина	998,30 kg/m ³
Кінематична в'язкість	1,00 mm ² /s

Гідрравлічні дані (робоча точка)

Подача	
Висота подачі	
Потужність на валу P2	
Гідрравлічний ККД	
NPSH	

Дані виробів

Стандартний здвоєний насос з сухим ротором DL 100/145-1,1/4	
Макс. робочий тиск	1,6 MPa
Температура середовища	-20 °C ... +140 °C
Макс. температура навколишнього середовища	40 °C
Індекс мінімальної ефективності (MEI)	4

Дані двигуна/насоса

Рівень ефективності двигуна (ККД) IE3 = коефіцієнт корисної дії	
Під'єднання до мережі	3~ 400 V / 50 Hz
Допустиме відхилення напруги	+ -10 %
Номинальна швидкість	1450 1/min
Номинальна потужність P2	1,10 kW
Номинальний струм	2,30 A
Коефіцієнт потужності	0,82
Коефіцієнт корисної дії	50% / 75% / 100%
	80,1 / 83,5 / 84,1%
Клас захисту	IP55
Клас ізоляції	F
Захист двигуна	no

Розміри під'єднання

Під'єднання до трубопроводу зі всіма параметрами	DN 100, PN 16
Під'єднання з напірної стор.	DN 100, PN 16
Монтажна довжина	500 mm

Матеріали

Корпус насоса	
5.1301/EN-GJL-250	
Робоче колесо	EN-GJL-200
Тримач	5.1301/EN-GJL-250
Вал	Stainless steel
Ущільнення вала	AQ1EGG

Інформація для замовлення

Вага прибл.	173 kg
Артикульний номер	2120969