

Клієнт

Технічні характеристики

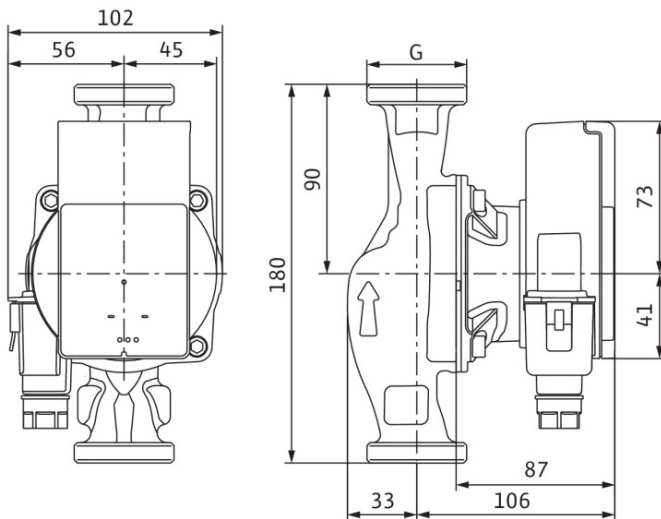
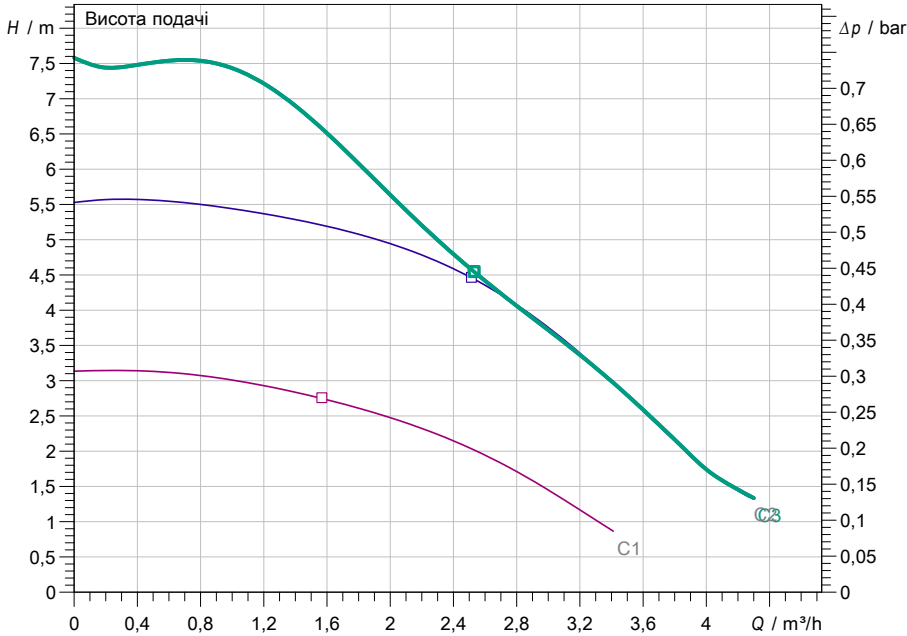
Стандартний високоефективний насос з сухим ротором Atmos PICO 25/1-8

Назва проекту Проект без назви 2022-08-22 08:27:32.023

Номер проекту
Місце встановлення
№ поз. клієнта

Дата 22.08.2022

Поле характеристик



Задані експлуатаційні дані

Подача
Висота подачі
Media Вода 100 %
Т перекачуваного середовища 20,00 °C
Густина 998,30 kg/m³
Кінематична в'язкість 1,00 mm²/s

Гідравлічні дані (робоча точка)

Подача
Висота подачі
Споживана потужність P1

Дані виробів

Стандартний високоефективний насос з сухим ротором
Atmos PICO 25/1-8
Режим роботи n-const
Макс. робочий тиск 10 bar
Т перекачуваного середовища -10 °C ... +95 °C
Макс. температура навколишнього середовища 40 °C
Minimum suction head at 50 / 95 / 110°C / /

Дані двигуна/насоса

Конструкція двигуна EC-двигун
Індекс енергетичної ефективності (EEI)
Під'єднання до мережі 1~ 230 V / 50 Hz
Допустиме відхилення напруги +-10 %
Макс. швидкість
Споживана потужність P1 0,08 kW
Current consumption 0,7 A
Клас захисту IPX2D
Клас ізоляції F
Захист двигуна вбудовано
Електромагнітна сумісність EN 61800-3
Випромінювані перешкоди EN 61000-6-3
Стійкість до перешкод EN 61000-6-2
Різьбове кабельне з'єднання

Розміри під'єднання

Під'єднання зі всмоктуючої стор. G 1½, PN 10
Під'єднання з напірної стор. G 1½, PN 10
Монтажна довжина 180 mm

Матеріали

Корпус насоса EN-GJL-200
Робоче колесо PP-GF40
Вал Нержавіюча сталь
Матеріал підшипника металонасичений графіт

Інформація для замовлення

Вага прибл. 2 kg
Артикульний номер 4232696