

**Клієнт**

## Технічні характеристики

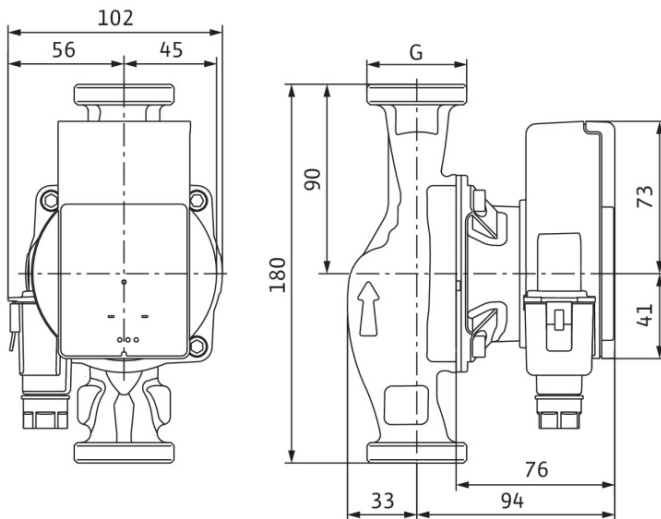
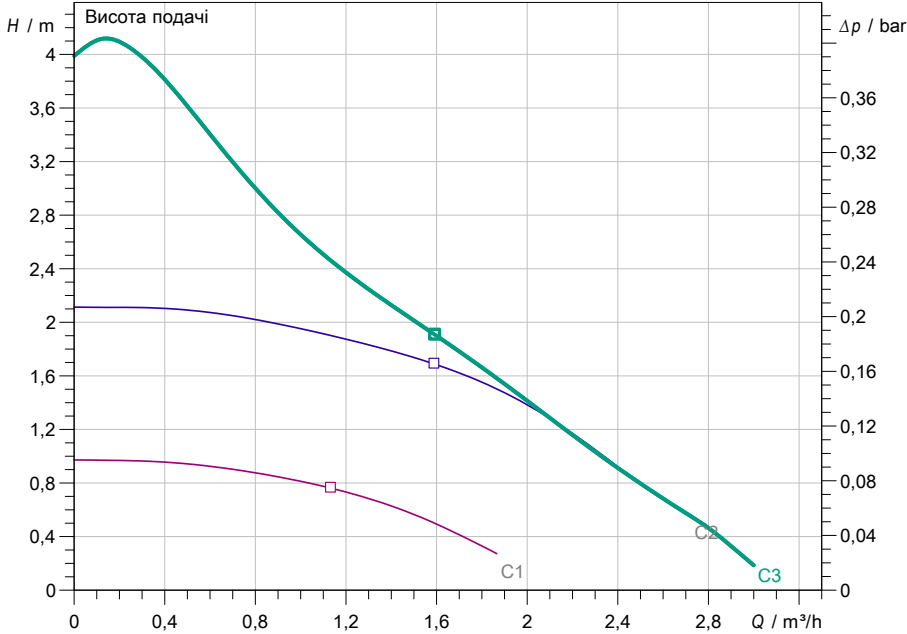
### Стандартний високоефективний насос з сухим ротором Atmos PICO 25/1-4

Назва проекту Проект без назви 2022-08-22 08:27:32.023

Номер проекту  
Місце встановлення  
№ поз. клієнта

Дата 22.08.2022

#### Поле характеристик



#### Задані експлуатаційні дані

Подача  
Висота подачі  
Media Вода 100 %  
Т перекачуваного середовища 20,00 °C  
Густина 998,30 kg/m<sup>3</sup>  
Кінематична в'язкість 1,00 mm<sup>2</sup>/s

#### Гідравлічні дані (робоча точка)

Подача  
Висота подачі  
Споживана потужність P1

#### Дані виробів

Стандартний високоефективний насос з сухим ротором  
Atmos PICO 25/1-4  
Режим роботи n-const  
Макс. робочий тиск 10 bar  
Т перекачуваного середовища -10 °C ... +95 °C  
Макс. температура навколишнього середовища 40 °C  
Minimum suction head at 50 / 95 / 110°C / /

#### Дані двигуна/насоса

Конструкція двигуна EC-двигун  
Індекс енергетичної ефективності (EEI)  
Під'єднання до мережі 1~ 230 V / 50 Hz  
Допустиме відхилення напруги +-10 %  
Макс. швидкість  
Споживана потужність P1 0,02 kW  
Current consumption 0,26 A  
Клас захисту IPX2D  
Клас ізоляції F  
Захист двигуна вбудовано  
Електромагнітна сумісність EN 61800-3  
Випромінювані перешкоди EN 61000-6-3  
Стійкість до перешкод EN 61000-6-2  
Різьбове кабельне з'єднання

#### Розміри під'єднання

Під'єднання зі всмоктуючої стор. G 1½, PN 10  
Під'єднання з напірної стор. G 1½, PN 10  
Монтажна довжина 180 mm

#### Матеріали

Корпус насоса EN-GJL-200  
Робоче колесо PP-GF40  
Вал Нержавіюча сталь  
Матеріал підшипника металонасичений графіт

#### Інформація для замовлення

Вага прибл. 1,8 kg  
Артикульний номер 4232691