

Клиент

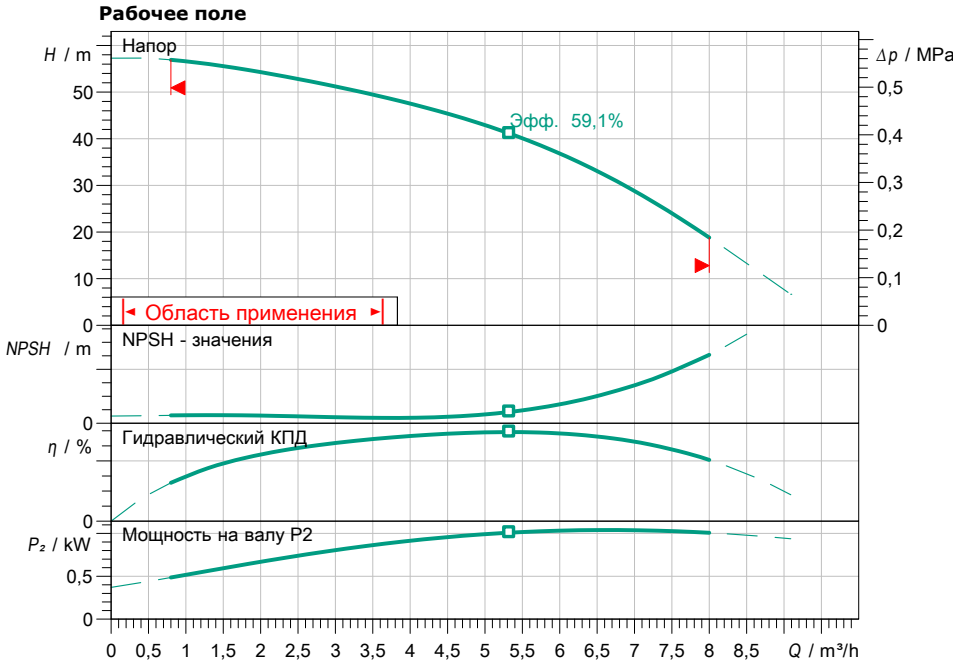
Технические данные

Нормальновсасывающий многосекционный центробежный насос MNI 405-1/E/3-400-50-2/I E3

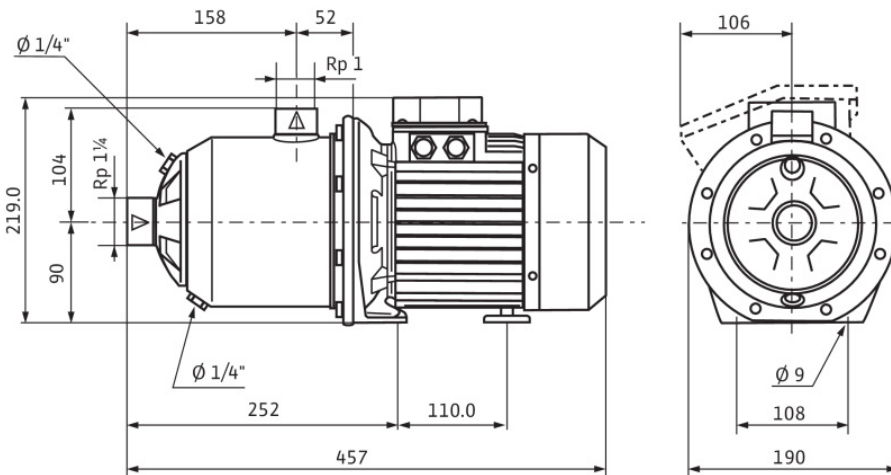
Имя проекта Проект без имени 2021-01-04 12:06:52.837

Номер проекта
Место установки
Номер позиции клиента

Дата 04.01.21



Характеристики согласно ISO 9906: 2012 -3B



Размеры mm

Задать рабочие параметры

Производительность
Напор
Перекачиваемая жидкость
Т перекач. жидкости
Плотность
Кинематич. вязкость

Вода 100 %
20,00 °C
998,30 kg/m³
1,00 mm²/s

Гидравлические данные (Рабочая точка)

Производительность
Напор
Мощность на валу P2
Гидравлический КПД
NPSH

Данные продукта

Нормальновсасывающий многосекционный центробежный насос
MNI 405-1/E/3-400-50-2/I E3
Мак. рабочее давление 1 МПа
Входное давление макс. 6 бар
Т перекач. жидкости -15 °C ... +110 °C
Макс. Температура окр. Среды 40 °C

Данные мотора

Класс эффективности мотора IE3
Подключение к сети 3~ 400 V / 50 Hz
Допустимый перепад напряж. макс. частотой вращения; ±10 %
2900 1/min
Ном. Мощность P2 1,10 kW
Номинальный ток 2,80 A
Коэффициент мощности 0,83
КПД 50% / 75% / 100% 81,5/82,7/82,7%
Степень защиты IP54
Класс нагревостойкости изоляции F
Защита электродвигателя

Присоединительные размеры

Патрубок на стороне всас. Rp 1¼, PN 10
Патрубок на напорн. стороне DNd Rp 1, PN 10

Материалы

Корпус насоса 1.4301
Рабочее колесо 1.4404
Вал 1.4301
Уплотнение вала BQ1E3GG
Материал уплотнения EPDM

Данные для заказа

Вес, прим. 15,1 kg
Номер позиции 4210732