

Клиент

Технические данные

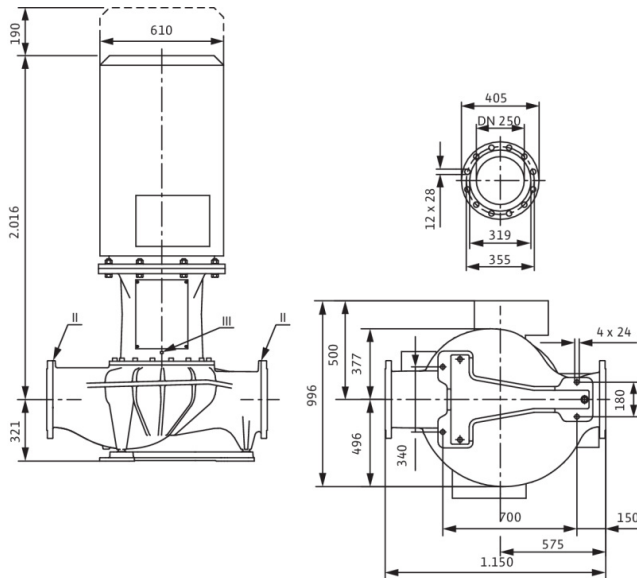
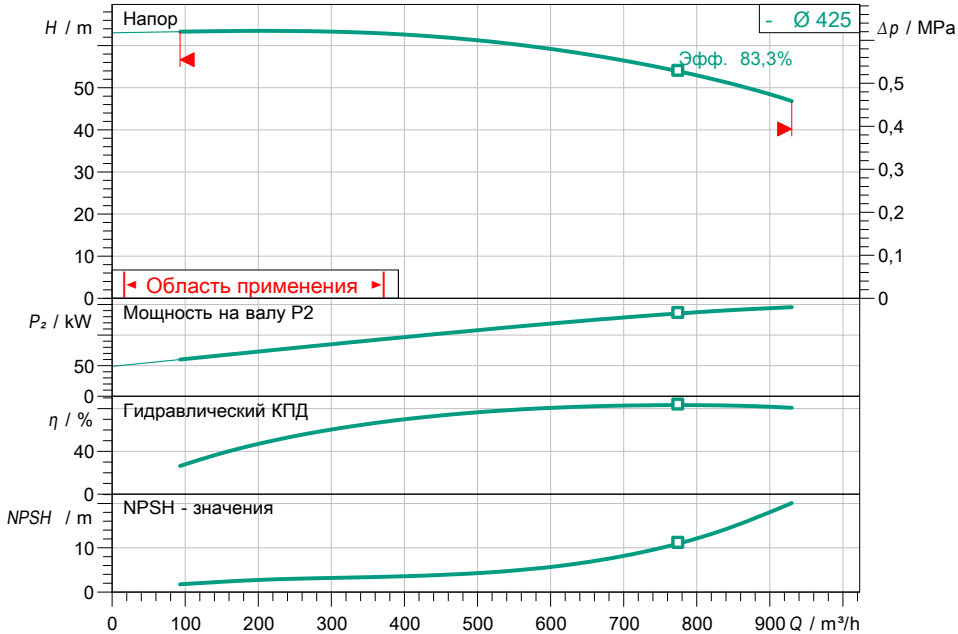
Насос с сухим ротором стандартный одинарный IL 250/445-160/4

Имя проекта Проект без имени 2020-04-23 10:46:12.346

Номер проекта
Место установки
Номер позиции клиента

Дата 23.04.20

Рабочее поле



Задать рабочие параметры

Производительность
Напор
Перекачиваемая жидкость Вода 100 %
Т перекач. жидкости 20,00 °C
Плотность 998,30 kg/m³
Кинематич. вязкость 1,00 mm²/s

Гидравлические данные (Рабочая точка)

Производительность
Напор
Мощность на валу P2
Гидравлический КПД
NPSH

Данные продукта

Насос с сухим ротором стандартный одинарный
IL 250/445-160/4
Мак. рабочее давление 1,6 МПа
Т перекач. жидкости -20 °C ... +140 °C
Макс. Температура окр. Среды 40 °C
Min индекс эффект. (MEI) $\geq 0,4$

Данные мотора

Класс эффективности мотора IE3
Подключение к сети 3~ 400 V / 50 Hz
Допустимый перепад напряж. ± 10 %
Номинальная частота вращения 1450 1/min
Ном. Мощность P2 160,00 kW
Номинальный ток 290,00 A
Коэффициент мощности 0,83
КПД 50% / 75% / 100% 95,7/ 96/95,8%
Степень защиты IP55
Класс нагревостойкости изоляции F
Защита электродвигателя да

Присоединительные размеры

Патрубок на стороне всас. DN 250, PN16
Присоединение к трубопроводу с DN 250, PN16
Габаритная длина 1150 mm

Материалы

Корпус насоса 5.1301, с покрытием KTL
Рабочее колесо EN-GJL-200
Фонарь 5.1301, с покрытием KTL
Вал 1.4122
Уплотнение вала AQ1EGG

Данные для заказа

Вес, прим. 1698 kg
Номер позиции 2151780