

**Клиент**

## Технические данные

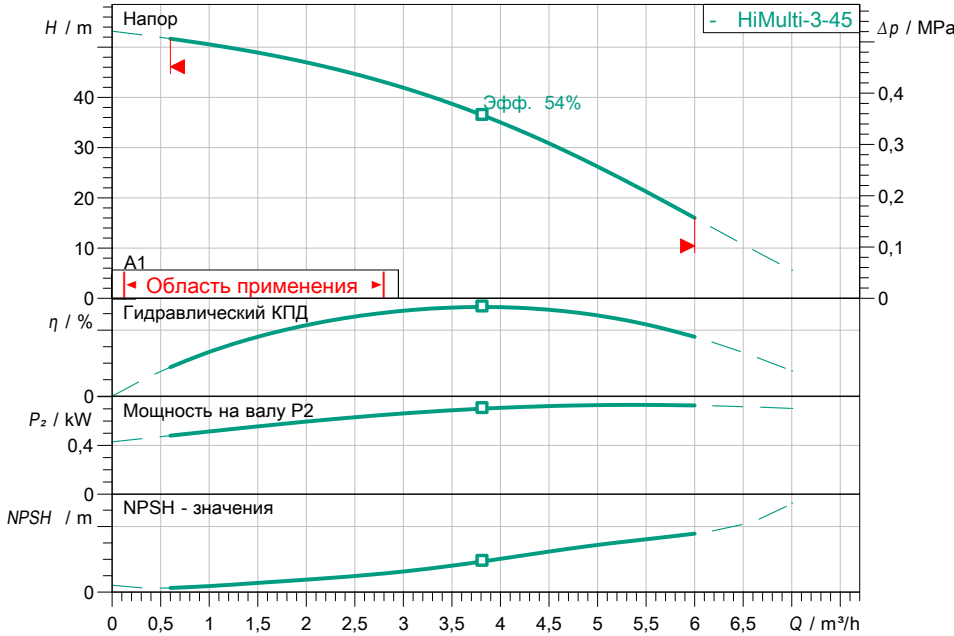
### Высоконапорный центробежный насос. HiMulti 3 H 100/2-45 P

Имя проекта Проект без имени 2020-05-04 15:47:40.446

Номер проекта  
Место установки  
Номер позиции клиента

Дата 04.05.20

**Рабочее поле**



**Задать рабочие параметры**

Производительность	
Напор	
Перекачиваемая жидкость	Вода 100 %
Т перекач. жидкости	20,00 °C
Плотность	998,30 kg/m³
Кинематич. вязкость	1,00 mm²/s

**Гидравлические данные (Рабочая точка)**

Производительность	
Напор	

**Данные продукта**

Высоконапорный центробежный насос. HiMulti 3 H 100/2-45 P	
Мах. рабочее давление	0,8 MPa
Входное давление макс.	0,3 MPa
Т перекач. жидкости	0 °C ... +40 °C
Макс. Температура окр. Среды	40 °C
Объем бак	100 l
Степень защиты	X4

**Данные мотора**

Подключение к сети	1~ 230 V / 50 Hz
Допустимый перепад напряж.	+10/-15 %
макс. частоты вращения;	2900 1/min
Ном. Мощность P <sub>2</sub>	0,80 kW
Номинальный ток	4,60 A

Класс нагревостойкости изоляции F  
Защита электродвигателя

**Присоединительные размеры**

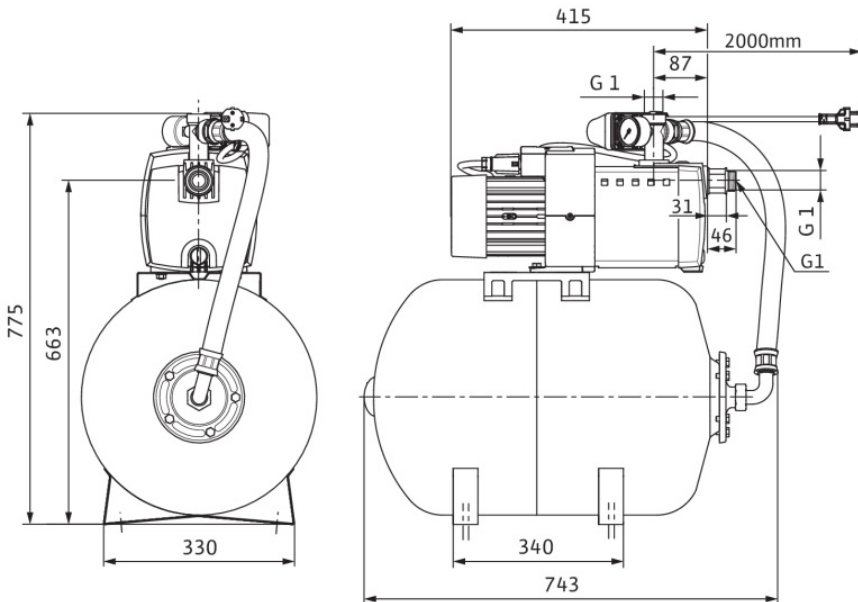
Патрубок на стороне всас.	G 1, PN8
Присоединение к трубопроводу с напорной стороны	G 1, PN8

**Материалы**

Рабочее колесо	PPE/PS-GF30
Материал электродвигателя	1.4034
Уплотнение вала	VPFF
Материал секционной камеры	PPE/PS-GF30

**Данные для заказа**

Вес, прим.	32,1 kg
Номер позиции	2549346



**Размеры** mm