

**Клиент**

## Технические данные

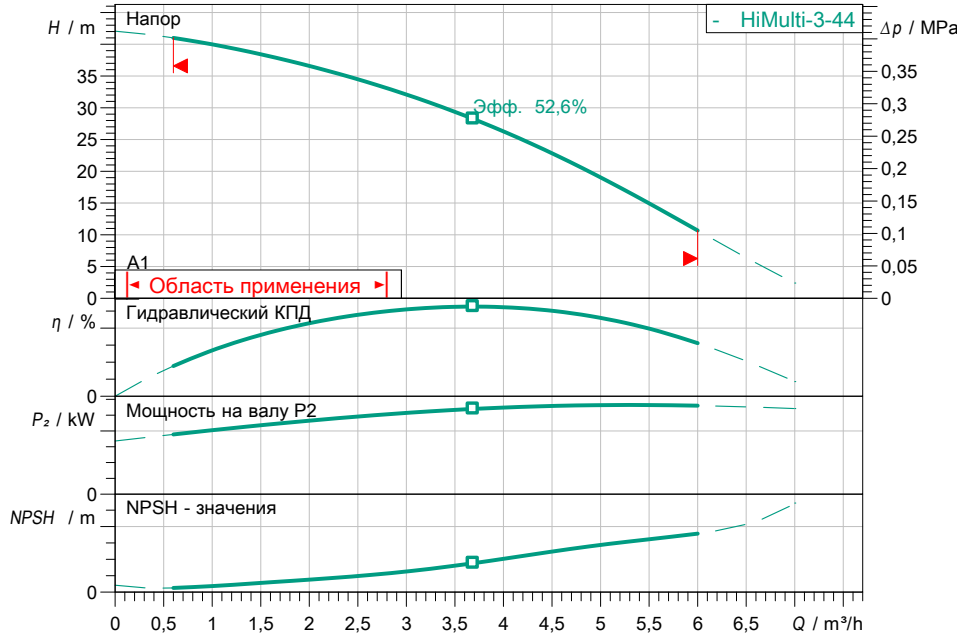
### Высоконапорный центробежный насос. HiMulti 3 H 100/2-44

Имя проекта Проект без имени 2020-05-04 15:47:40.446

Номер проекта  
Место установки  
Номер позиции клиента

Дата 04.05.20

**Рабочее поле**



**Задать рабочие параметры**

Производительность  
Напор  
Перекачиваемая жидкость  
Т перекач. жидкости  
Плотность  
Кинематич. вязкость

Вода 100 %  
20,00 °C  
998,30 kg/m³  
1,00 mm²/s

**Гидравлические данные (Рабочая точка)**

Производительность  
Напор

**Данные продукта**

Высоконапорный центробежный насос.  
HiMulti 3 H 100/2-44  
Мак. рабочее давление  
Входное давление макс.  
Т перекач. жидкости  
Макс. температура окр. Среды  
Объем бак  
Степень защиты

0,8 MPa  
0,3 MPa  
0 °C ... +40 °C  
40 °C  
100 l  
X4

**Данные мотора**

Подключение к сети  
Допустимый перепад напряж.  
макс. частоты вращения;  
Ном. Мощность P2  
Номинальный ток

1~ 230 V / 50 Hz  
+10/-15 %  
2900 1/min  
0,60 kW  
3,80 A

Класс нагревостойкости изоляции F  
Защита электродвигателя

**Присоединительные размеры**

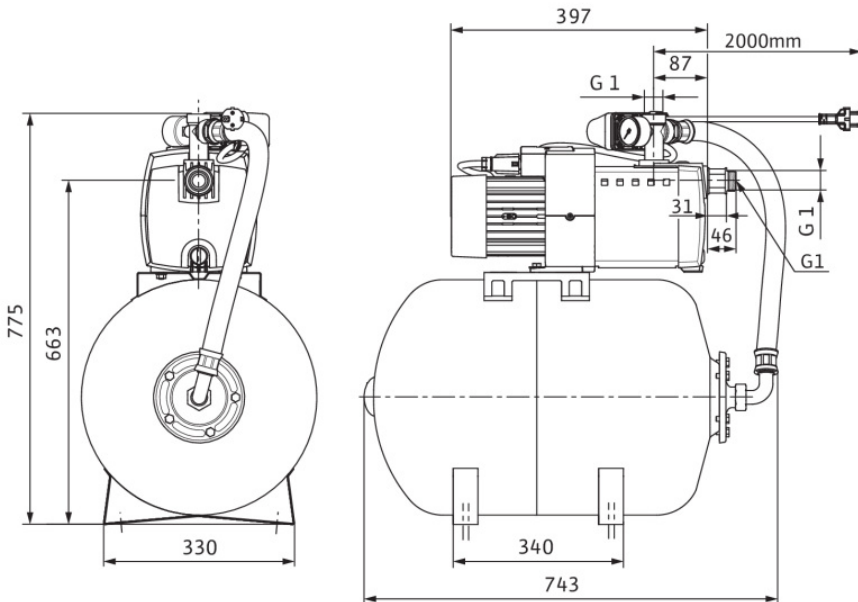
Патрубок на стороне всас. G 1, PN8  
Присоединение к трубопроводу с напорной стороны G 1, PN8

**Материалы**

Рабочее колесо PPE/PS-GF30  
Материал электродвигателя 1.4034  
Уплотнение вала VVPFF  
Материал секционной камеры PPE/PS-GF30

**Данные для заказа**

Вес, прим. 30,2 kg  
Номер позиции 2549357



**Размеры** mm