

Клиент

Технические данные

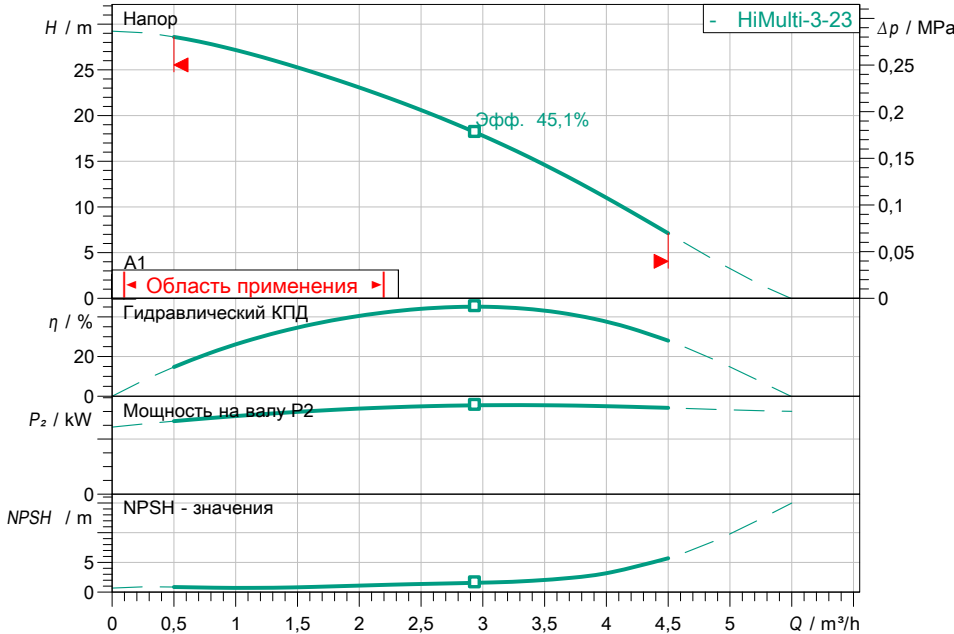
Высоконапорный центробежный насос. HiMulti 3 Н 100/2-23

Имя проекта Проект без имени 2020-05-04 15:47:40.446

Номер проекта
Место установки
Номер позиции клиента

Дата 04.05.20

Рабочее поле



Задать рабочие параметры

Производительность
Напор
Перекачиваемая жидкость
Т перекач. жидкости
Плотность
Кинематич. вязкость

Вода 100 %
20,00 °C
998,30 kg/m³
1,00 mm²/s

Гидравлические данные (Рабочая точка)

Производительность
Напор

Данные продукта

Высоконапорный центробежный насос.
HiMulti 3 Н 100/2-23
Мах. рабочее давление
Входное давление макс.
Т перекач. жидкости
Макс. температура окр. Среды
Объем бак
Степень защиты

0,8 MPa
0,3 MPa
0 °C ... +40 °C
40 °C
100 l
X4

Данные мотора

Подключение к сети
Допустимый перепад напряж.
макс. частоты вращения;
Ном. Мощность P2
Номинальный ток

1~ 230 V / 50 Hz
+10/-15 %
2900 1/min
0,40 kW
3,00 A

Класс нагревостойкости изоляции F
Защита электродвигателя

Присоединительные размеры

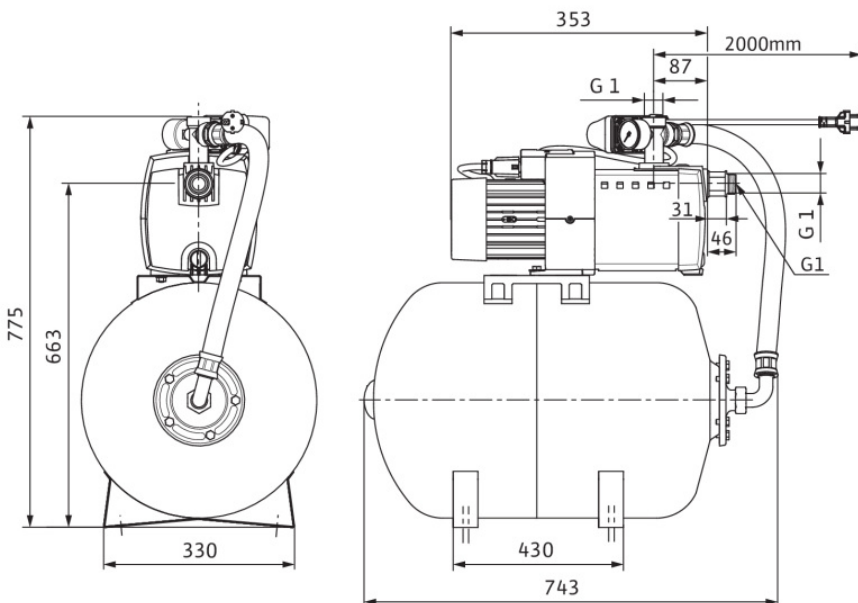
Патрубок на стороне всас. G 1, PN8
Присоединение к трубопроводу с напорной стороны G 1, PN8

Материалы

Рабочее колесо PPE/PS-GF30
Материал электродвигателя 1.4034
Уплотнение вала VVPFF
Материал секционной камеры PPE/PS-GF30

Данные для заказа

Вес, прим. 26,8 kg
Номер позиции 2549353



Размеры mm