

**Клиент**

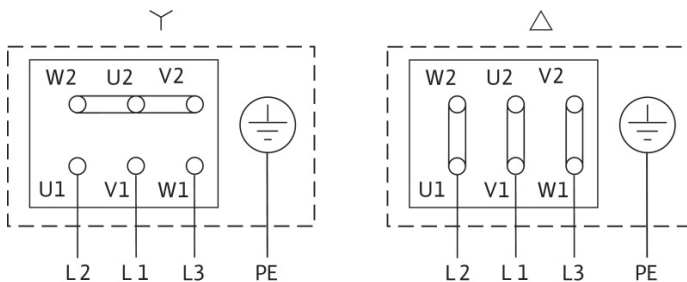
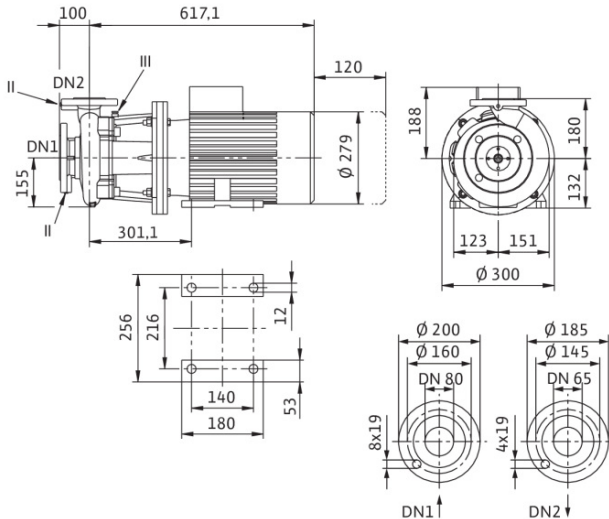
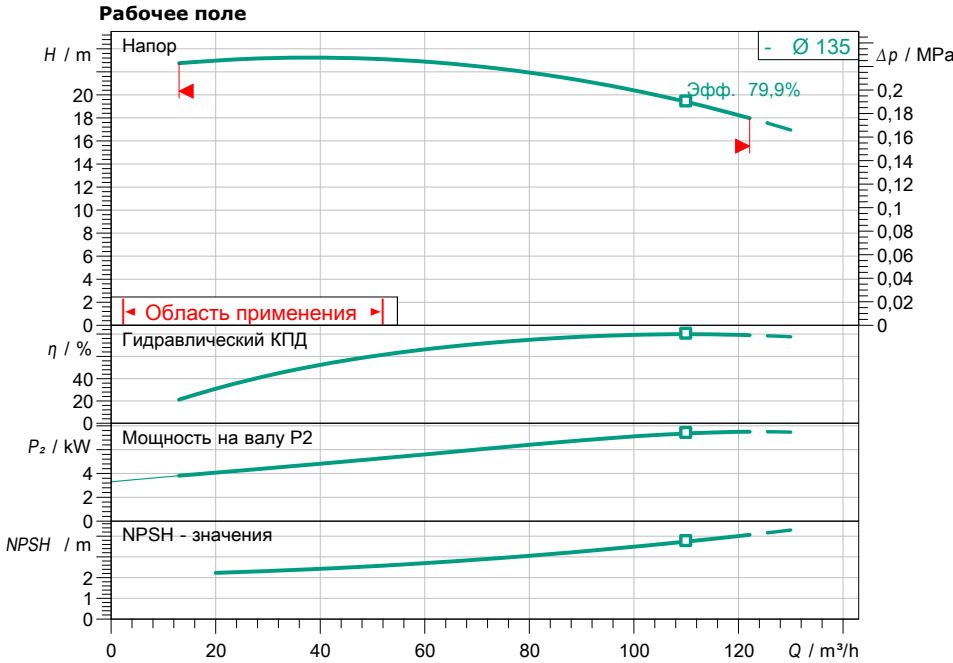
## Технические данные

### Насос с сухим ротором блочный BL 65/140-7,5/2

Имя проекта Проект без имени 2020-05-12 11:59:32.377

Номер проекта  
Место установки  
Номер позиции клиента

Дата 12.05.20



#### Задать рабочие параметры

Производительность  
Напор  
Перекачиваемая жидкость  
Т перекач. жидкости  
Плотность  
Кинематич. вязкость

Вода 100 %  
20,00 °C  
998,30 kg/m<sup>3</sup>  
1,00 mm<sup>2</sup>/s

#### Гидравлические данные (Рабочая точка)

Производительность  
Напор  
Мощность на валу P2  
Гидравлический КПД  
NPSH

#### Данные продукта

Насос с сухим ротором блочный  
BL 65/140-7,5/2  
Мах. рабочее давление  
Т перекач. жидкости  
Макс. Температура окр. Среды  
Min индекс эффект. (MEI)

1,6 MPa  
-20 °C ... +140 °C  
40 °C  
≥ 0,4

#### Данные мотора

Класс эффективности мотора  
Подключение к сети  
Допустимый перепад напряж.  
Номинальная частота вращения  
Ном. Мощность P2  
Номинальный ток  
Коэффициент мощности  
КПД  
50% / 75% / 100%  
Степень защиты  
Класс нагревостойкости изоляции F  
Защита электродвигателя

IE3  
3~ 400 V / 50 Hz  
±10 %  
2900 1/min  
7,50 kW  
13,30 A  
0,9  
88,9/ 90,3/90,1%  
IP55  
F

#### Присоединительные размеры

Патрубок на стороне всас.  
Присоединение к трубопроводу с напорными патрубками  
Габаритная длина

DN 80, PN16  
DN 65, PN16  
-

#### Материалы

Корпус насоса  
Рабочее колесо  
Фонарь  
Вал  
Уплотнение вала

5.1301, с покрытием KTL  
EN-GJL-200  
EN-GJL-250  
1.4122  
AQ1EGG

#### Данные для заказа

Вес, прим.  
Номер позиции

94 kg  
2121166