

Розширювальні мембранні баки Wilo-H

для систем опалення і холодопостачання



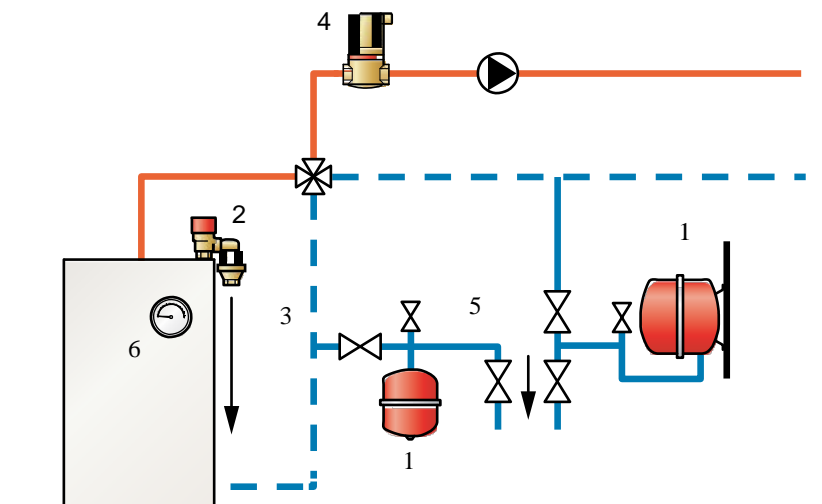
Призначення:

- Компенсація об'ємного розширення
- Підтримка необхідного тиску та об'єму води в замкненій системі

Характеристики:

- Максимальний робочий тиск 3/6/10 бар
- Максимальна температура для мембрани 70°C
- Можливе додавання до 50% суміші на основі гліколя
- Незмінна мембрана
- Заводське налаштування тиску у повітряній частині 1,5 бари
- Колір: білий / червоний
- З'єднання різьбове

Внаслідок підвищення температури відбувається об'ємне розширення води, яке тимчасово компенсується за допомогою розширювального баку, таким чином підтримується необхідний робочий тиск та об'єм води в замкненій системі.



1. Мембранний бак
2. Запобіжний клапан
3. Дренаж
4. Сепаратор повітря
5. Швидко розбірне з'єднання
6. Вимірювальний пристрій

Wilo-H 8-25, 3 бари/70°C, підключення зверху

Тип	Артикул	Ємність [л]	Заданий тиск [бар]	Діаметр [мм]	Висота [мм]	З'єднання (зовнішнє)	Вага [кг]	Прайс-група R2
Wilo-H 8	26700	8	1,5	245	304	¾"	2,2	
Wilo-H 12	26701	12	1,5	286	336	¾"	2,1	
Wilo-H 18	26702	18	1,5	328	328	¾"	3,7	
Wilo-H 25	26703	25	1,5	358	380	¾"	4,5	

Wilo-H 35-80, 3 бари/70°C, підключення збоку

Тип	Артикул	Ємність [л]	Заданий тиск [бар]	Діаметр [мм]	Висота [мм]	З'єднання (зовнішнє)	Вага [кг]	Прайс-група R2
Wilo-H 35	26704	35	1,5	396	439	¾"	5,4	
Wilo-H 50	26705	50	1,5	437	495	¾"	11,2	
Wilo-H 80	26706	80	1,5	519	551	1"	15,0	

Wilo-H 110-1000, 6 бар/70°C, підключення зверху

Тип	Артикул	Ємність [л]	Заданий тиск [бар]	Діаметр [мм]	Висота [мм]	З'єднання (зовнішнє)	Вага [кг]	Прайс-група R2
Wilo-H 110	26720	110	1.5	484	784	1"	23,8	
Wilo-H 140	26721	140	1.5	484	950	1"	25,3	
Wilo-H 200	26722	200	1.5	484	1300	1"	38,1	
Wilo-H 300	26723	300	1.5	600	1330	1"	56,9	
Wilo-H 425	26724	425	1.5	790	1180	1"	76,4	
Wilo-H 600	26725	600	1.5	790	1540	1"	92,9	
Wilo-H 800	26726	800	1.5	790	1888	1"	126,9	
Wilo-H 1000	26727	1000	1.5	790	2268	1"	145,9	

Wilo-H 110-1000, 10 бар/70°C, підключення зверху

Тип	Артикул	Ємність [л]	Заданий тиск [бар]	Діаметр [мм]	Висота [мм]	З'єднання (зовнішнє)	Вага [кг]	Прайс-група R2
Wilo-H 110	на запит	110	1.5	484	784	1"	38,5	
Wilo-H 140	на запит	140	1.5	484	950	1"	44,6	
Wilo-H 200	на запит	200	1.5	600	960	1"	49,3	
Wilo-H 300	на запит	300	1.5	600	1330	1"	73,7	
Wilo-H 425	на запит	425	1.5	790	1180	1"	105,5	
Wilo-H 600	на запит	600	1.5	790	1540	1"	132,0	
Wilo-H 800	на запит	800	1.5	790	1888	1"	182,0	
Wilo-H 1000	на запит	1000	1.5	790	2268	1"	210,0	