

Принадлежности	Стр.
Термодатчик, реле отключения по сигналу с датчика KLF (PTC)	767
SC-HVAC, CC-HVAC control systems and switchgear	755

Изменение в серии



## Wilo-CronoTwin-DL, эффективный



### Тип

Сдвоенный насос с сухим ротором в исполнении Inline с фланцевым соединением

### Применение

Для перекачивания воды систем отопления (согласно VDI 2035), водогликолевой смеси и охлаждающей и холодной воды без абразивных веществ в системах отопления, кондиционирования и охлаждения

### Обозначение

Пример	<b>DL 40/160-4/2</b>
<b>DL</b>	Сдвоенный линейный насос
<b>40</b>	Номинальный внутренний диаметр присоединения к трубопроводу D
<b>160</b>	Номинальный внутренний диаметр рабочего колеса
<b>4</b>	Номинальная мощность электродвигателя P <sub>2</sub> в кВт
<b>2</b>	Число полюсов

### Особенности/преимущества продукции

- Низкие эксплуатационные затраты благодаря высокому КПД
- Возможно применение в системах кондиционирования и охлаждения за счет надежного отвода конденсата благодаря совершенной конструкции соединительного элемента (запатентована)
- Высокая степень защиты от коррозии благодаря катафорезному покрытию.
- Режим работы «основной/резервный» или режим работы при пиковых нагрузках (с помощью внешнего дополнительного устройства)

#### Технические характеристики (серия)

Минимальный индекс эффективности (MEI)	≥ 0,4
<b>Допустимая перекачиваемая среда (другие среды по запросу)</b>	
Вода систем отопления (согласно VDI 2035)	•
Водогликолевая смесь (при доле гликоля 20-40 об. % и температуре перекачиваемой среды ≤ 40 °C)	•
Охлаждающая и холодная вода	•
Масляный теплоноситель	Специальное исполнение за дополнительную плату

• = допустимо, - = не допустимо

#### Технические характеристики (серия)

<b>Допустимая область применения</b>	
Стандартное исполнение для рабочего давления p <sub>макс</sub>	13 бар (до +140 °C) 16 бар (до +120 °C)
Диапазон температур при макс. температуре окружающей среды +40 °C	-20...+140 °C (в зависимости от перекачиваемой среды)
температура окружающей среды	-15°C - 40°C
Установка в закрытых помещениях	•

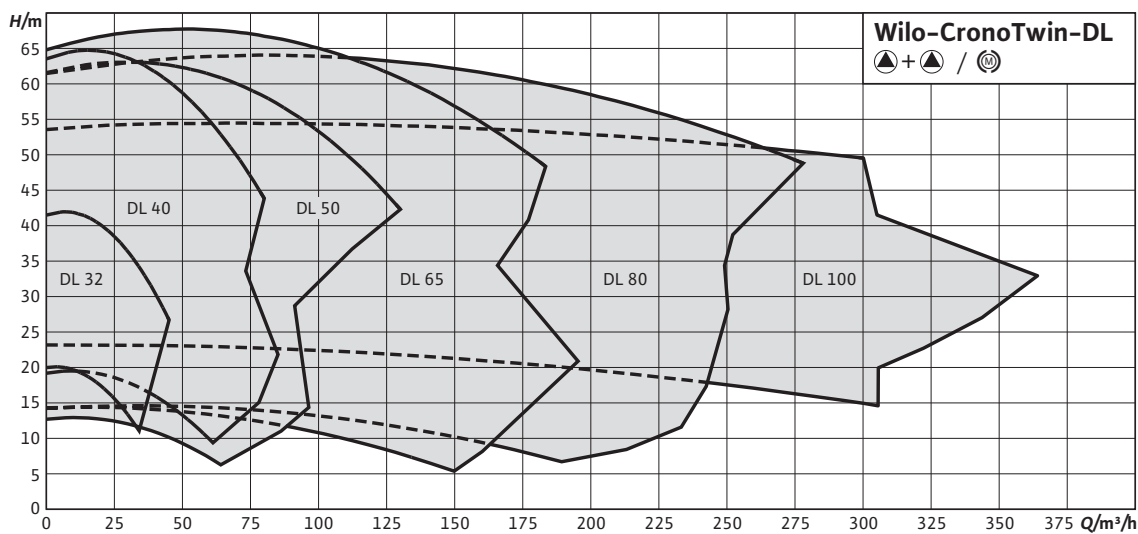
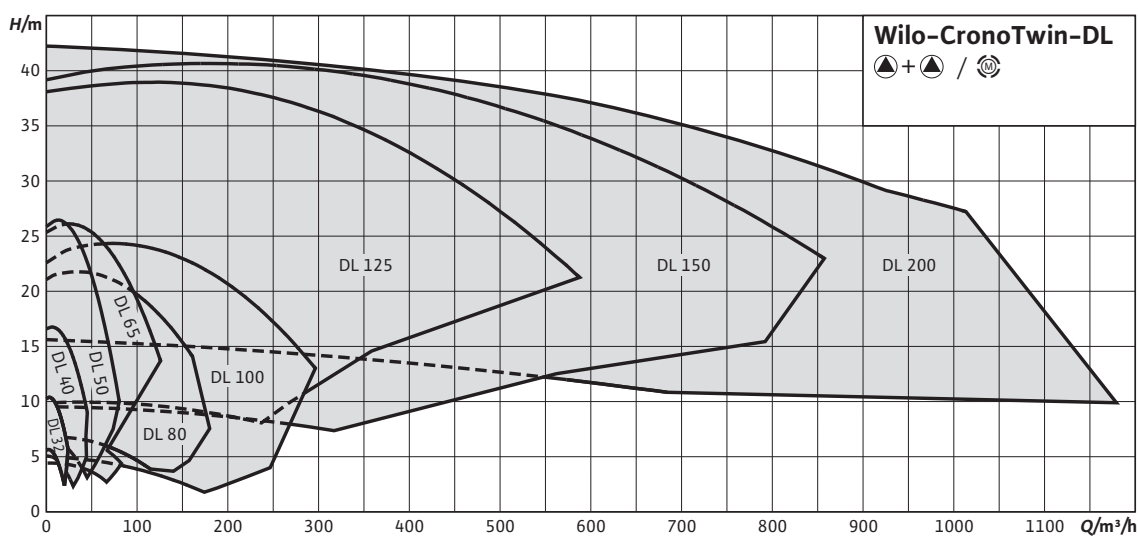
• = допустимо, - = не допустимо

Технические характеристики (серия)	
Установка в открытых помещениях	Специальное исполнение за дополнительную плату
<b>Электроподключение</b>	
Подключение к сети	3~400 В, 50 Гц (другие по запросу)
<b>Мотор/электроника</b>	
Встроенная полная защита мотора	Специальное исполнение с термодатчиками за дополнительную плату
Степень защиты	IP 55

• = допустимо, - = не допустимо

Технические характеристики (серия)	
Класс изоляции	F
<b>Варианты монтажа</b>	
Монтаж на трубопроводе (при мощности мотора до ≤ 15 кВт)	•
Монтаж на консолях	•
<b>материал</b>	
Корпус насоса	EN-GJL-250
Промежуточный корпус	EN-GJL-250
Рабочее колесо	EN-GJL-200
Вал насоса	1.4122
Скользящее торцевое уплотнение	AQEGG
другие скользящие торцевые уплотнения	по запросу

• = допустимо, - = не допустимо



**Комплект поставки**

- Насос
- Инструкция по монтажу и эксплуатации

**Опции**

- Вариант ...-L1 с рабочим колесом из бронзы (за отдельную плату)
- Электродвигатели: другие напряжения и частоты, а также исполнение со взрывозащитой по нормам АTEX — по запросу

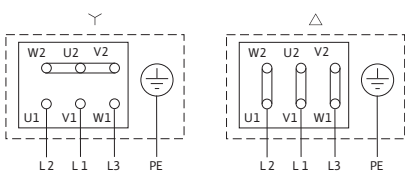
**Принадлежности**

- Консоли для монтажа на фундаменте
- Термодатчик, реле отключения по сигналу с датчика KLF (РТС)
- Специальные электродвигатели
- Скользящие торцевые уплотнения специального исполнения
- Системы регулирования SC-HVAC, CC-HVAC и приборы управления
- Фланцевые заглушки

**Общие указания – директивы ErP (экологический дизайн)**

- Базовое значение MEI для насосов с оптимальным КПД  $\geq 0,70$ .
- КПД насоса с откорректированным рабочим колесом, как правило, ниже КПД насоса с полным диаметром рабочего колеса. За счет корректировки рабочего колеса насос настраивается на определенную рабочую точку, в результате чего снижается энергопотребление. Индекс минимальной эффективности (MEI) относится к полному диаметру рабочего колеса.
- При различных рабочих точках данный насос может работать эффективнее и экономичнее, если, например, управление его работой осуществляется путем регулирования переменной частоты вращения, благодаря которому насос адаптируется к характеристикам соответствующей системы.
- Информацию по базовому значению эффективности см. на интернет-странице [www.euroimpr.org/efficiencycharts](http://www.euroimpr.org/efficiencycharts).
- На насосы, потребляющие мощность  $> 150$  кВт, или имеющие подачу  $Q_{в\text{ер}} < 6$  м<sup>3</sup>/ч, не распространяются требования по экологическому проектированию водяных насосов. Поэтому значение MEI не указывается.

Схема подключения



Δ: Схема соединения – треугольник

Y: Схема соединения – звезда

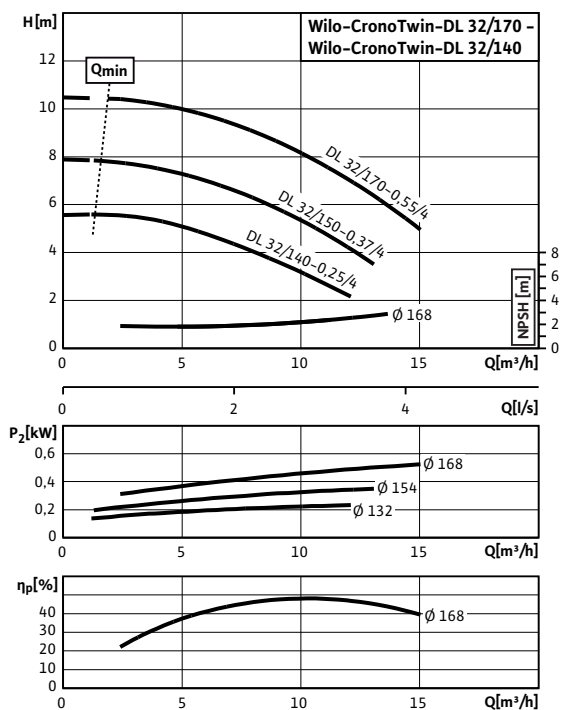
Защитный выключатель электродвигателя должен предоставляться заказчиком. Контролировать направление вращения! Для изменения направления вращения поменять местами любые две фазы.

$P_2 \leq 3$ кВт	3~400 В Y
	3~230 В Δ
$P_2 \geq 4$ кВт	3~690 В Y
	3~400 В Δ

После удаления перемычек возможен запуск Y-Δ.

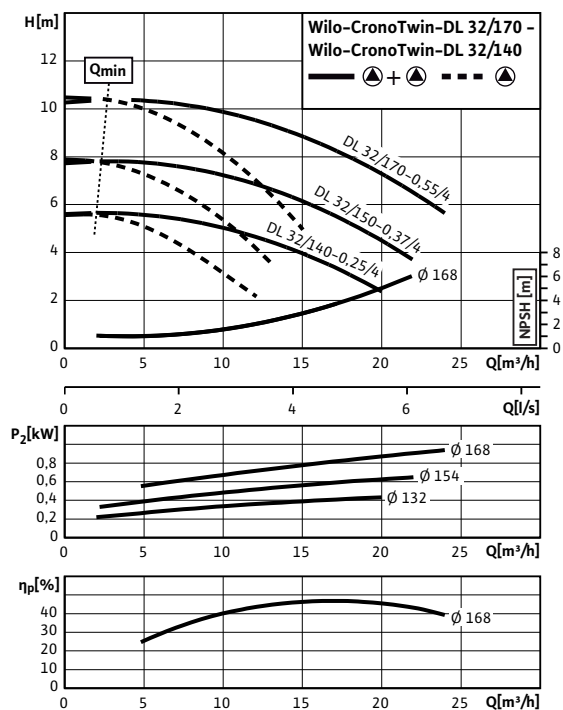
Характеристики

CronoTwin-DL 32/140-0,25/4 - 32/170-0,55/4 (4-полюсный - работа одного насоса)

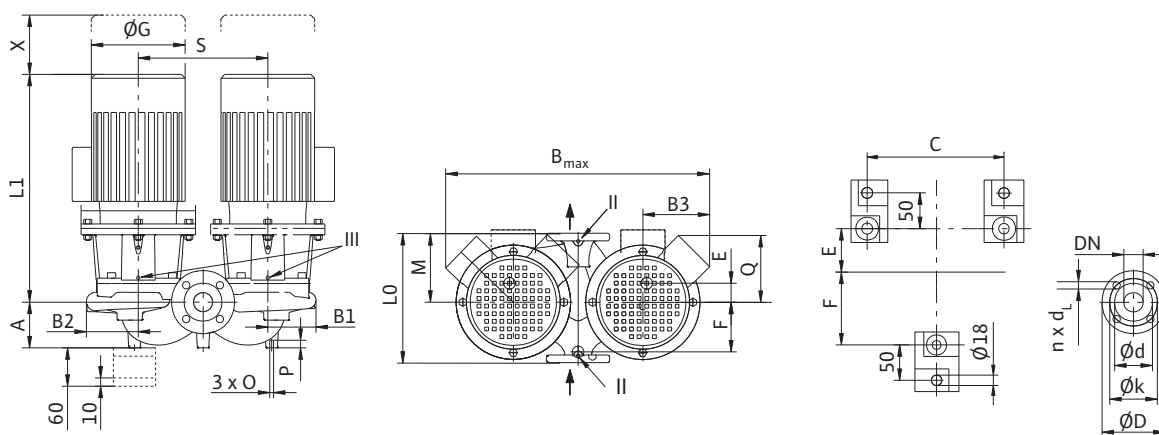


Характеристики

CronoTwin-DL 32/140-0,25/4 - 32/170-0,55/4 (4-полюсный - режим совместной работы двух насосов)



Габаритный чертеж



Размеры, вес (4-полюсный)																			
Wilo-CronoTwin-DL...	Номинальный внутренний диаметр фланца/патрубка	Габаритная длина	Размеры															Вес, прим.	
			DN	L0	A	B1	B2	B3	b <sub>макс.</sub>	C	E	F	∅G	L1	M	O	P		Q
ММ																			
32/140-0,25/4	32	320	100	117	122	110	539	360	43	137	164	385	155	M10	20	110	300	90	73
32/150-0,37/4	32	320	100	117	122	110	539	360	43	137	164	385	155	M10	20	110	300	90	73
32/170-0,55/4	32	320	100	117	122	123	546	360	43	137	185	420	155	M10	20	123	300	90	82

Размеры фланца/номинальный внутренний диаметр						
Wilo-CronoTwin-DL...	Номинальный внутренний диаметр фланца/патрубка	Ступень давления	Размеры фланца насоса			
			DN	PN	∅D	∅d
ММ						
32/140-0,25/4	32	16	140	76	100	4 x 19
32/150-0,37/4						
32/170-0,55/4						

Размеры фланца насоса по EN 1092-2 PN 16, n = число отверстий

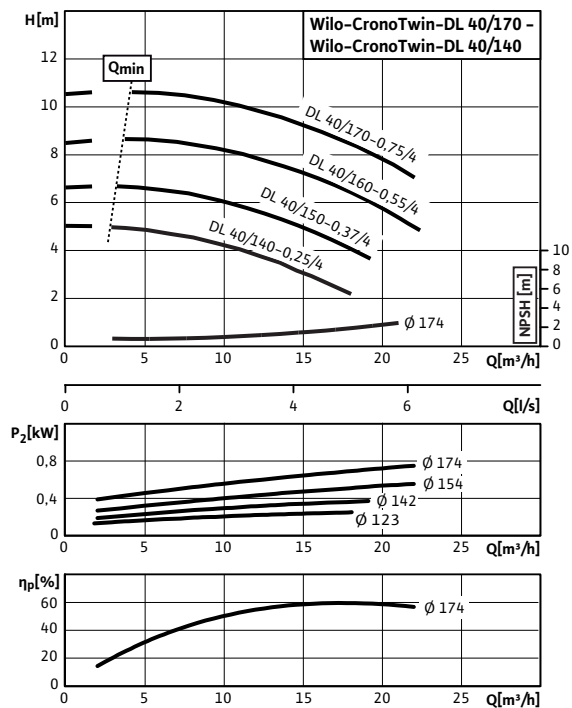
Данные электродвигателя (4-полюсн.), индекс минимальной эффективности, артикульные номера							
Wilo-CronoTwin-DL...	Номинальная мощность мотора	Номинальный ток (прим.)	Коэффициент мощности	Частота вращения	КПД электродвигателя	Минимальный индекс эффективности (MEI)	Арт.-№
	кВт	3~400 В А		об/мин		≥ 0,4	
32/140-0,25/4	0,25	0,69	0,70	1450	68,0/72,9/74,0	≥ 0,4	2089227
32/150-0,37/4	0,37	1,06	0,71	1450	69,5/73,2/76,1	≥ 0,4	2089226
32/170-0,55/4	0,55	1,40	0,66	1450	75,4/78,5/78,1	≥ 0,4	2063734

Учитывать данные на фирменной табличке электродвигателя

Отопление, кондиционирование, вентиляция

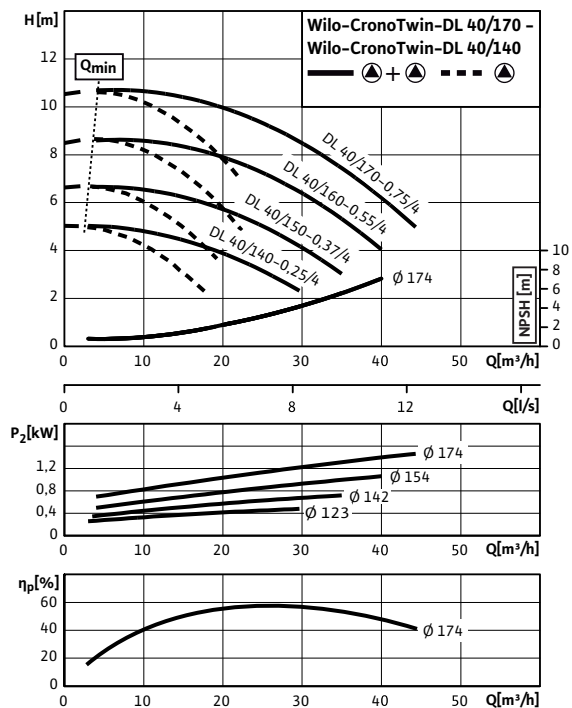
Характеристики

CronoTwin-DL 40/140-0,25/4 - 40/170-0,75/4 (4-полюсный - работа одного насоса)

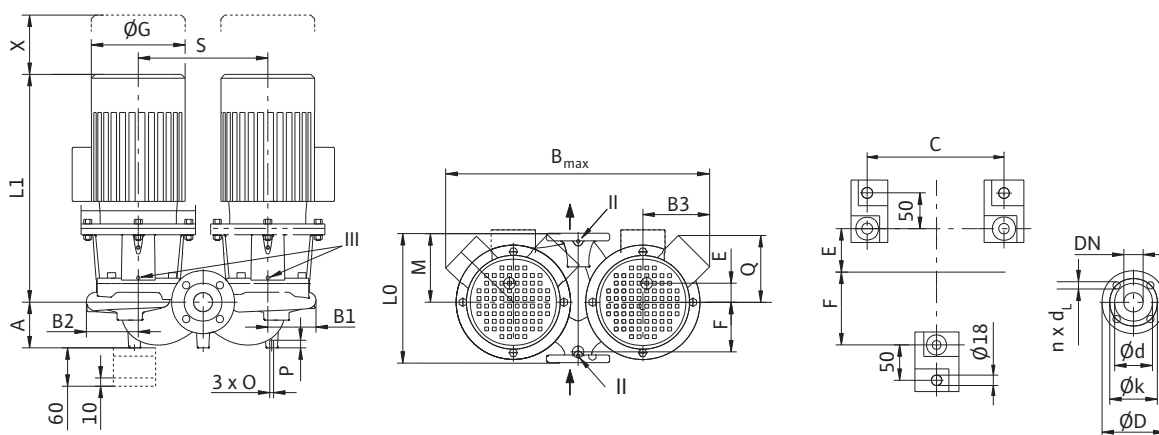


Характеристики

CronoTwin-DL 40/140-0,25/4 - 40/170-0,75/4 (4-полюсный - режим совместной работы двух насосов)



Габаритный чертеж



Размеры, вес (4-полюсный)																			
Wilo-CronoTwin-DL...	Номинальный внутренний диаметр фланца/патрубка	Габаритная длина	Размеры																Вес, прим.
			DN	LO	A	B1	B2	B3	$b_{\text{макс.}}$ мм	C	E	F	$\varnothing G$	L1	M	O	P	Q	
40/140-0,25/4	40	340	100	120	127	110	587	400	52	145	164	389	170	M10	20	110	340	95	74
40/150-0,37/4	40	340	100	120	127	110	587	400	52	145	164	389	170	M10	20	110	340	95	74
40/160-0,55/4	40	340	100	120	127	123	590	400	52	145	185	424	170	M10	20	123	340	95	84
40/170-0,75/4	40	340	100	120	127	123	590	400	52	145	185	438	170	M10	20	123	340	95	90

Размеры фланца/номинальный внутренний диаметр						
Wilo-CronoTwin-DL...	Номинальный внутренний диаметр фланца/патрубка	Ступень давления	Размеры фланца насоса			
			DN	PN	$\varnothing D$	$\varnothing d$ мм
40/140-0,25/4	40	16	150	84	110	4 x 19
40/150-0,37/4						
40/160-0,55/4						
40/170-0,75/4						

Размеры фланца насоса по EN 1092-2 PN 16, n = число отверстий

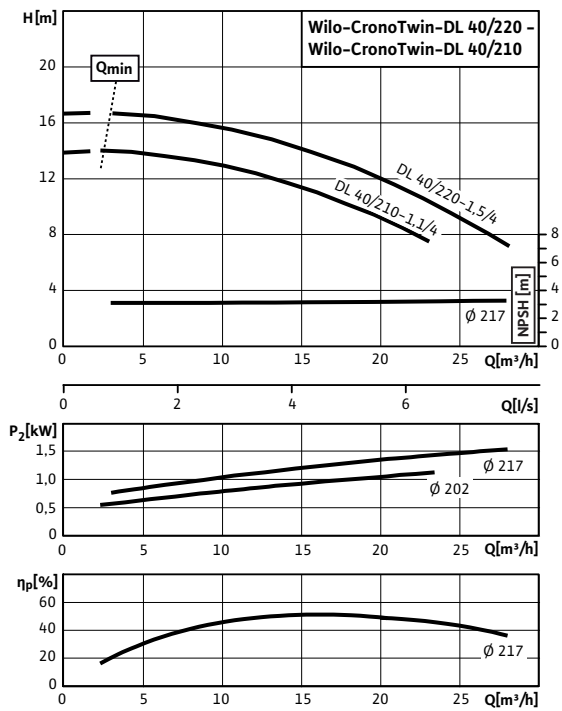
Данные электродвигателя (4-полюсн.), индекс минимальной эффективности, артикульные номера							
Wilo-CronoTwin-DL...	Номинальная мощность мотора	Номинальный ток (прим.)	Коэффициент мощности	Частота вращения	КПД электродвигателя	Минимальный индекс эффективности (MEI)	Арт.-№
40/140-0,25/4	0,25	0,69	0,70	1450	68,0/72,9/74,0	≥ 0,4	2089239
40/150-0,37/4	0,37	1,06	0,71	1450	69,5/73,2/76,1	≥ 0,4	2089238
40/160-0,55/4	0,55	1,40	0,66	1450	75,4/78,5/78,1	≥ 0,4	2089237
40/170-0,75/4	0,75	1,90	0,72	1450	75,3/78,9/79,6	≥ 0,4	2089236

Учитывать данные на фирменной табличке электродвигателя



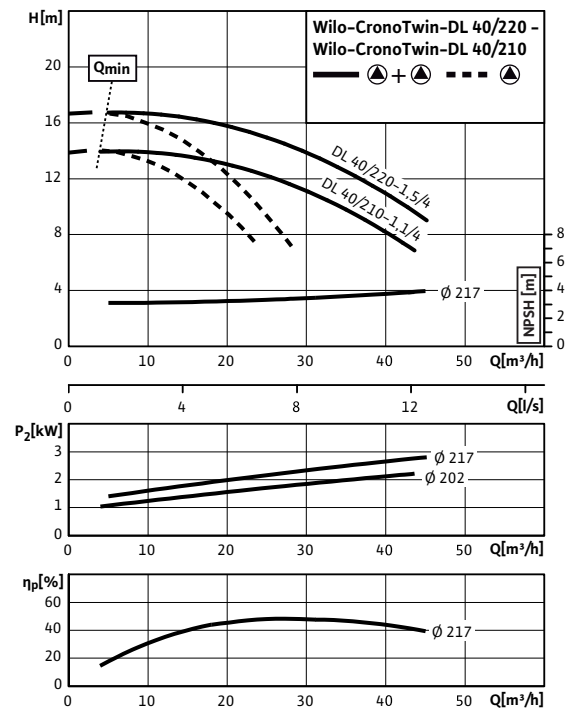
## Характеристики

CronoTwin-DL 40/210-1,1/4 - 40/220-1,5/4 (4-полюсный - работа одного насоса)

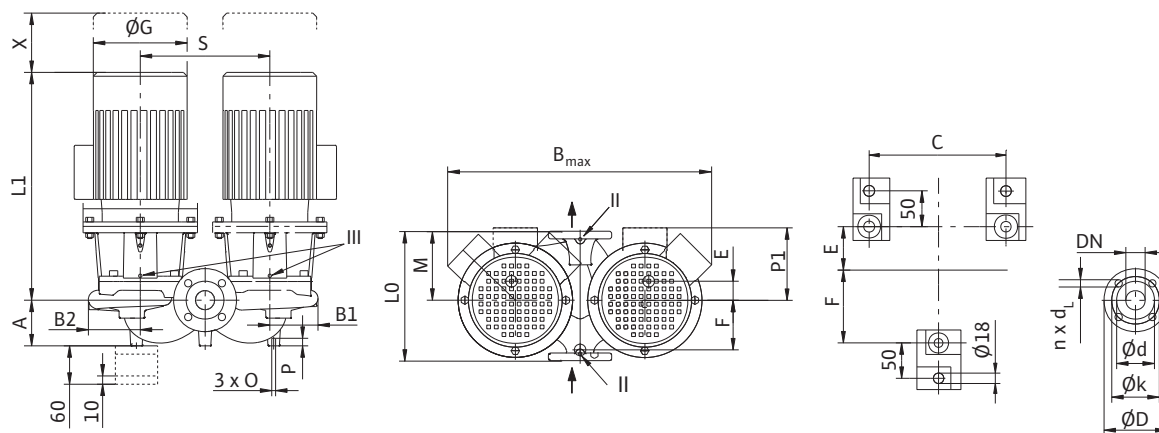


## Характеристики

CronoTwin-DL 40/210-1,1/4 - 40/220-1,5/4 (4-полюсный - режим совместной работы двух насосов)



## Габаритный чертеж



Размеры, вес (4-полюсный)																		
Wilo-CronoTwin-DL...	Номинальный внутренний диаметр фланца/патрубка	Габаритная длина	Размеры														Вес, прим.	
			DN	L0	A	B1	B2	b <sub>макс.</sub>	C	E	F	ØG	L1	M	O	P		P1
40/210-1,1/4	40	440	110	145	147	692	500	38	192	193	452	220	M10	20	151	400	100	113
40/220-1,5/4	40	440	110	145	147	692	500	38	192	193	479	220	M10	20	151	400	100	115

Размеры фланца/номинальный внутренний диаметр						
Wilo-CronoTwin-DL...	Номинальный внутренний диаметр фланца/патрубка	Ступень давления	Размеры фланца насоса			
			DN	PN	ØD	Ød мм
40/210-1,1/4	40	16	150	84	110	4 x 19
40/220-1,5/4						

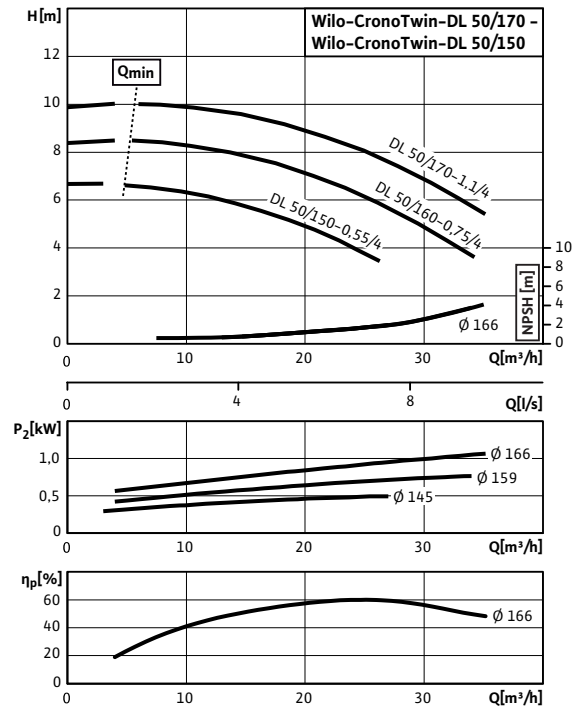
Размеры фланца насоса по EN 1092-2 PN 16, n = число отверстий

Данные электродвигателя (4-полюсн.), индекс минимальной эффективности, артикульные номера							
Wilo-CronoTwin-DL...	Номинальная мощность	Номинальный ток (прим.)	Коэффициент мощности	Частота вращения	КПД электродвигателя	Минимальный индекс эффективности (MEI)	Арт.-№
40/210-1,1/4	1,10	2,50	0,78	1450	77,6/80,6/81,4	≥ 0,4	2089231
40/220-1,5/4	1,50	3,40	0,75	1450	78,7/81,3/82,8	≥ 0,4	2089230

Учитывать данные на фирменной табличке электродвигателя

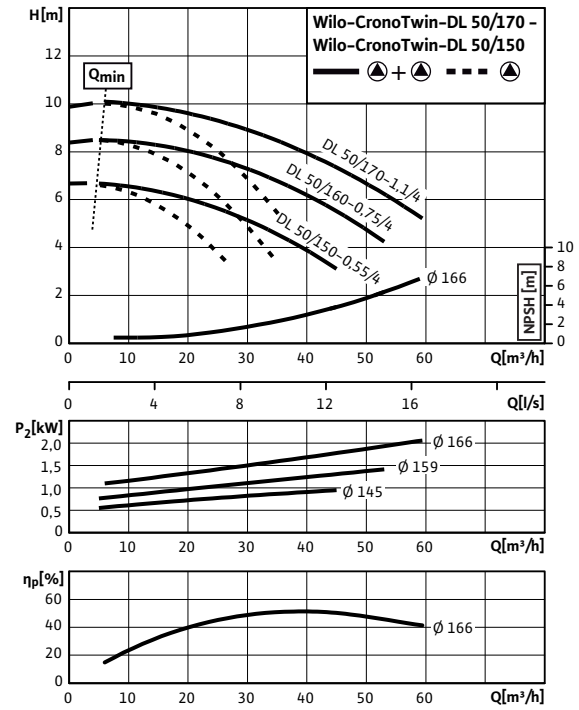
### Характеристики

CronoTwin-DL 50/150-0,55/4 - 50/170-1,1/4 (4-полюсный - работа одного насоса)

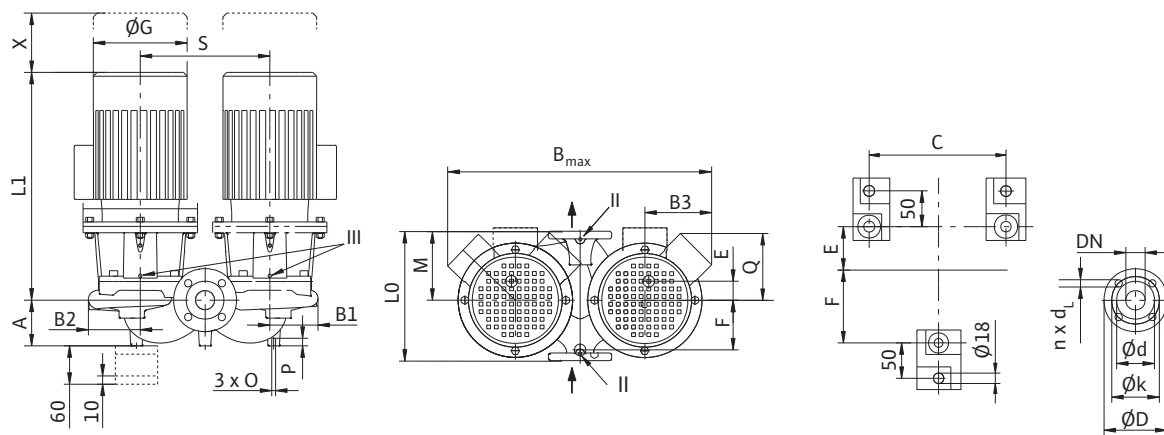


### Характеристики

CronoTwin-DL 50/150-0,55/4 - 50/170-1,1/4 (4-полюсный - режим совместной работы двух насосов)



### Габаритный чертеж



Размеры, вес (4-полюсный)																			
Wilo-CronoTwin-DL...	Номинальный внутренний диаметр фланца/патрубка	Габаритная длина	Размеры															Вес, прим.	
	DN	L0	A	B1	B2	B3	b <sub>макс.</sub>	C	E	F	ØG	L1	M	O	P	Q	S	X	m
							ММ									ММ			кг
50/150-0,55/4	50	340	120	126	136	123	602	360	50	130	185	420	180	M10	20	123	340	100	88
50/160-0,75/4	50	340	120	126	136	123	602	360	50	130	185	434	180	M10	20	123	340	100	94
50/170-1,1/4	50	340	120	126	136	144	628	360	50	130	193	446	180	M10	20	144	340	100	104

Размеры фланца/номинальный внутренний диаметр						
Wilo-CronoTwin-DL...	Номинальный внутренний диаметр фланца/патрубка	Ступень давления	Размеры фланца насоса			
	DN	PN	ØD	Ød	Øk	n x Ød <sub>L</sub>
				ММ		Шт. x ММ
50/150-0,55/4	50	16	165	99	125	4 x 19
50/160-0,75/4						
50/170-1,1/4						

Размеры фланца насоса по EN 1092-2 PN 16, n = число отверстий

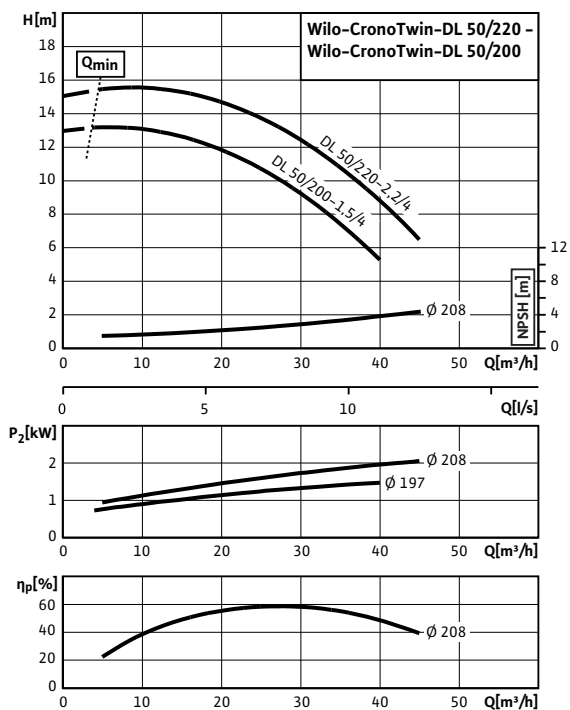
Данные электродвигателя (4-полюсн.), индекс минимальной эффективности, артикульные номера							
Wilo-CronoTwin-DL...	Номинальная мощность мотора	Номинальный ток (прим.)	Коэффициент мощности	Частота вращения	КПД электродвигателя	Минимальный индекс эффективности (MEI)	Арт.-№
	P <sub>2</sub> kW	I <sub>N</sub> 3~400 В А	cos φ	n об/мин	η <sub>m 50%</sub> /η <sub>m 75%</sub> / η <sub>m 100%</sub> %		
50/150-0,55/4	0,55	1,40	0,66	1450	75,4/78,5/78,1	≥ 0,4	2089253
50/160-0,75/4	0,75	1,90	0,72	1450	75,3/78,9/79,6	≥ 0,4	2089252
50/170-1,1/4	1,10	2,50	0,78	1450	77,6/80,6/81,4	≥ 0,4	2089251

Учитывать данные на фирменной табличке электродвигателя

Отопление, кондиционирование, вентиляция

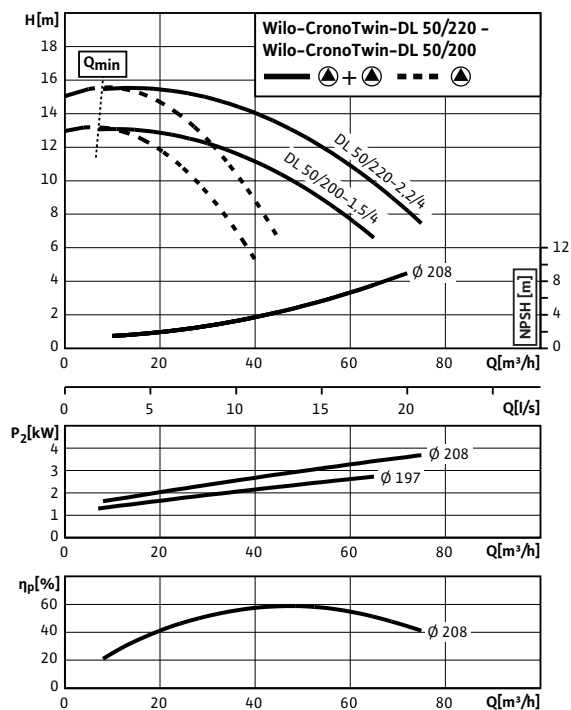
Характеристики

CronoTwin-DL 50/200-1,5/4 - 50/220-2,2/4 (4-полюсный - работа одного насоса)

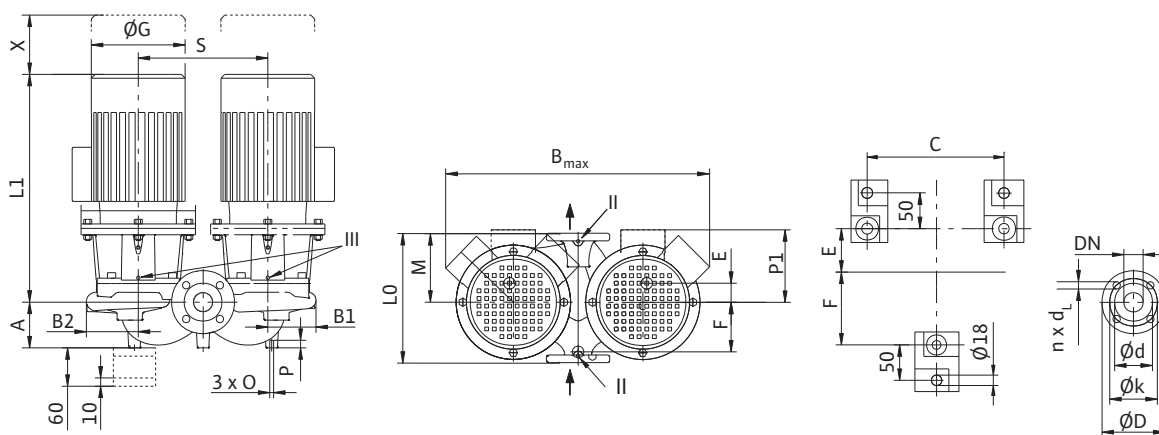


Характеристики

CronoTwin-DL 50/200-1,5/4 - 50/220-2,2/4 (4-полюсный - режим совместной работы двух насосов)



Габаритный чертеж



Размеры, вес (4-полюсный)																		
Wilo-CronoTwin-DL...	Номинальный внутренний диаметр фланца/патрубка	Габаритная длина	Размеры														Вес, прим.	
			DN	L0	A	B1	B2	b <sub>макс.</sub>	C	E	F	∅G	L1	M	O	P		P1
50/200-1,5/4	50	440	120	145	148	693	500	50	200	193	485	200	M10	20	151	400	100	126
50/220-2,2/4	50	440	120	145	148	693	500	50	200	217	541	200	M10	20	160	400	100	144

Размеры фланца/номинальный внутренний диаметр						
Wilo-CronoTwin-DL...	Номинальный внутренний диаметр фланца/патрубка	Ступень давления	Размеры фланца насоса			
			DN	PN	∅D	∅d мм
50/200-1,5/4	50	16	165	99	125	4 x 19
50/220-2,2/4						

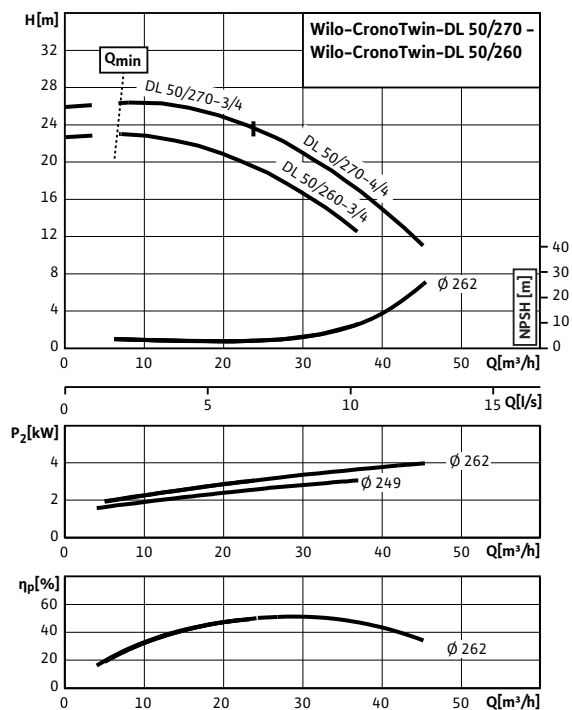
Размеры фланца насоса по EN 1092-2 PN 16, n = число отверстий

Данные электродвигателя (4-полюсн.), индекс минимальной эффективности, артикульные номера							
Wilo-CronoTwin-DL...	Номинальная мощность мотора	Номинальный ток (прим.)	Коэффициент мощности	Частота вращения	КПД электродвигателя	Минимальный индекс эффективности (MEI)	Арт.-№
50/200-1,5/4	1,50	3,40	0,75	1450	78,7/81,3/82,8	≥ 0,4	2089247
50/220-2,2/4	2,20	5,00	0,73	1450	81,2/83,8/84,3	≥ 0,4	2089246

Учитывать данные на фирменной табличке электродвигателя

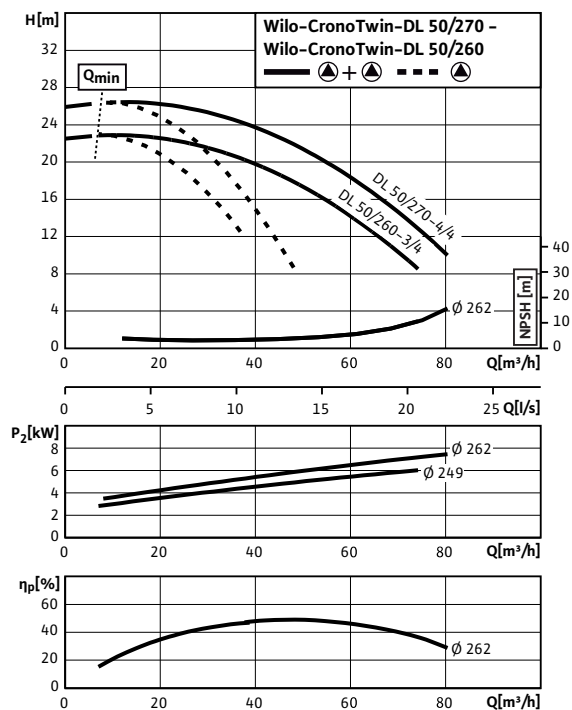
Характеристики

CronoTwin-DL 50/260-3/4 - 50/270-4/4 (4-полюсный - работа одного насоса)

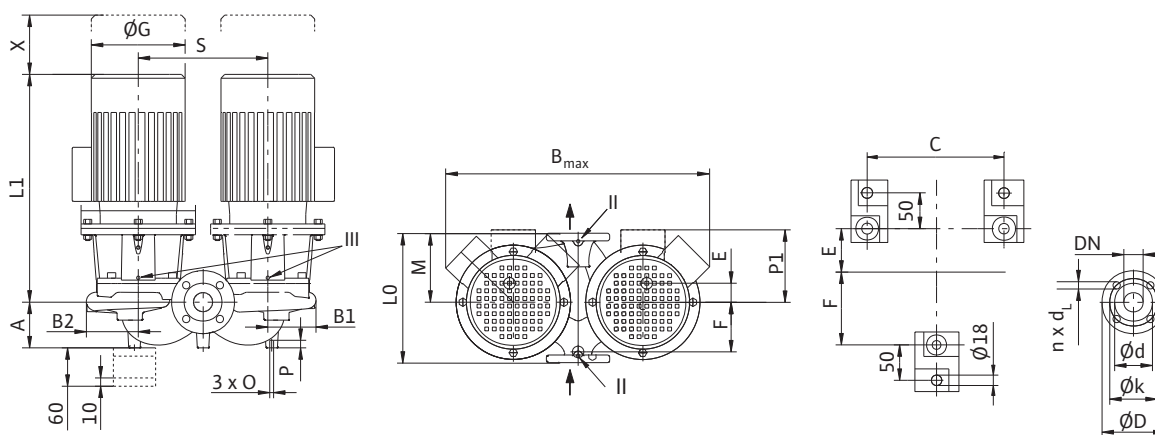


Характеристики

CronoTwin-DL 50/260-3/4 - 50/270-4/4 (4-полюсный - режим совместной работы двух насосов)



Габаритный чертеж



Размеры, вес (4-полюсный)																		
Wilo-CronoTwin-DL...	Номинальный внутренний диаметр фланца/патрубка	Габаритная длина	Размеры															Вес, прим.
			DN	L0	A	B1	B2	b <sub>макс.</sub>	C	E	F	ØG	L1	M	O	P	PI	
50/260-3/4	50	440	122	177	174	751	480	50	200	220	602	220	M10	20	168	400	120	177
50/270-3/4	50	440	122	177	174	751	480	50	200	220	602	220	M10	20	168	400	120	177
50/270-4/4	50	440	122	177	174	751	480	50	200	246	645	220	M10	20	188	400	120	183

Размеры фланца/номинальный внутренний диаметр						
Wilo-CronoTwin-DL...	Номинальный внутренний диаметр фланца/патрубка	Ступень давления	Размеры фланца насоса			
			DN	PN	ØD	Ød мм
50/260-3/4	50	16	165	99	125	4 x 19
50/270-3/4						
50/270-4/4						

Размеры фланца насоса по EN 1092-2 PN 16, n = число отверстий

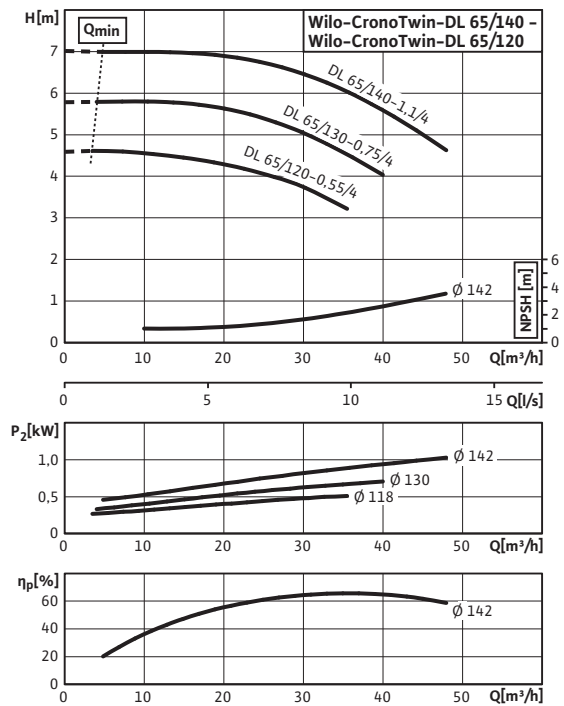
Данные электродвигателя (4-полюсн.), индекс минимальной эффективности, артикульные номера							
Wilo-CronoTwin-DL...	Номинальная мощность мотора	Номинальный ток (прим.)	Коэффициент мощности	Частота вращения	КПД электродвигателя	Минимальный индекс эффективности (MEI)	Арт.-№
50/260-3/4	3,00	6,60	0,75	1450	83,0/85,1/85,5	≥ 0,4	2089241
50/270-3/4	3,00	6,60	0,75	1450	83,0/85,1/85,5	≥ 0,4	2089240
50/270-4/4	4,00	8,40	0,79	1450	84,1/86,4/86,6	≥ 0,4	2084235

Учитывать данные на фирменной табличке электродвигателя



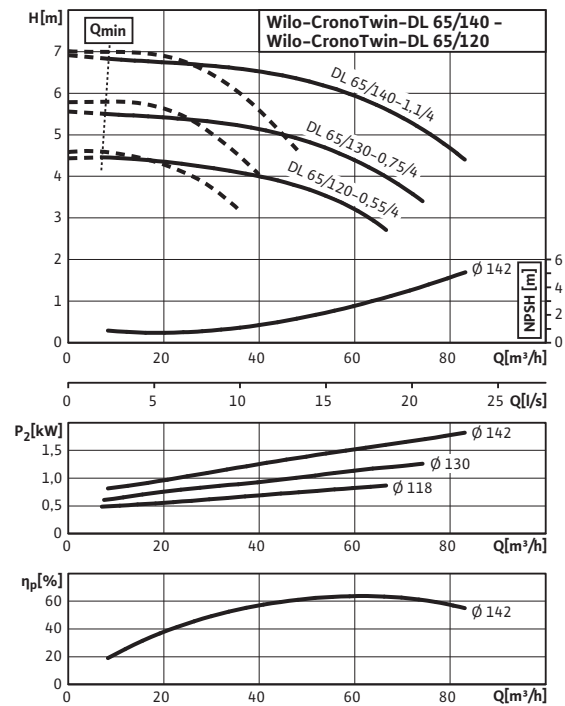
## Характеристики

CronoTwin-DL 65/120-0,55/4 - 65/140-1,1/4 (4-полюсный - работа одного насоса)

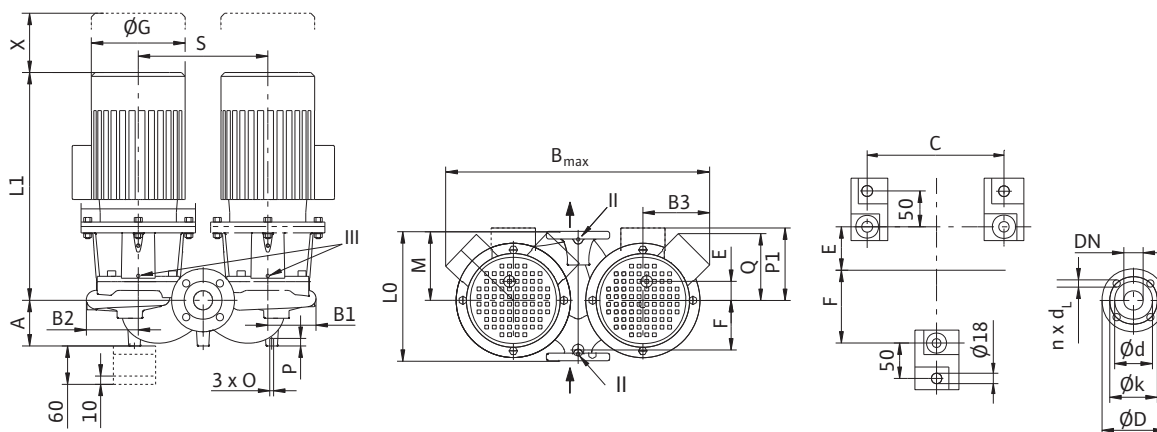


## Характеристики

CronoTwin-DL 65/120-0,55/4 - 65/140-1,1/4 (4-полюсный - режим совместной работы двух насосов)



## Габаритный чертеж



II отверстие для измерения давления  $R^{3/8}$ ; III отвод воздуха  $R^{3/8}$

Размеры, вес (4-полюсный)																				
Wilo-CronoTwin-DL...	Номинальный внутренний диаметр фланца/патрубка	Габаритная длина	Размеры																Вес, прим.	
			DN	L0	A	B1	B2	B3	b <sub>макс.</sub>	C	E	F	∅G	L1	M	O	P	PI		Q
		ММ																кг		
65/120-0,55/4	65	340	120	121	130	123	592	400	50	150	185	431	170	M12	20	-	123	340	110	90
65/130-0,75/4	65	340	120	121	130	123	592	400	50	150	185	445	170	M12	20	-	123	340	110	90
65/140-1,1/4	65	340	120	121	130	144	628	400	50	150	193	457	170	M12	20	-	144	340	110	100

Размеры фланца/номинальный внутренний диаметр						
Wilo-CronoTwin-DL...	Номинальный внутренний диаметр фланца/патрубка	Ступень давления	Размеры фланца насоса			
			DN	PN	∅D	∅d
				ММ		Шт. x ММ
65/120-0,55/4	65	16	185	118	145	4 x 19
65/130-0,75/4						
65/140-1,1/4						

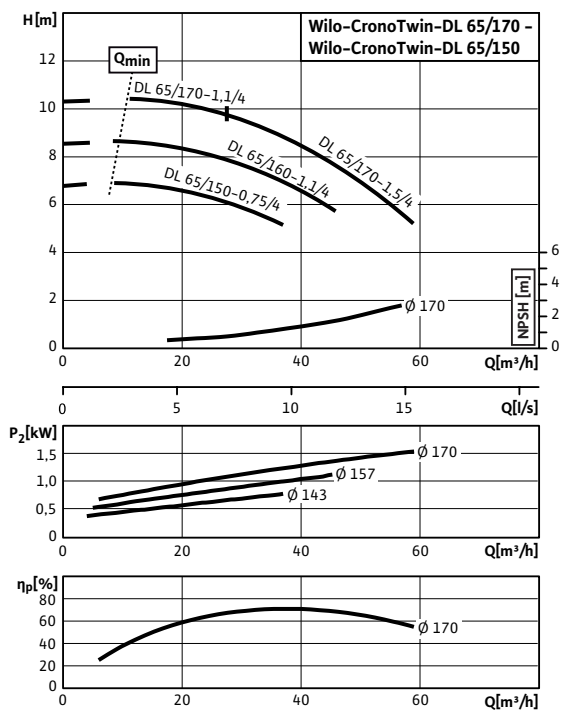
Размеры фланца насоса по EN 1092-2 PN 16, n = число отверстий

Данные электродвигателя (4-полюсн.), индекс минимальной эффективности, артикульные номера							
Wilo-CronoTwin-DL...	Номинальная мощность мотора	Номинальный ток (прим.)	Коэффициент мощности	Частота вращения	КПД электродвигателя	Минимальный индекс эффективности (MEI)	Арт.-№
65/120-0,55/4	0,55	1,40	0,66	1450	75,4/78,5/78,1	≥ 0,4	2139468
65/130-0,75/4	0,75	1,90	0,72	1450	75,3/78,9/79,6	≥ 0,4	2139467
65/140-1,1/4	1,10	2,50	0,78	1450	77,6/80,6/81,4	≥ 0,4	2139466

Учитывать данные на фирменной табличке электродвигателя

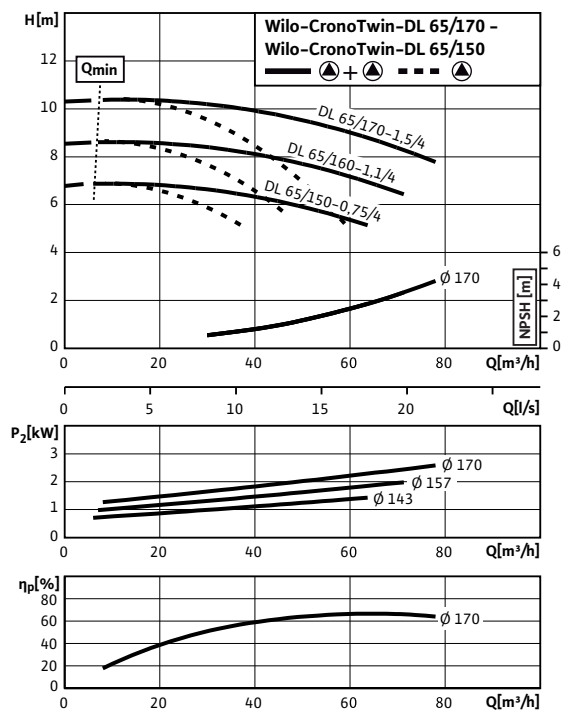
Характеристики

CronoTwin-DL 65/150-0,75/4 - 65/170-1,5/4 (4-полюсный - работа одного насоса)

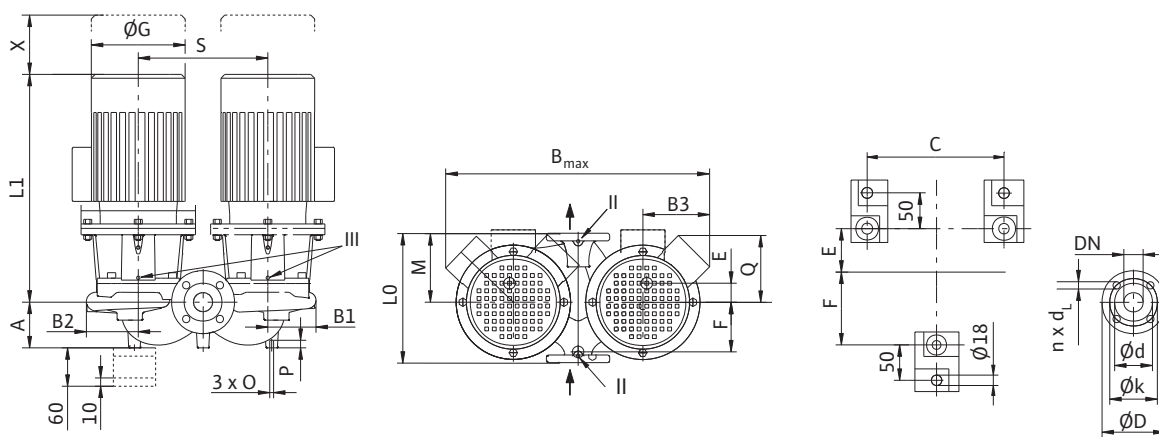


Характеристики

CronoTwin-DL 65/150-0,75/4 - 65/170-1,5/4 (4-полюсный - режим совместной работы двух насосов)



Габаритный чертеж



Размеры, вес (4-полюсный)																			
Wilo-CronoTwin-DL...	Номинальный внутренний диаметр фланца/патрубка	Габаритная длина	Размеры															Вес, прим.	
			DN	L0	A	B1	B2	B3	b <sub>макс.</sub>	C	E	F	ØG	L1	M	O	P		Q
65/150-0,75/4	65	430	153	134	144	123	678	440	55	185	185	452	215	M12	20	123	400	120	113
65/160-1,1/4	65	430	153	134	144	144	688	440	55	185	193	464	215	M12	20	144	400	120	122
65/170-1,1/4	65	430	153	134	144	144	688	440	55	185	193	464	215	M12	20	144	400	120	122
65/170-1,5/4	65	430	153	134	144	144	688	440	55	185	193	491	215	M12	20	144	400	120	127

Размеры фланца/номинальный внутренний диаметр						
Wilo-CronoTwin-DL...	Номинальный внутренний диаметр фланца/патрубка	Номинальный внутренний диаметр фланца/патрубка	Ступень давления	Размеры фланца насоса		
				DN	PN	ØD
65/150-0,75/4	65	16	185	118	145	4 x 19
65/160-1,1/4						
65/170-1,1/4						
65/170-1,5/4						

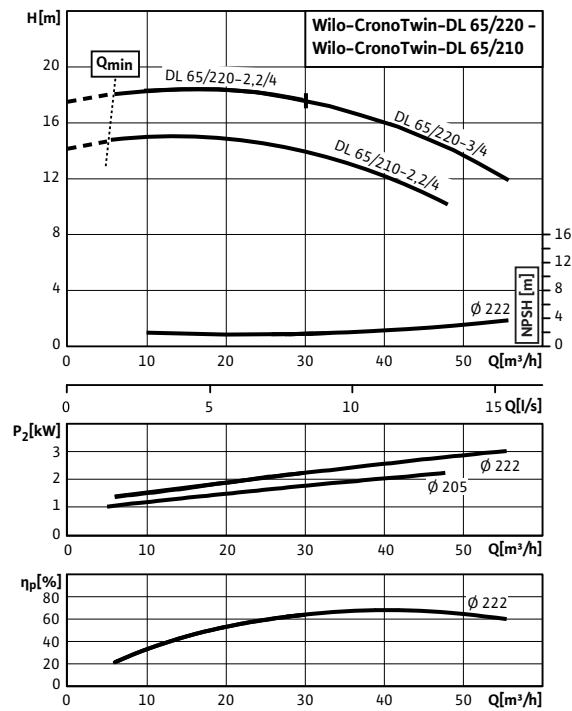
Размеры фланца насоса по EN 1092-2 PN 16, n = число отверстий

Данные электродвигателя (4-полюсн.), индекс минимальной эффективности, артикульные номера							
Wilo-CronoTwin-DL...	Номинальная мощность мотора	Номинальный ток (прим.)	Коэффициент мощности	Частота вращения	КПД электродвигателя	Минимальный индекс эффективности (MEI)	Арт.-№
65/150-0,75/4	0,75	1,90	0,72	1450	75,3/78,9/79,6	≥ 0,4	2089278
65/160-1,1/4	1,10	2,50	0,78	1450	77,6/80,6/81,4	≥ 0,4	2089277
65/170-1,1/4	1,10	2,50	0,78	1450	77,6/80,6/81,4	≥ 0,4	2089276
65/170-1,5/4	1,50	3,40	0,75	1450	78,7/81,3/82,8	≥ 0,4	2089275

Учитывать данные на фирменной табличке электродвигателя

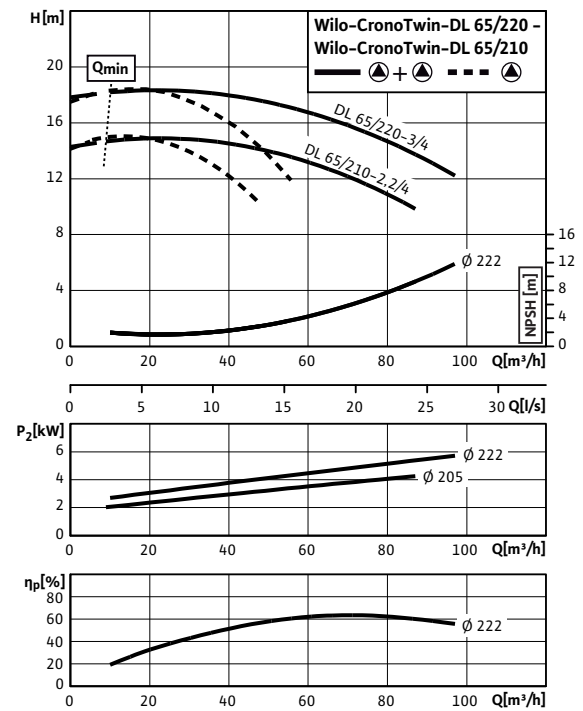
## Характеристики

CronoTwin-DL 65/210-2,2/4 - 65/220-3/4 (4-полюсный - работа одного насоса)

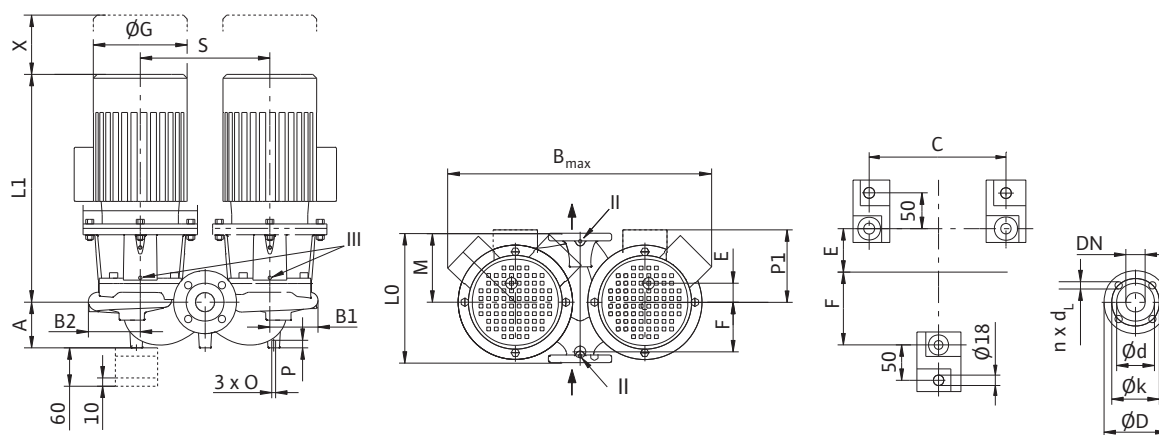


## Характеристики

CronoTwin-DL 65/210-2,2/4 - 65/220-3/4 (4-полюсный - режим совместной работы двух насосов)



## Габаритный чертеж



Размеры, вес (4-полюсный)																		
Wilo-CronoTwin-DL...	Номинальный внутренний диаметр фланца/патрубка	Габаритная длина	Размеры															Вес, прим.
			DN	L0	A	B1	B2	b <sub>макс.</sub>	C	E	F	ØG	L1	M	O	P	P1	
65/210-2,2/4	65	475	140	157	166	723	520	45	210	217	550	245	M12	20	160	400	110	152
65/220-2,2/4	65	475	140	157	166	723	520	45	210	217	550	245	M12	20	160	400	110	152
65/220-3/4	65	475	140	157	166	723	520	45	210	220	585	245	M12	20	168	400	110	168

Размеры фланца/номинальный внутренний диаметр						
Wilo-CronoTwin-DL...	Номинальный внутренний диаметр фланца/патрубка	Ступень давления	Размеры фланца насоса			
			DN	PN	ØD	Ød мм
65/210-2,2/4	65	16	185	118	145	4 x 19
65/220-2,2/4						
65/220-3/4						

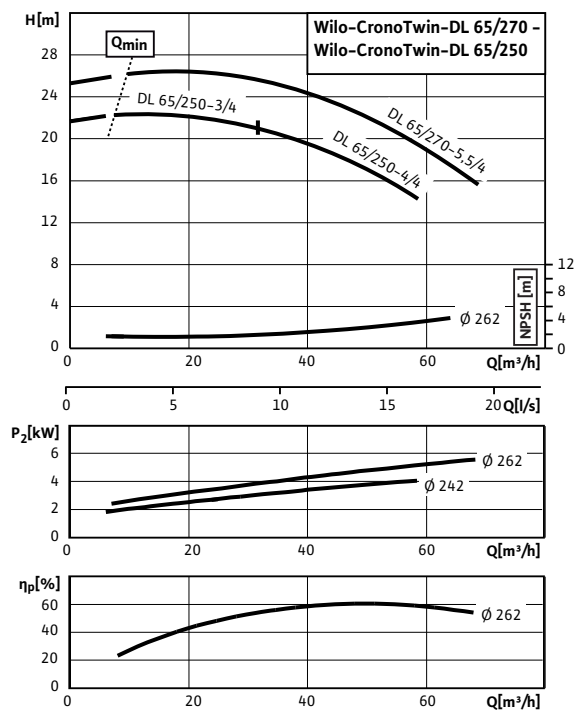
Размеры фланца насоса по EN 1092-2 PN 16, n = число отверстий

Данные электродвигателя (4-полюсн.), индекс минимальной эффективности, артикульные номера							
Wilo-CronoTwin-DL...	Номинальная мощность мотора	Номинальный ток (прим.)	Коэффициент мощности	Частота вращения	КПД электродвигателя	Минимальный индекс эффективности (MEI)	Арт.-№
65/210-2,2/4	2,20	5,00	0,73	1450	81,2/83,8/84,3	≥ 0,4	2089270
65/220-2,2/4	2,20	5,00	0,73	1450	81,2/83,8/84,3	≥ 0,4	2089269
65/220-3/4	3,00	6,60	0,75	1450	83,0/85,1/85,5	≥ 0,4	2089268

Учитывать данные на фирменной табличке электродвигателя

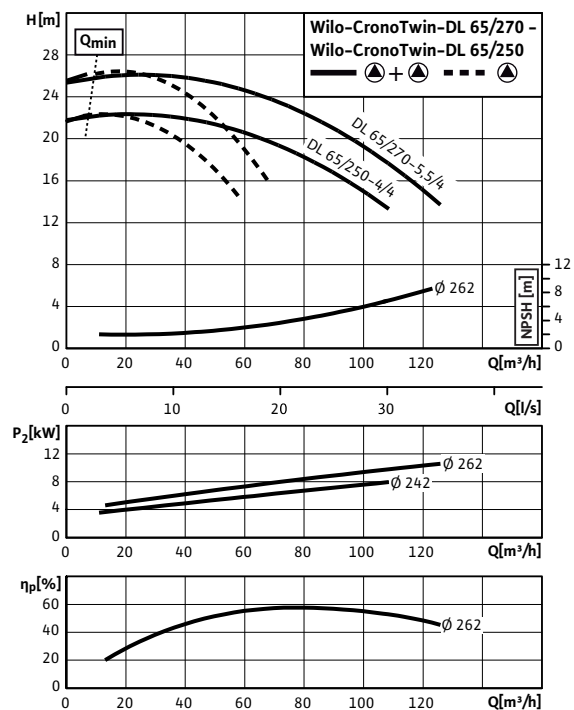
Характеристики

CronoTwin-DL 65/250-3/4 - 65/270-5,5/4 (4-полюсный - работа одного насоса)

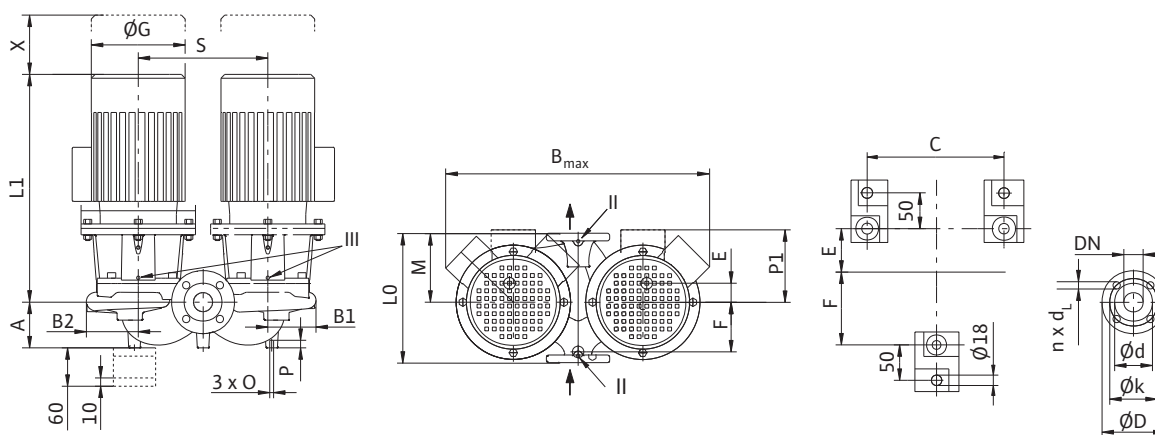


Характеристики

CronoTwin-DL 65/250-3/4 - 65/270-5,5/4 (4-полюсный - режим совместной работы двух насосов)



Габаритный чертеж



Размеры, вес (4-полюсный)																		
Wilo-CronoTwin-DL...	Номинальный внутренний диаметр фланца/патрубка	Габаритная длина	Размеры															Вес, прим.
			DN	L0	A	B1	B2	b <sub>макс.</sub>	C	E	F	ØG	L1	M	O	P	P1	
65/250-3/4	65	475	140	184	176	760	500	50	220	220	605	235	M12	20	168	400	120	184
65/250-4/4	65	475	140	184	176	760	500	50	220	246	648	235	M12	20	188	400	120	190
65/270-5,5/4	65	475	140	184	176	760	500	50	220	279	649	235	M12	20	188	400	120	237

Размеры фланца/номинальный внутренний диаметр						
Wilo-CronoTwin-DL...	Номинальный внутренний диаметр фланца/патрубка	Ступень давления	Размеры фланца насоса			
			DN	PN	ØD	Ød мм
65/250-3/4	65	16	185	118	145	4 x 19
65/250-4/4						
65/270-5,5/4						

Размеры фланца насоса по EN 1092-2 PN 16, n = число отверстий

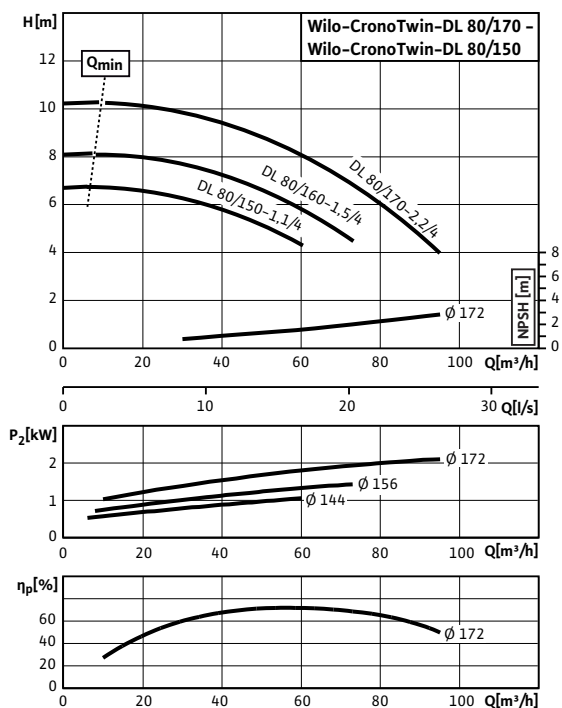
Данные электродвигателя (4-полюсн.), индекс минимальной эффективности, артикульные номера							
Wilo-CronoTwin-DL...	Номинальная мощность мотора	Номинальный ток (прим.)	Коэффициент мощности	Частота вращения	КПД электродвигателя	Минимальный индекс эффективности (MEI)	Арт.-№
65/250-3/4	3,00	6,60	0,75	1450	83,0/85,1/85,5	≥ 0,4	2089261
65/250-4/4	4,00	8,40	0,79	1450	84,1/86,4/86,6	≥ 0,4	2089260
65/270-5,5/4	5,50	11,30	0,78	1450	85,2/87,6/87,7	≥ 0,4	2089259

Учитывать данные на фирменной табличке электродвигателя



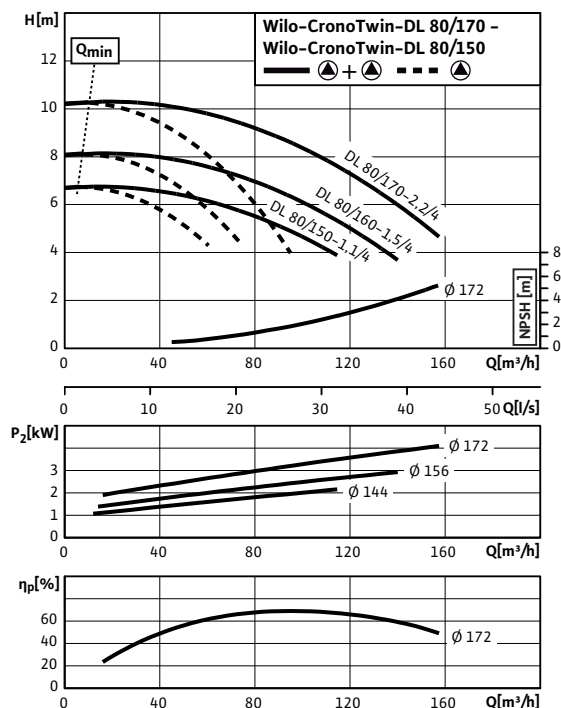
Характеристики

CronoTwin-DL 80/150-1,1/4 - 80/170-2,2/4 (4-полюсный - работа одного насоса)

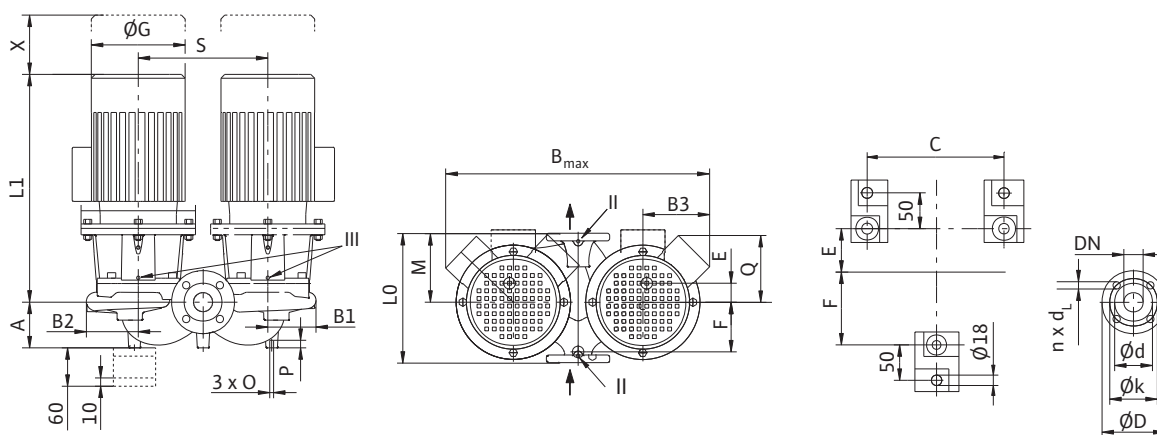


Характеристики

CronoTwin-DL 80/150-1,1/4 - 80/170-2,2/4 (4-полюсный - режим совместной работы двух насосов)



Габаритный чертеж



Размеры, вес (4-полюсный)																			
Wilo-CronoTwin-DL...	Номинальный внутренний диаметр фланца/патрубка	Габаритная длина	Размеры															Вес, прим.	
			DN	L0	A	B1	B2	B3	b <sub>макс.</sub> мм	C	E	F	∅G	L1	M	O	P		Q
80/150-1,1/4	80	440	155	144	160	144	704	440	62	188	193	469	220	M12	20	144	400	120	134
80/160-1,5/4	80	440	155	144	160	144	704	440	62	188	193	496	220	M12	20	144	400	120	136
80/170-2,2/4	80	440	155	144	160	150	710	440	62	188	217	552	220	M12	20	150	400	120	159

Размеры фланца/номинальный внутренний диаметр						
Wilo-CronoTwin-DL...	Номинальный внутренний диаметр фланца/патрубка	Ступень давления	Размеры фланца насоса			
			DN	PN	∅D	∅d мм
80/150-1,1/4	80	16	200	132	160	8 x 19
80/160-1,5/4						
80/170-2,2/4						

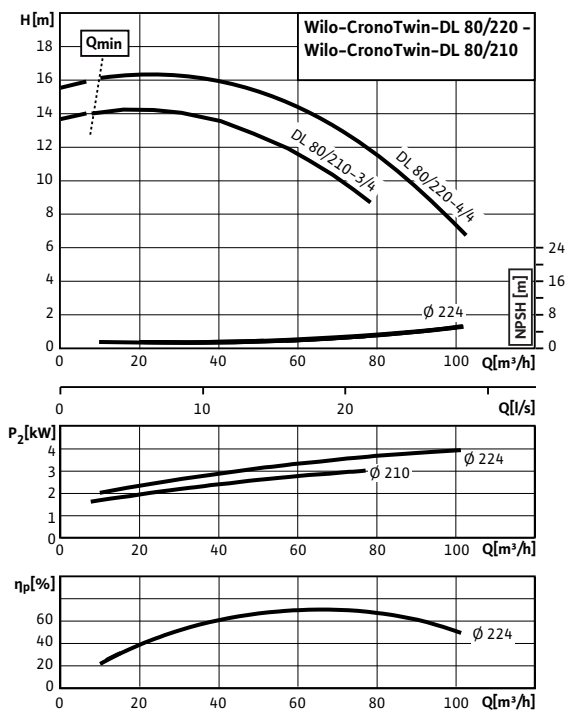
Размеры фланца насоса по EN 1092-2 PN 16, n = число отверстий

Данные электродвигателя (4-полюсн.), индекс минимальной эффективности, артикульные номера							
Wilo-CronoTwin-DL...	Номинальная мощность мотора	Номинальный ток (прим.)	Коэффициент мощности	Частота вращения	КПД электродвигателя	Минимальный индекс эффективности (MEI)	Арт.-№
80/150-1,1/4	1,10	2,50	0,78	1450	77,6/80,6/81,4	≥ 0,4	2089299
80/160-1,5/4	1,50	3,40	0,75	1450	78,7/81,3/82,8	≥ 0,4	2089298
80/170-2,2/4	2,20	5,00	0,73	1450	81,2/83,8/84,3	≥ 0,4	2089297

Учитывать данные на фирменной табличке электродвигателя

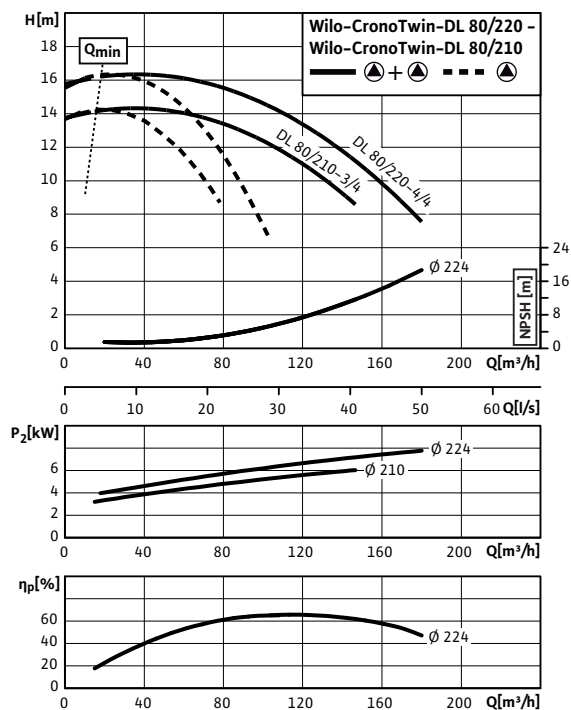
Характеристики

CronoTwin-DL 80/210-3/4 - 80/220-4/4 (4-полюсный - работа одного насоса)

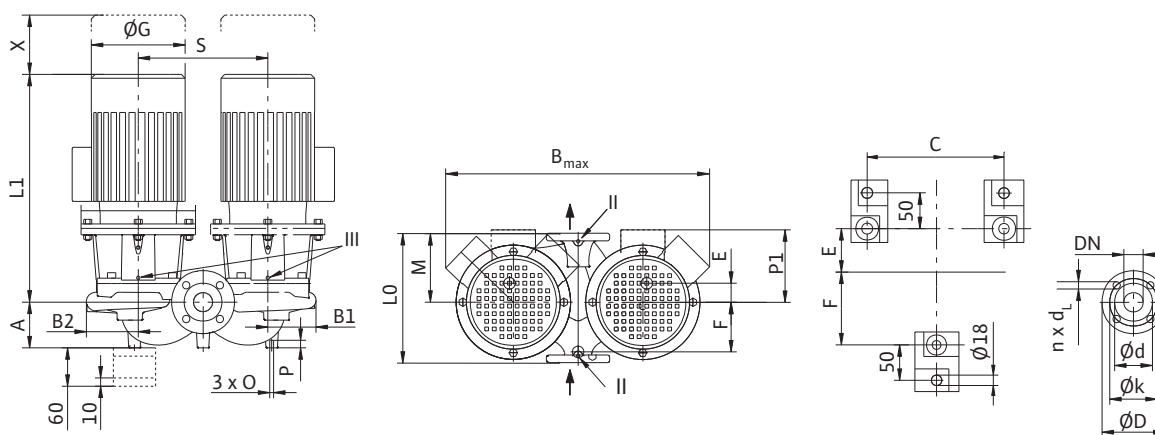


Характеристики

CronoTwin-DL 80/210-3/4 - 80/220-4/4 (4-полюсный - режим совместной работы двух насосов)



Габаритный чертеж



Размеры, вес (4-полюсный)																		
Wilo-CronoTwin-DL...	Номинальный внутренний диаметр фланца/патрубка	Габаритная длина	Размеры														Вес, прим.	
			DN	L0	A	B1	B2	$b_{\text{макс}}$	C	E	F	$\varnothing G$	L1	M	O	P		P1
80/210-3/4	80	500	145	166	176	792	550	72	228	220	590	250	M12	20	168	450	120	183
80/220-4/4	80	500	145	166	176	792	550	72	228	246	633	250	M12	20	188	450	120	190

Размеры фланца/номинальный внутренний диаметр						
Wilo-CronoTwin-DL...	Номинальный внутренний диаметр фланца/патрубка	Ступень давления	Размеры фланца насоса			
			DN	PN	$\varnothing D$	$\varnothing d$ мм
80/210-3/4	80	16	200	132	160	8 x 19
80/220-4/4						

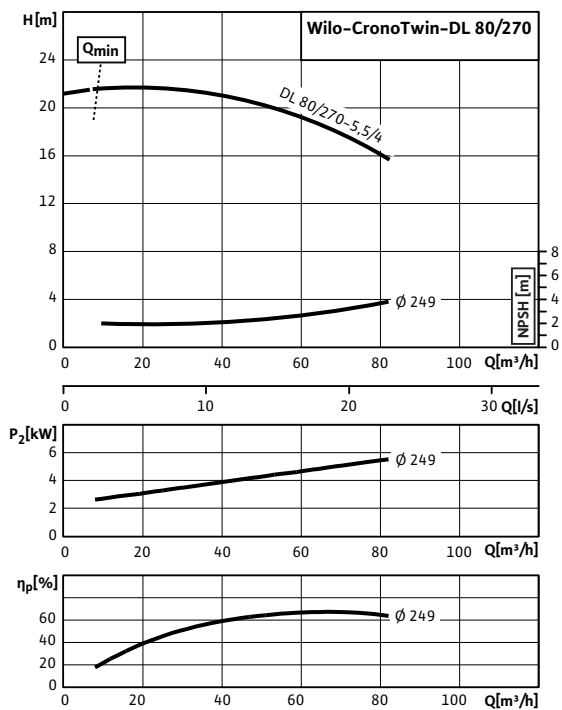
Размеры фланца насоса по EN 1092-2 PN 16, n = число отверстий

Данные электродвигателя (4-полюсн.), индекс минимальной эффективности, артикульные номера							
Wilo-CronoTwin-DL...	Номинальная мощность мотора	Номинальный ток (прим.)	Коэффициент мощности	Частота вращения	КПД электродвигателя	Минимальный индекс эффективности (MEI)	Арт.-№
80/210-3/4	3,00	6,60	0,75	1450	83,0/85,1/85,5	≥ 0,4	2089292
80/220-4/4	4,00	8,40	0,79	1450	84,1/86,4/86,6	≥ 0,4	2089291

Учитывать данные на фирменной табличке электродвигателя

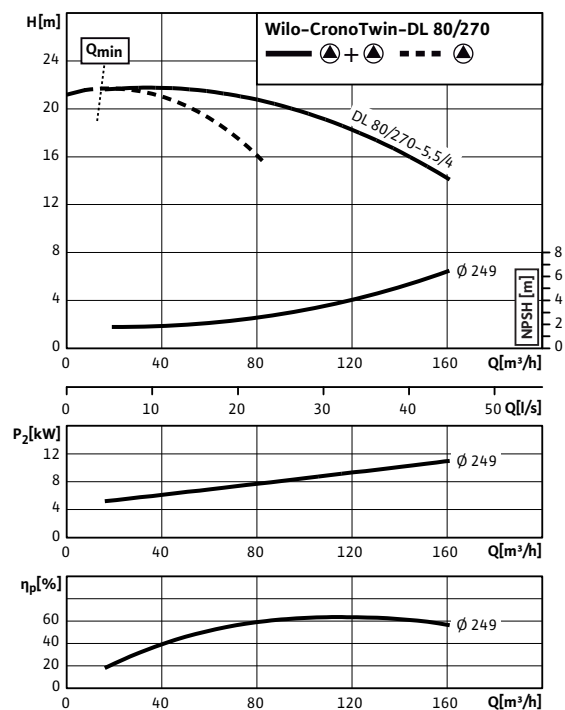
Характеристики

CronoTwin-DL 80/270-5,5/4 (4-полюсный - работа одного насоса)

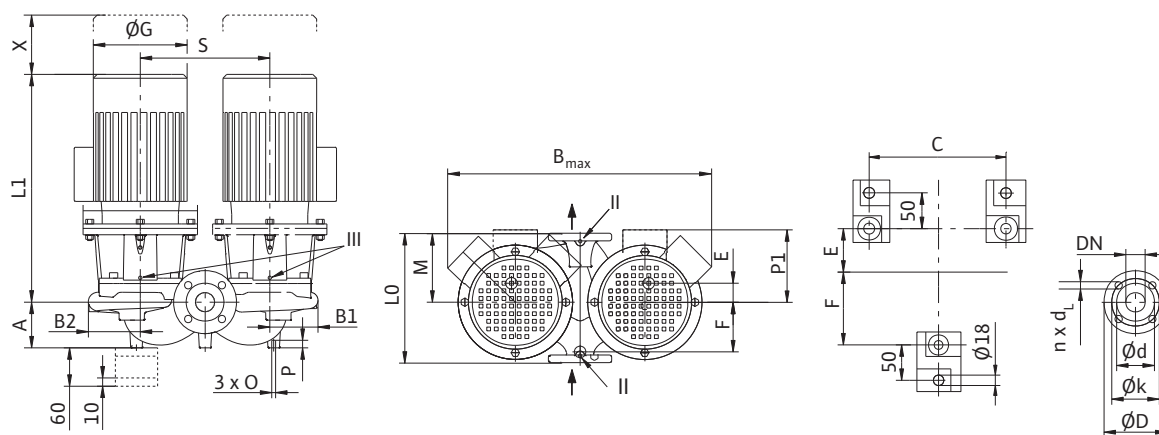


Характеристики

CronoTwin-DL 80/270-5,5/4 (4-полюсный - режим совместной работы двух насосов)



Габаритный чертеж



Размеры, вес (4-полюсный)																			
Wilo-CronoTwin-DL...	Номинальный внутренний диаметр фланца/патрубка	Габаритная длина	Размеры																Вес, прим.
			DN	L0	A	B1	B2	b <sub>макс.</sub>	C	E	F	∅G	L1	M	O	P	P1	S	
80/270-5,5/4	80	500	125	188	198	836	560	62	233	279	637	245	M12	20	188	450	115	262	

Размеры фланца/номинальный внутренний диаметр						
Wilo-CronoTwin-DL...	Номинальный внутренний диаметр фланца/патрубка	Ступень давления	Размеры фланца насоса			
			DN	PN	∅D	∅d
80/270-5,5/4	80	16	200	132	160	8 x 19

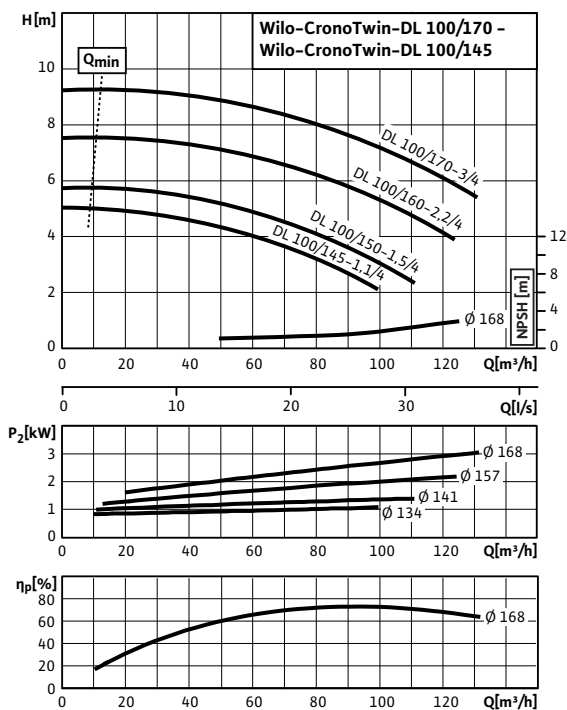
Размеры фланца насоса по EN 1092-2 PN 16, n = число отверстий

Данные электродвигателя (4-полюсн.), индекс минимальной эффективности, артикульные номера							
Wilo-CronoTwin-DL...	Номинальная мощность мотора	Номинальный ток (прим.)	Коэффициент мощности	Частота вращения	КПД электродвигателя	Минимальный индекс эффективности (MEI)	Арт.-№
80/270-5,5/4	5,50	11,30	0,78	1450	85,2/87,6/87,7	≥ 0,4	2089285

Учитывать данные на фирменной табличке электродвигателя

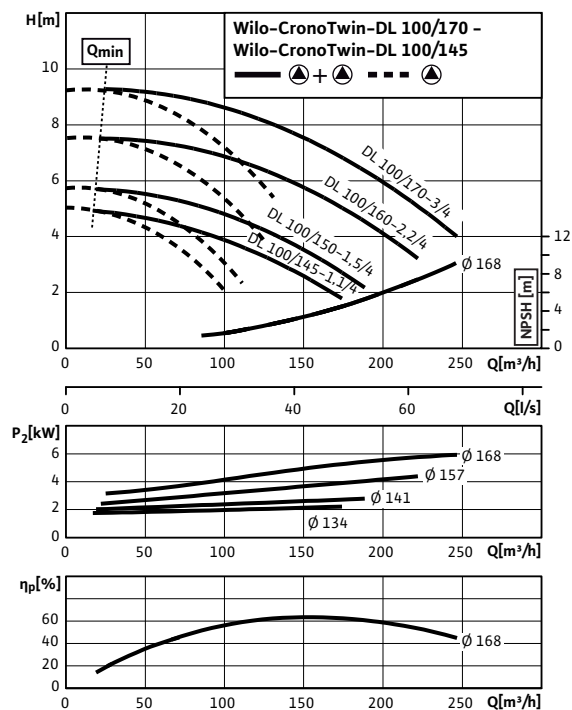
Характеристики

CronoTwin-DL 100/145-1,1/4 - 100/170-3/4 (4-полюсный - работа одного насоса)

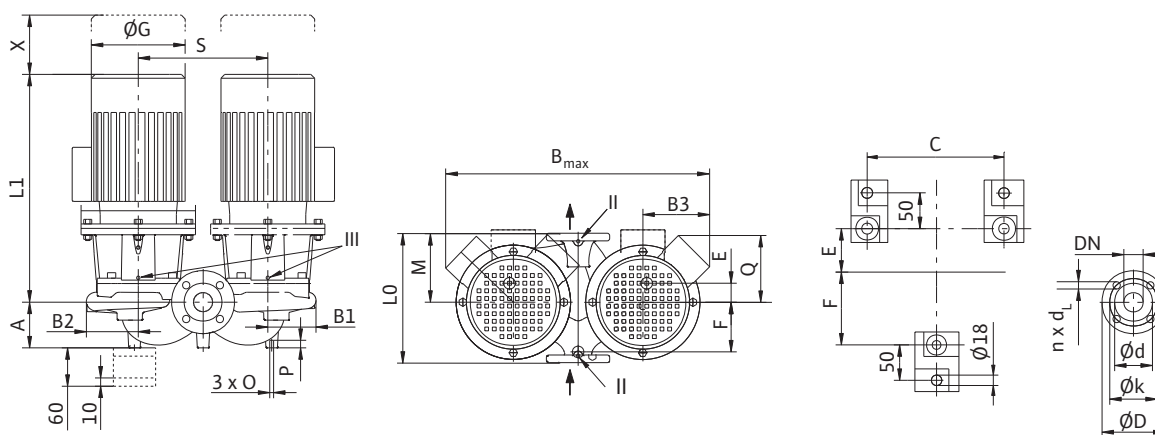


Характеристики

CronoTwin-DL 100/145-1,1/4 - 100/170-3/4 (4-полюсный - режим совместной работы двух насосов)



Габаритный чертеж



Размеры, вес (4-полюсный)																			
Wilo-CronoTwin-DL...	Номинальный внутренний диаметр фланца/патрубка	Габаритная длина	Размеры															Вес, прим.	
	DN	L0	A	B1	B2	B3	b <sub>макс.</sub>	C	E	F	ØG	L1	M	O	P	Q	S	X	m
							ММ									ММ			КГ
100/145-1,1/4	100	500	180	173	188	144	801	580	80	250	193	483	226	M12	20	144	440	135	168
100/150-1,5/4	100	500	180	173	188	144	801	580	80	250	193	510	226	M12	20	144	440	135	170
100/160-2,2/4	100	500	180	173	188	150	801	580	80	250	217	565	226	M12	20	150	440	135	186
100/170-3/4	100	500	180	173	188	155	801	580	80	250	220	600	226	M12	20	155	440	135	206

Размеры фланца/номинальный внутренний диаметр						
Wilo-CronoTwin-DL...	Номинальный внутренний диаметр фланца/патрубка	Ступень давления	Размеры фланца насоса			
	DN	PN	ØD	Ød	Øk	n x Ød <sub>t</sub>
				ММ		Шт. x ММ
100/145-1,1/4	100	16	220	156	180	8 x 19
100/150-1,5/4						
100/160-2,2/4						
100/170-3/4						

Размеры фланца насоса по EN 1092-2 PN 16, n = число отверстий

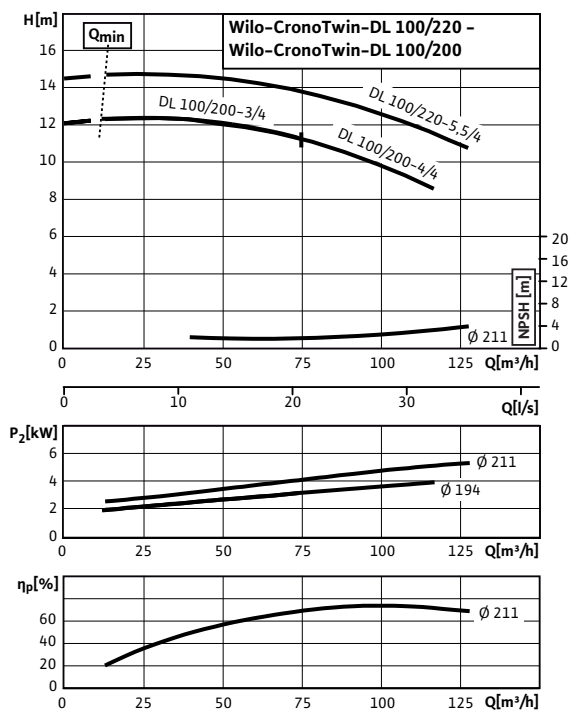
Данные электродвигателя (4-полюсн.), индекс минимальной эффективности, артикульные номера							
Wilo-CronoTwin-DL...	Номинальная мощность мотора	Номинальный ток (прим.)	Коэффициент мощности	Частота вращения	КПД электродвигателя	Минимальный индекс эффективности (MEI)	Арт.-№
	P <sub>2</sub> kW	I <sub>N</sub> 3~400 В А	cos φ	n об/мин	η <sub>m 50%</sub> /η <sub>m 75%</sub> / η <sub>m 100%</sub> %		
100/145-1,1/4	1,10	2,50	0,78	1450	77,6/80,6/81,4	≥ 0,4	2089322
100/150-1,5/4	1,50	3,40	0,75	1450	78,7/81,3/82,8	≥ 0,4	2089321
100/160-2,2/4	2,20	5,00	0,73	1450	81,2/83,8/84,3	≥ 0,4	2089320
100/170-3/4	3,00	6,60	0,75	1450	83,0/85,1/85,5	≥ 0,4	2089319

Учитывать данные на фирменной табличке электродвигателя



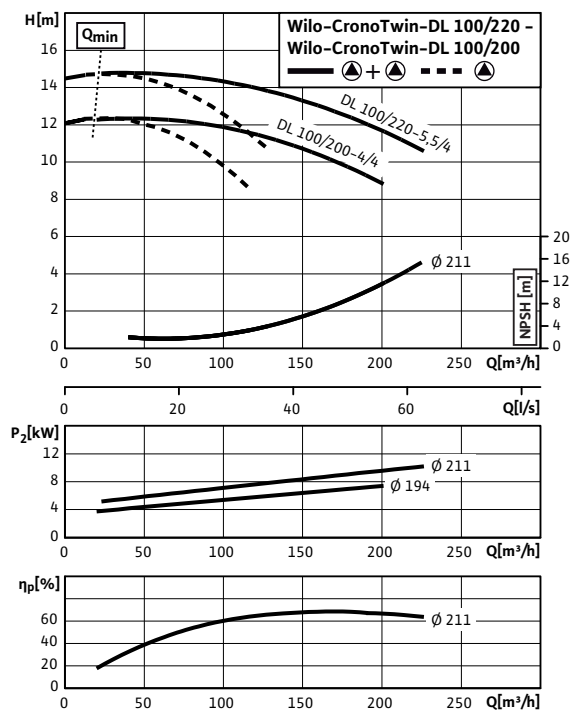
Характеристики

CronoTwin-DL 100/200-3/4 - 100/220-5,5/4 (4-полюсный - работа одного насоса)

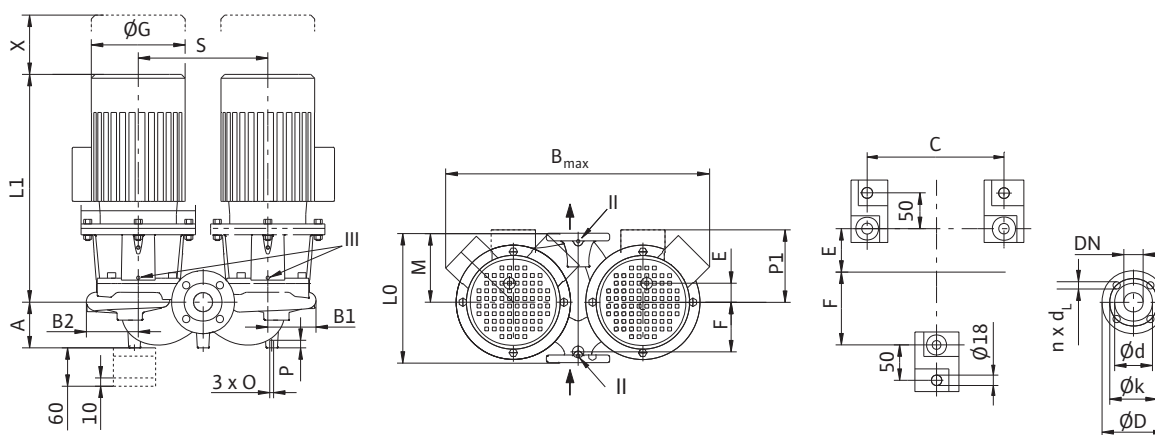


Характеристики

CronoTwin-DL 100/200-3/4 - 100/220-5,5/4 (4-полюсный - режим совместной работы двух насосов)



Габаритный чертеж



Размеры, вес (4-полюсный)																		
Wilo-CronoTwin-DL...	Номинальный внутренний диаметр фланца/патрубка	Габаритная длина	Размеры														Вес, прим.	
			DN	L0	A	B1	B2	b <sub>макс.</sub>	C	E	F	ØG	L1	M	O	P		P1
100/200-3/4	100	550	155	183	197	830	560	79	251	220	598	275	M12	20	168	450	120	211
100/200-4/4	100	550	155	183	197	830	560	79	251	246	641	275	M12	20	188	450	120	217
100/220-5,5/4	100	550	155	183	197	830	560	79	251	279	642	275	M12	20	188	450	120	264

Размеры фланца/номинальный внутренний диаметр						
Wilo-CronoTwin-DL...	Номинальный внутренний диаметр фланца/патрубка	Ступень давления	Размеры фланца насоса			
			DN	PN	ØD	Ød мм
100/200-3/4	100	16	220	156	180	8 x 19
100/200-4/4						
100/220-5,5/4						

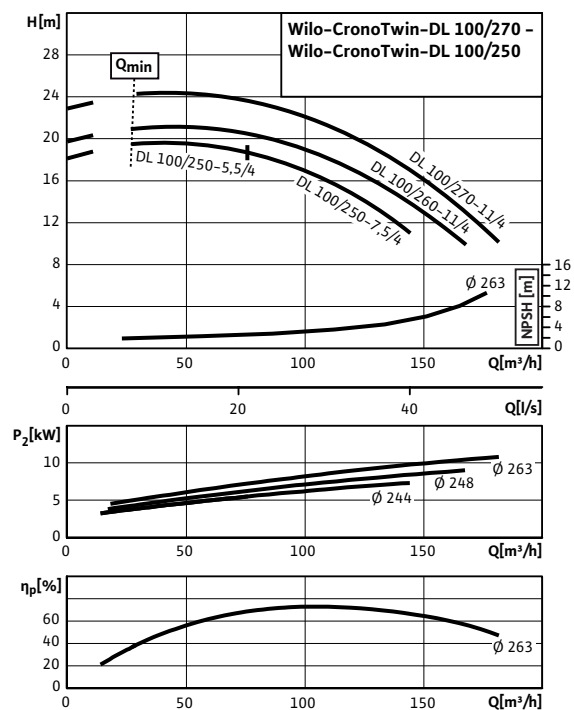
Размеры фланца насоса по EN 1092-2 PN 16, n = число отверстий

Данные электродвигателя (4-полюсн.), индекс минимальной эффективности, артикульные номера							
Wilo-CronoTwin-DL...	Номинальная мощность мотора	Номинальный ток (прим.)	Коэффициент мощности	Частота вращения	КПД электродвигателя	Минимальный индекс эффективности (MEI)	Арт.-№
100/200-3/4	3,00	6,60	0,75	1450	83,0/85,1/85,5	≥ 0,4	2089312
100/200-4/4	4,00	8,40	0,79	1450	84,1/86,4/86,6	≥ 0,4	2089311
100/220-5,5/4	5,50	11,30	0,78	1450	85,2/87,6/87,7	≥ 0,4	2089310

Учитывать данные на фирменной табличке электродвигателя

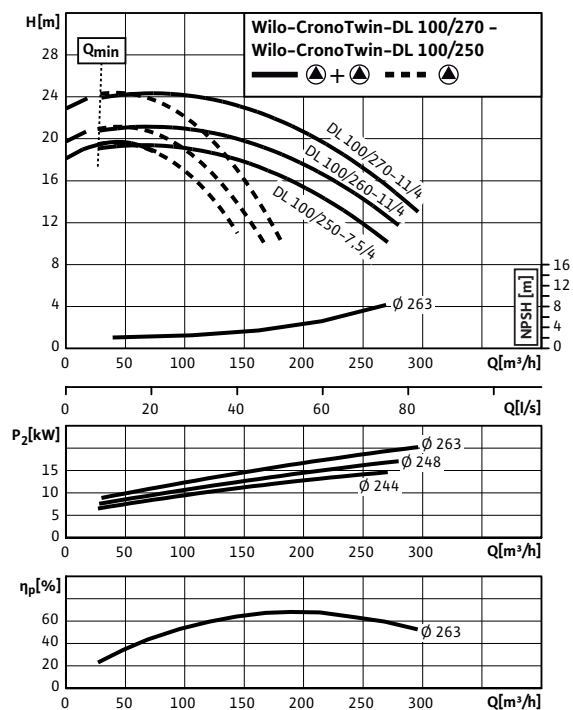
Характеристики

CronoTwin-DL 100/250-5,5/4 - 100/270-11/4 (4-полюсный - работа одного насоса)

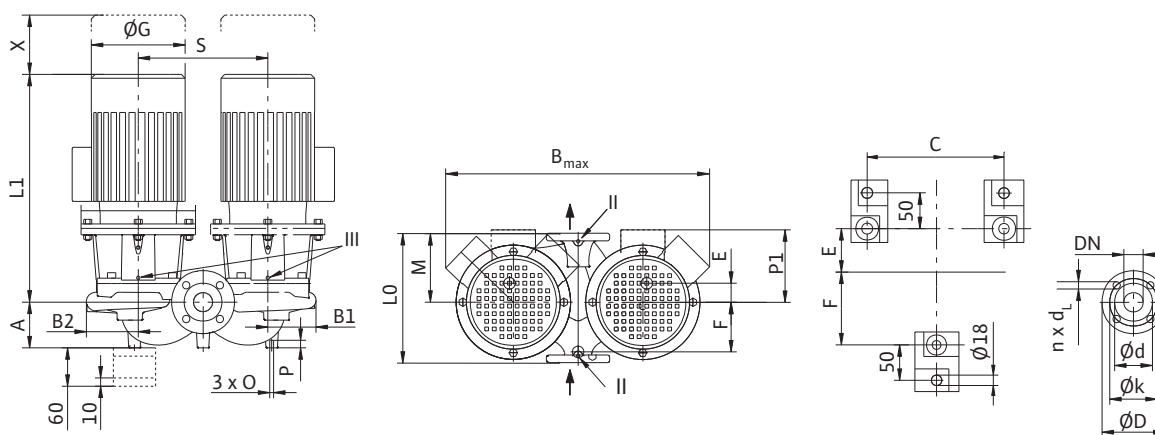


Характеристики

CronoTwin-DL 100/250-5,5/4 - 100/270-11/4 (4-полюсный - режим совместной работы двух насосов)



Габаритный чертеж



Размеры, вес (4-полюсный)																		
Wilo-CronoTwin-DL...	Номинальный внутренний диаметр фланца/патрубка	Габаритная длина	Размеры														Вес, прим.	
			DN	L0	A	B1	B2	b <sub>макс.</sub>	C	E	F	ØG	L1	M	O	P		P1
100/250-5,5/4	100	550	180	198	210	888	600	54	266	279	647	260	M12	20	188	480	120	289
100/250-7,5/4	100	550	180	198	210	888	600	54	266	312	698	260	M12	20	250	480	120	350
100/260-11/4	100	550	180	198	210	888	600	54	266	312	753	260	M12	20	250	480	120	425
100/270-11/4	100	550	180	198	210	888	600	54	266	312	753	260	M12	20	250	480	120	425

Размеры фланца/номинальный внутренний диаметр						
Wilo-CronoTwin-DL...	Номинальный внутренний диаметр фланца/патрубка	Ступень давления	Размеры фланца насоса			
			DN	PN	ØD	Ød мм
100/250-5,5/4	100	16	220	156	180	8 x 19
100/250-7,5/4						
100/260-11/4						
100/270-11/4						

Размеры фланца насоса по EN 1092-2 PN 16, n = число отверстий

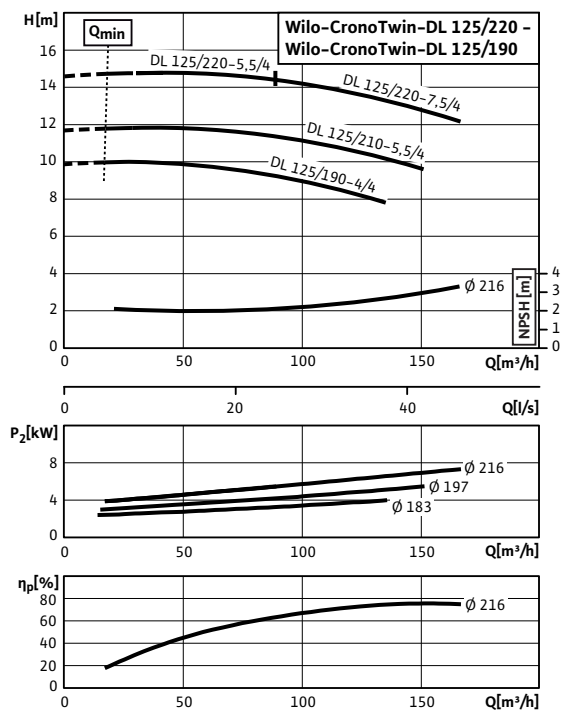
Данные электродвигателя (4-полюсн.), индекс минимальной эффективности, артикульные номера							
Wilo-CronoTwin-DL...	Номинальная мощность мотора	Номинальный ток (прим.)	Коэффициент мощности	Частота вращения	КПД электродвигателя	Минимальный индекс эффективности (MEI)	Арт.-№
100/250-5,5/4	5,50	11,30	0,78	1450	85,2/87,6/87,7	≥ 0,4	2089306
100/250-7,5/4	7,50	14,90	0,81	1450	87,4/89,3/90,4	≥ 0,4	2120977
100/260-11/4	11,00	22,00	0,80	1450	90,1/91,6/91,4	≥ 0,4	2120978
100/270-11/4	11,00	22,00	0,80	1450	90,1/91,6/91,4	≥ 0,4	2120979

Учитывать данные на фирменной табличке электродвигателя

Отопление, кондиционирование, вентиляция

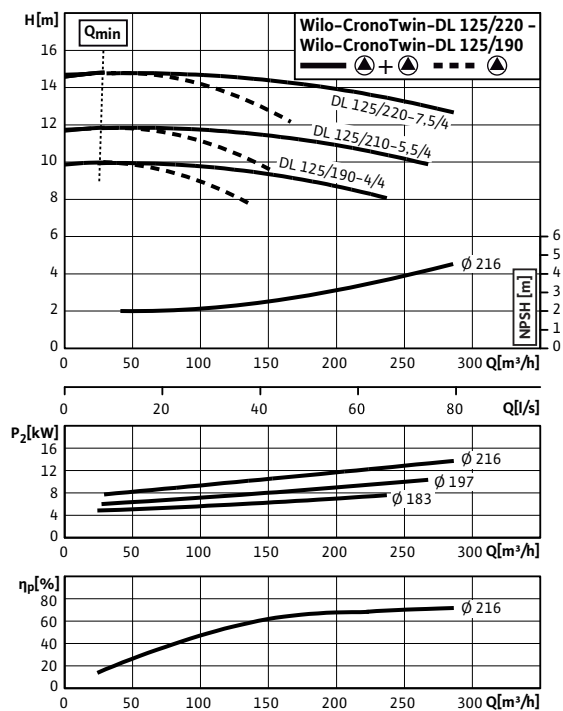
Характеристики

CronoTwin-DL 125/190-4/4 - 125/220-7,5/4 (4-полюсный - работа одного насоса)

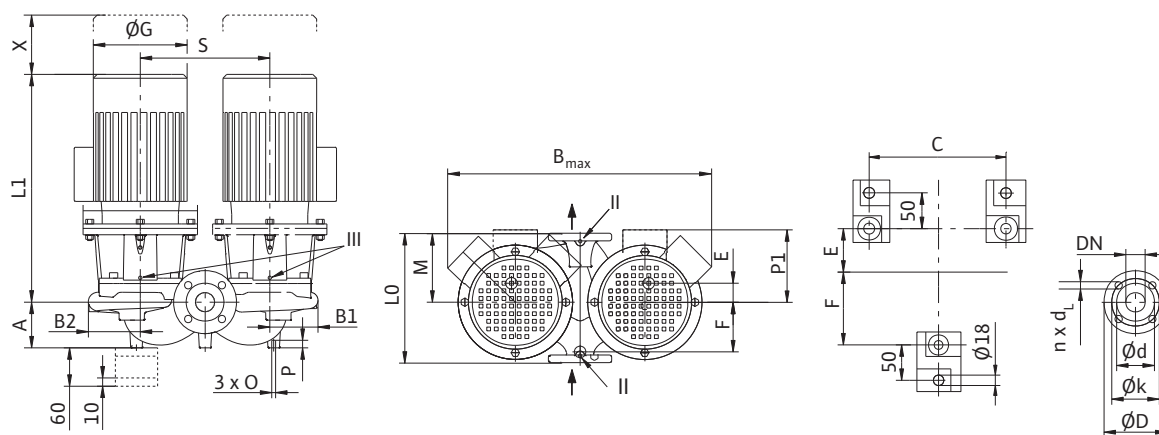


Характеристики

CronoTwin-DL 125/190-4/4 - 125/220-7,5/4 (4-полюсный - режим совместной работы двух насосов)



Габаритный чертеж



Размеры, вес (4-полюсный)																		
Wilo-CronoTwin-DL...	Номинальный внутренний диаметр фланца/патрубка	Габаритная длина	Размеры														Вес, прим.	
			DN	LO	A	B1	B2	b <sub>макс.</sub>	C	E	F	ØG	L1	M	O	P		PI
125/190-4/4	125	620	175	189	205	894	640	68	283	246	660	312	M16	25	188	500	120	238
125/210-5,5/4	125	620	175	189	205	894	640	68	283	279	661	312	M16	25	188	500	120	285
125/220-5,5/4	125	620	175	189	205	894	640	68	283	279	661	312	M16	25	188	500	120	285
125/220-7,5/4	125	620	175	189	205	894	640	68	283	312	712	312	M16	25	250	500	120	343

Размеры фланца/номинальный внутренний диаметр						
Wilo-CronoTwin-DL...	Номинальный внутренний диаметр фланца/патрубка	Ступень давления	Размеры фланца насоса			
			DN	PN	ØD	Ød мм
125/190-4/4	125	16	250	184	210	8 x 19
125/210-5,5/4						
125/220-5,5/4						
125/220-7,5/4						

Размеры фланца насоса по EN 1092-2 PN 16, n = число отверстий

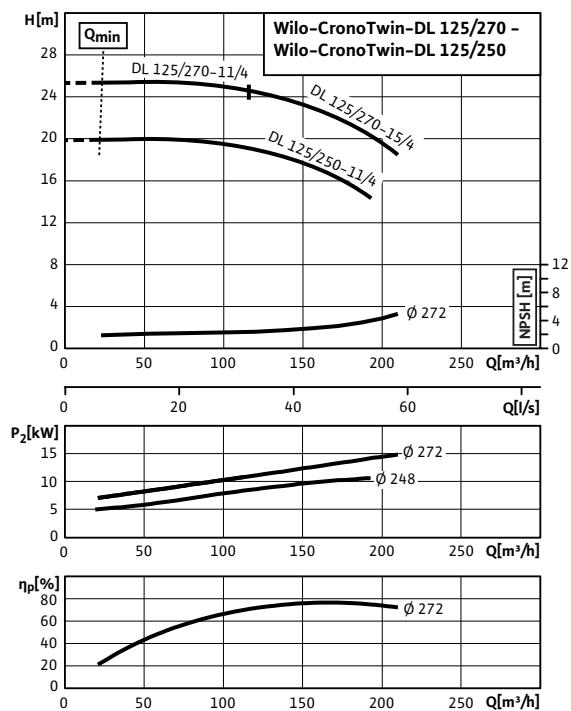
Данные электродвигателя (4-полюсн.), индекс минимальной эффективности, артикульные номера							
Wilo-CronoTwin-DL...	Номинальная мощность мотора	Номинальный ток (прим.)	Коэффициент мощности	Частота вращения	КПД электродвигателя	Минимальный индекс эффективности (MEI)	Арт.-№
125/190-4/4	4,00	8,40	0,79	1450	84,1/86,4/86,6	≥ 0,4	2089333
125/210-5,5/4	5,50	11,30	0,78	1450	85,2/87,6/87,7	≥ 0,4	2089332
125/220-5,5/4	5,50	11,30	0,78	1450	85,2/87,6/87,7	≥ 0,4	2089331
125/220-7,5/4	7,50	14,90	0,81	1450	87,4/89,3/90,4	≥ 0,4	2120983

Учитывать данные на фирменной табличке электродвигателя

Отопление, кондиционирование, вентиляция

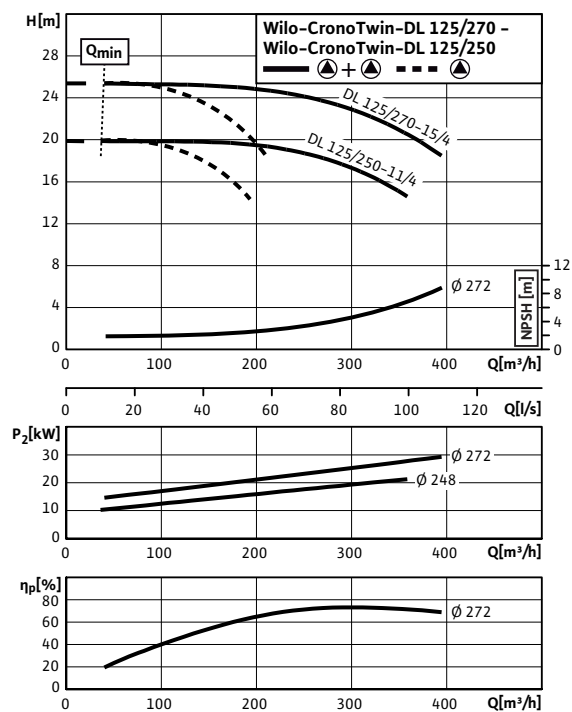
Характеристики

CronoTwin-DL 125/250-11/4 - 125/270-15/4 (4-полюсный - работа одного насоса)

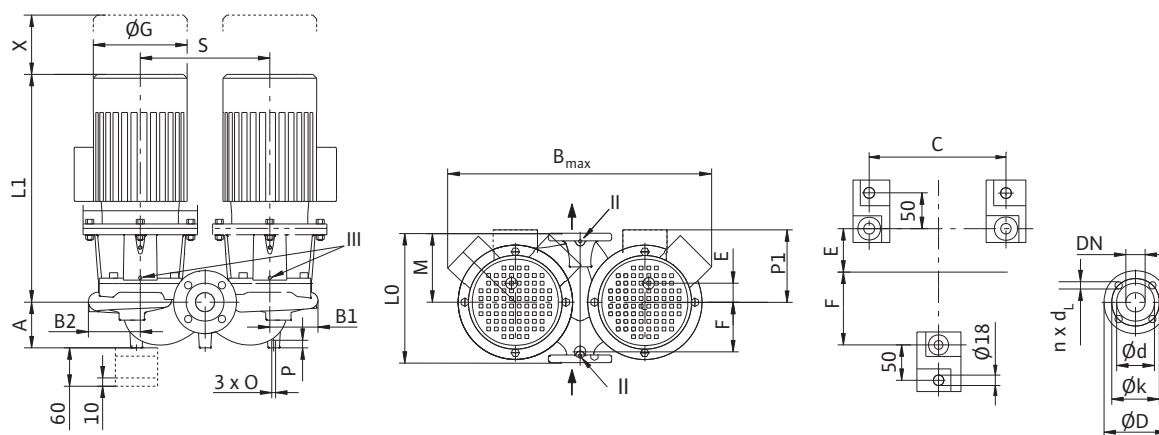


Характеристики

CronoTwin-DL 125/250-11/4 - 125/270-15/4



Габаритный чертеж



Размеры, вес (4-полюсный)																		
Wilo-CronoTwin-DL...	Номинальный внутренний диаметр фланца/патрубка	Габаритная длина	Размеры														Вес, прим.	
			DN	L0	A	B1	B2	b <sub>макс.</sub>	C	E	F	ØG	L1	M	O	P		PI
125/250-11/4	125	620	200	255	267	1042	591	86	314	312	766	280	M16	25	250	520	130	471
125/270-11/4	125	620	200	255	267	1042	591	86	314	312	766	280	M16	25	250	520	130	471
125/270-15/4	125	620	200	255	267	1042	591	86	314	312	813	280	M16	25	250	520	130	499

Размеры фланца/номинальный внутренний диаметр						
Wilo-CronoTwin-DL...	Номинальный внутренний диаметр фланца/патрубка	Ступень давления	Размеры фланца насоса			
			DN	PN	ØD	Ød мм
125/250-11/4	125	16	250	184	210	8 x 19
125/270-11/4						
125/270-15/4						

Размеры фланца насоса по EN 1092-2 PN 16, n = число отверстий

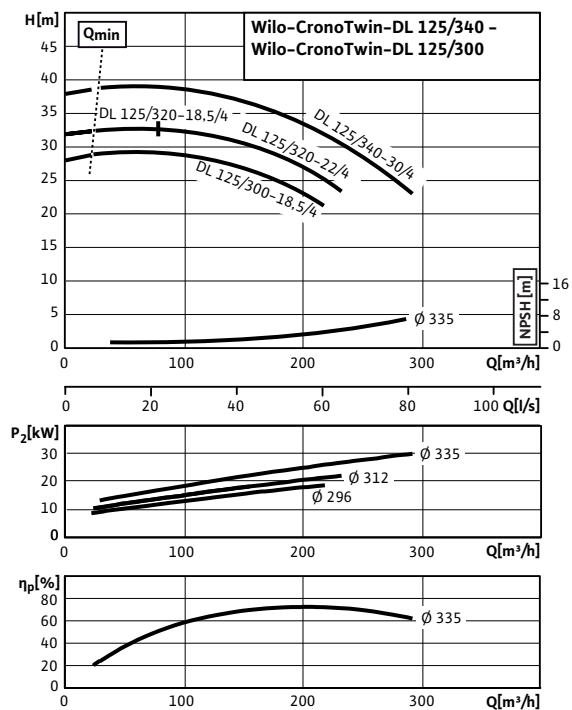
Данные электродвигателя (4-полюсн.), индекс минимальной эффективности, артикульные номера							
Wilo-CronoTwin-DL...	Номинальная мощность мотора	Номинальный ток (прим.)	Коэффициент мощности	Частота вращения	КПД электродвигателя	Минимальный индекс эффективности (MEI)	Арт.-№
125/250-11/4	11,00	22,00	0,80	1450	90,1/91,6/91,4	≥ 0,4	2120984
125/270-11/4	11,00	22,00	0,80	1450	90,1/91,6/91,4	≥ 0,4	2120985
125/270-15/4	15,00	29,80	0,81	1450	90,7/91,7/92,1	≥ 0,4	2120986

Учитывать данные на фирменной табличке электродвигателя



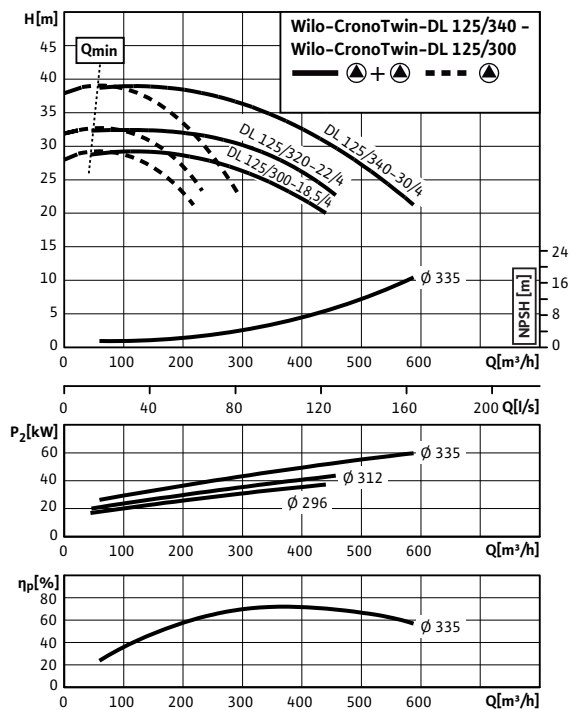
Характеристики

CronoTwin-DL 125/300-18,5/4 - 125/340-30/4 (4-полюсный - работа одного насоса)

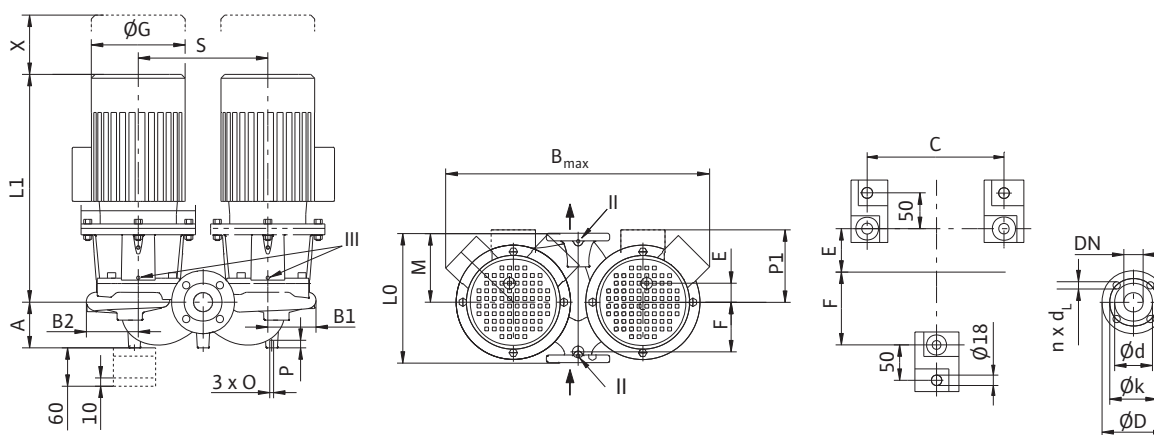


Характеристики

CronoTwin-DL 125/300-18,5/4 - 125/340-30/4



Габаритный чертеж



Размеры, вес (4-полюсный)																		
Wilo-CronoTwin-DL...	Номинальный внутренний диаметр фланца/патрубка	Габаритная длина	Размеры															Вес, прим.
	DN	L0	A	B1	B2	b <sub>макс.</sub>	C	E	F	ØG	L1	M	O	P	P1	S	X	m
							MM									MM		кг
125/300-18,5/4	125	700	200	277	292	1119	800	51	334	349	901	340	M16	25	272	550	140	608
125/320-18,5/4	125	700	200	277	292	1119	800	51	334	349	901	340	M16	25	272	550	140	608
125/320-22/4	125	700	200	277	292	1119	800	51	334	349	901	340	M16	25	272	550	140	710
125/340-30/4	125	700	200	277	292	1119	800	51	334	356	964	340	M16	25	299	550	140	849

Размеры фланца/номинальный внутренний диаметр						
Wilo-CronoTwin-DL...	Номинальный внутренний диаметр фланца/патрубка	Ступень давления	Размеры фланца насоса			
	DN	PN	ØD	Ød	Øk	n x Ød <sub>L</sub>
				MM		Шт. x MM
125/300-18,5/4	125	16	250	184	210	8 x 19
125/320-18,5/4						
125/320-22/4						
125/340-30/4						

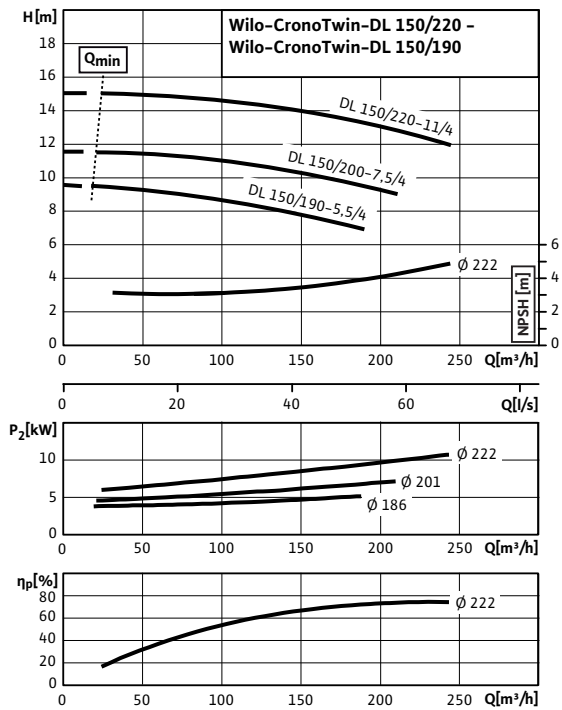
Размеры фланца насоса по EN 1092-2 PN 16, n = число отверстий

Данные электродвигателя (4-полюсн.), индекс минимальной эффективности, артикульные номера							
Wilo-CronoTwin-DL...	Номинальная мощность мотора	Номинальный ток (прим.)	Коэффициент мощности	Частота вращения	КПД электродвигателя	Минимальный индекс эффективности (MEI)	Арт.-№
	P <sub>2</sub> kW	I <sub>N</sub> 3~400 В А	cos φ	n об/мин	η <sub>m 50%</sub> /η <sub>m 75%</sub> / η <sub>m 100%</sub> %		
125/300-18,5/4	18,50	34,30	0,83	1450	91,7/92,5/92,4	≥ 0,4	2120987
125/320-18,5/4	18,50	34,30	0,83	1450	91,7/92,5/92,4	≥ 0,4	2120988
125/320-22/4	22,00	40,20	0,85	1450	92,0/93,0/93,0	≥ 0,4	2120989
125/340-30/4	30,00	55,50	0,86	1450	92,2/93,0/93,6	≥ 0,4	2120990

Учитывать данные на фирменной табличке электродвигателя

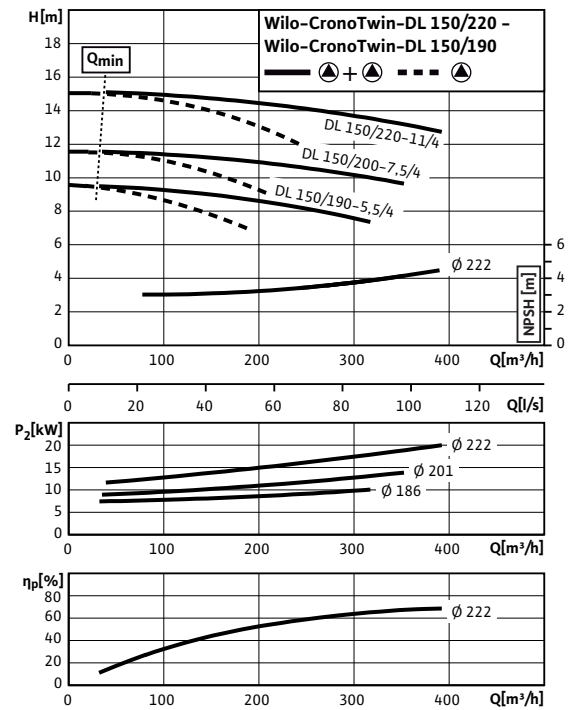
## Характеристики

CronoTwin-DL 150/190-5,5/4 - 150/220-11/4 (4-полюсный - работа одного насоса)

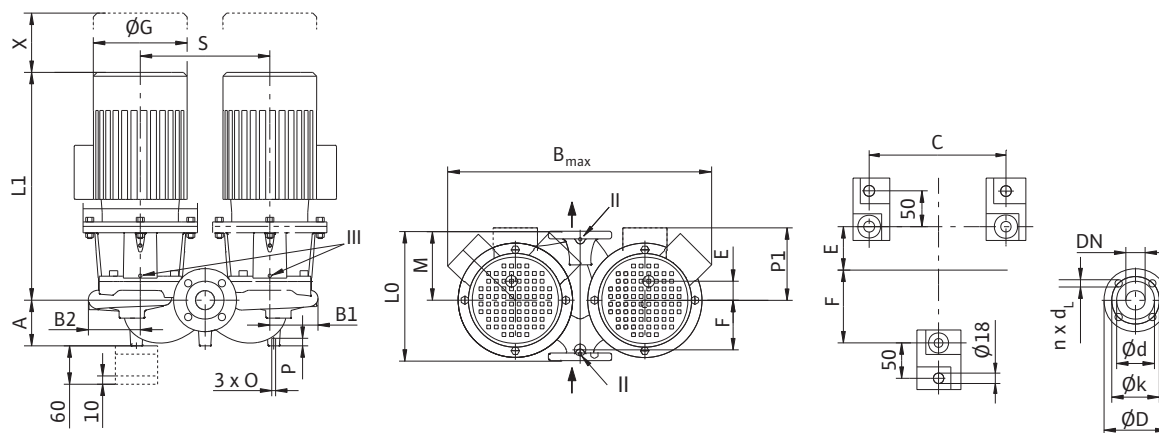


## Характеристики

CronoTwin-DL 150/190-5,5/4 - 150/220-11/4 (4-полюсный - режим совместной работы двух насосов)



## Габаритный чертеж



Размеры, вес (4-полюсный)																		
Wilo-CronoTwin-DL...	Номинальный внутренний диаметр фланца/патрубка	Габаритная длина	Размеры														Вес, прим.	
	DN	L0	A	B1	B2	b <sub>макс.</sub>	C	E	F	ØG	L1	M	O	P	PI	S	X	m
							мм									мм		кг
150/190-5,5/4	150	700	210	215	241	1006	640	91	309	279	665	365	M16	25	188	550	130	361
150/200-7,5/4	150	700	210	215	241	1006	640	91	309	312	716	365	M16	25	250	550	130	419
150/220-11/4	150	700	210	215	241	1006	640	91	309	312	771	365	M16	25	250	550	130	492

Размеры фланца/номинальный внутренний диаметр						
Wilo-CronoTwin-DL...	Номинальный внутренний диаметр фланца/патрубка	Ступень давления	Размеры фланца насоса			
	DN	PN	ØD	Ød	Øk	n x Ød <sub>L</sub>
				мм		Шт. x мм
150/190-5,5/4	150	16	285	211	240	8 x 23
150/200-7,5/4						
150/220-11/4						

Размеры фланца насоса по EN 1092-2 PN 16, n = число отверстий

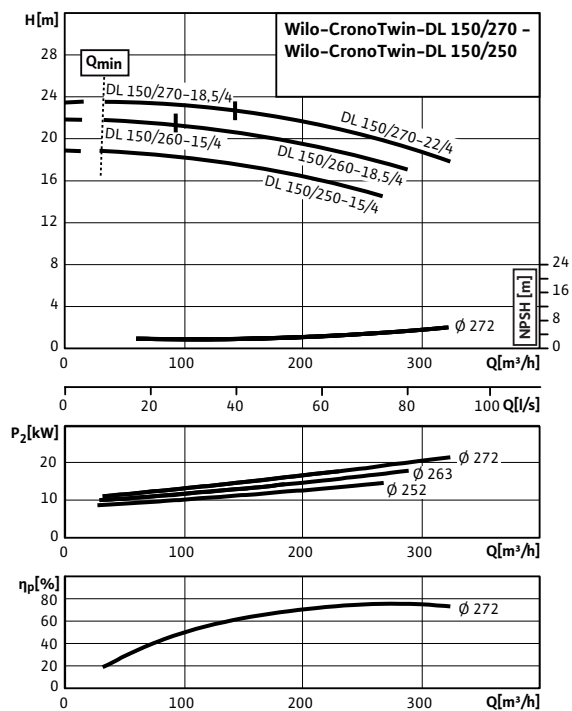
Данные электродвигателя (4-полюсн.), индекс минимальной эффективности, артикульные номера							
Wilo-CronoTwin-DL...	Номинальная мощность мотора	Номинальный ток (прим.)	Коэффициент мощности	Частота вращения	КПД электродвигателя	Минимальный индекс эффективности (MEI)	Арт.-№
	P <sub>2</sub> kW	I <sub>N</sub> 3~400 В А	cos φ	n об/мин	η <sub>m 50%</sub> /η <sub>m 75%</sub> / η <sub>m 100%</sub> %		
150/190-5,5/4	5,50	11,30	0,78	1450	85,2/87,6/87,7	≥ 0,4	2089345
150/200-7,5/4	7,50	14,90	0,81	1450	87,4/89,3/90,4	≥ 0,4	2120992
150/220-11/4	11,00	22,00	0,80	1450	90,1/91,6/91,4	≥ 0,4	2120993

Учитывать данные на фирменной табличке электродвигателя

Отопление, кондиционирование, вентиляция

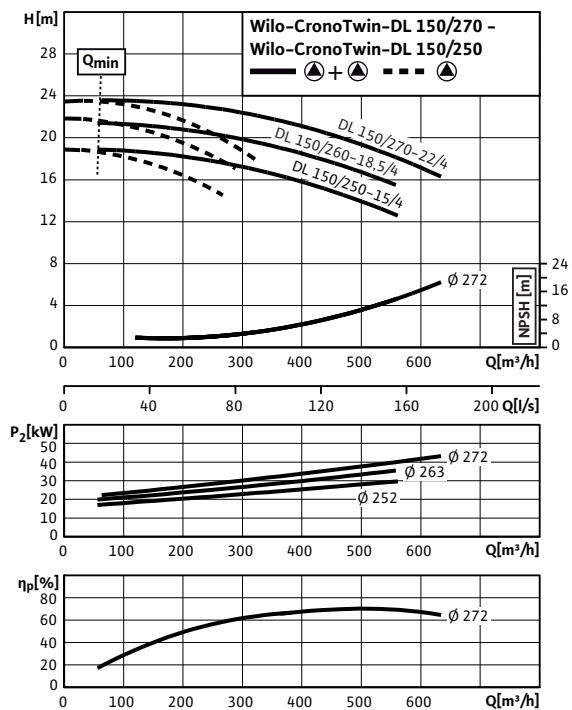
Характеристики

CronoTwin-DL 150/250-15/4 - 150/270-22/4 (4-полюсный - работа одного насоса)

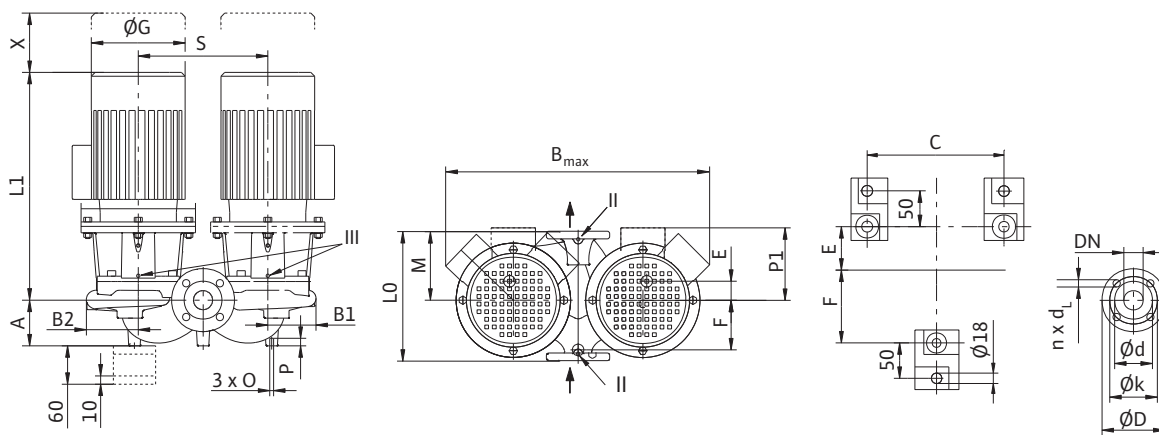


Характеристики

CronoTwin-DL 150/250-15/4 - 150/270-22/4



Габаритный чертеж



Размеры, вес (4-полюсный)																		
Wilo-CronoTwin-DL...	Номинальный внутренний диаметр фланца/патрубка	Габаритная длина	Размеры															Вес, прим.
			DN	L0	A	B1	B2	b <sub>макс.</sub>	C	E	F	∅G	L1	M	O	P	P1	
мм																		
150/250-15/4	150	700	230	293	310	1203	696	116	344	312	844	330	M16	25	250	600	135	599
150/260-15/4	150	700	230	293	310	1203	696	116	344	312	844	330	M16	25	250	600	135	609
150/260-18,5/4	150	700	230	293	310	1203	696	116	344	349	906	330	M16	25	272	600	135	670
150/270-18,5/4	150	700	230	293	310	1203	696	116	344	349	906	330	M16	25	272	600	135	670
150/270-22/4	150	700	230	293	310	1203	696	116	344	349	906	330	M16	25	272	600	135	772

Размеры фланца/номинальный внутренний диаметр								
Wilo-CronoTwin-DL...	Номинальный внутренний диаметр фланца/патрубка	DN	Ступень давления	PN	Размеры фланца насоса			
					∅D	∅d мм	∅k	n x ∅d <sub>t</sub> Шт. x мм
150/250-15/4	150	150	16	16	285	211	240	8 x 23
150/260-15/4								
150/260-18,5/4								
150/270-18,5/4								
150/270-22/4								

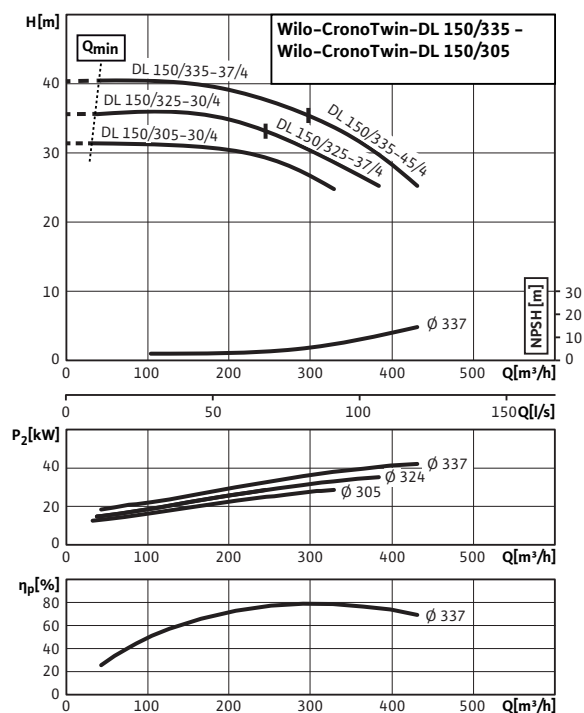
Размеры фланца насоса по EN 1092-2 PN 16, n = число отверстий

Данные электродвигателя (4-полюсн.), индекс минимальной эффективности, артикульные номера							
Wilo-CronoTwin-DL...	Номинальная мощность мотора	Номинальный ток (прим.)	Коэффициент мощности	Частота вращения	КПД электродвигателя	Минимальный индекс эффективности (MEI)	Арт.-№
150/250-15/4	15,00	29,80	0,81	1450	90,7/91,7/92,1	≥ 0,4	2120994
150/260-15/4	15,00	29,80	0,81	1450	90,7/91,7/92,1	≥ 0,4	2120995
150/260-18,5/4	18,50	34,30	0,83	1450	91,7/92,5/92,4	≥ 0,4	2120996
150/270-18,5/4	18,50	34,30	0,83	1450	91,7/92,5/92,4	≥ 0,4	2120997
150/270-22/4	22,00	40,20	0,85	1450	92,0/93,0/93,0	≥ 0,4	2120998

Учитывать данные на фирменной табличке электродвигателя

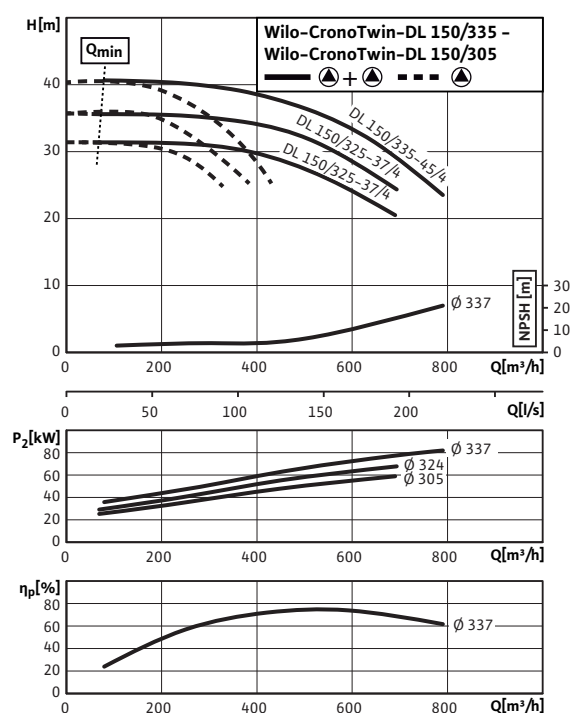
Характеристики

CronoTwin-DL 150/300-30/4 - 150/340-45/4 (4-полюсный - работа одного насоса)

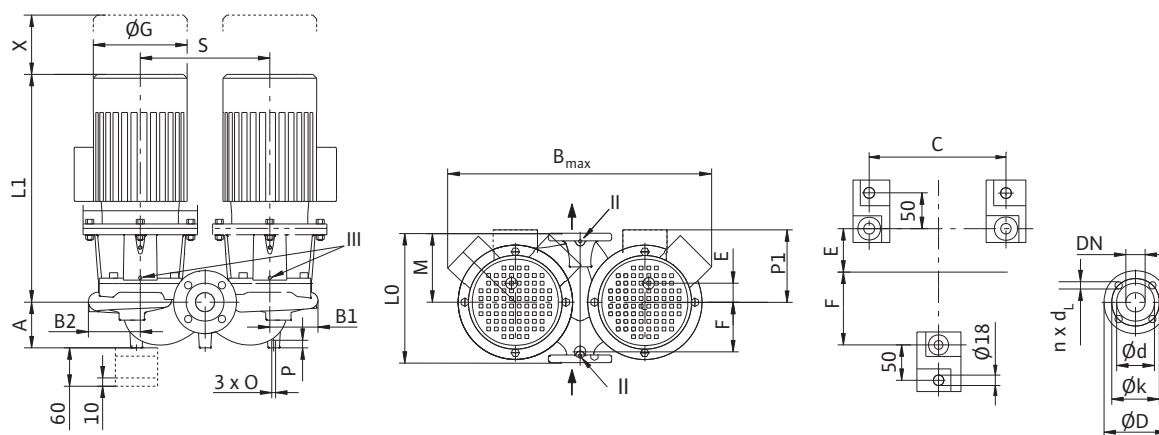


Характеристики

CronoTwin-DL 150/300-30/4 - 150/340-45/4 (4-полюсный - режим совместной работы двух насосов)



Габаритный чертеж



Размеры, вес (4-полюсный)																		
Wilo-CronoTwin-DL...	Номинальный внутренний диаметр фланца/патрубка	Габаритная длина	Размеры														Вес, прим.	
	DN	L0	A	B1	B2	b <sub>макс.</sub>	C	E	F	ØG	L1	M	O	P	PI	S	X	m
							мм									мм		кг
150/305-30/4	150	770	230	314	329	1293	758	130	374	356	977	370	M16	25	299	650	145	971
150/325-30/4	150	770	230	314	329	1293	758	130	374	356	977	370	M16	25	299	650	145	971
150/325-37/4	150	770	230	314	329	1293	758	130	374	456	1053	370	M16	25	299	650	145	1150
150/335-37/4	150	770	230	314	329	1293	758	130	374	456	1053	370	M16	25	299	650	145	1150
150/335-45/4	150	770	230	314	329	1293	758	130	374	456	1113	370	M16	25	299	650	145	1172

Размеры фланца/номинальный внутренний диаметр						
Wilo-CronoTwin-DL...	Номинальный внутренний диаметр фланца/патрубка	Ступень давления	Размеры фланца насоса			
	DN	PN	ØD	Ød	Øk	n x Ød <sub>i</sub>
				мм		Шт. x мм
150/305-30/4	150	16	285	211	240	8 x 23
150/325-30/4						
150/325-37/4						
150/335-37/4						
150/335-45/4						

Размеры фланца насоса по EN 1092-2 PN 16, n = число отверстий

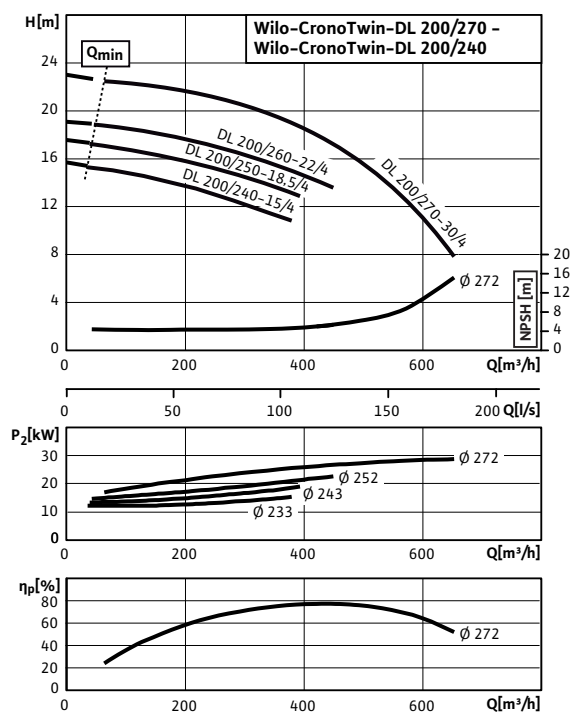
Данные электродвигателя (4-полюсн.), индекс минимальной эффективности, артикульные номера							
Wilo-CronoTwin-DL...	Номинальная мощность мотора	Номинальный ток (прим.)	Коэффициент мощности	Частота вращения	КПД электродвигателя	Минимальный индекс эффективности (MEI)	Арт.-№
	P <sub>2</sub> kW	I <sub>N</sub> 3~400 В А	cos φ	n об/мин	η <sub>m 50%</sub> /η <sub>m 75%</sub> η <sub>m 100%</sub> %		
150/305-30/4	30,00	55,50	0,86	1450	92,2/93,0/93,6	≥ 0,4	2151765
150/325-30/4	30,00	55,50	0,86	1450	92,2/93,0/93,6	≥ 0,4	2151764
150/325-37/4	37,00	71,30	0,84	1450	90,9/92,8/93,9	≥ 0,4	2151763
150/335-37/4	37,00	71,30	0,84	1450	90,9/92,8/93,9	≥ 0,4	2151762
150/335-45/4	45,00	83,10	0,83	1450	91,7/93,2/94,2	≥ 0,4	2151761

Учитывать данные на фирменной табличке электродвигателя



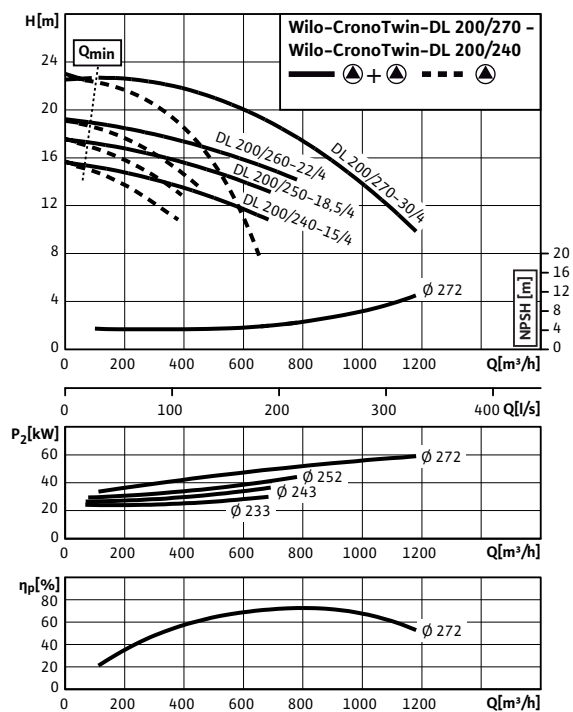
Характеристики

CronoTwin-DL 200/240-15/4 - 200/270-30/4 (4-полюсный - работа одного насоса)

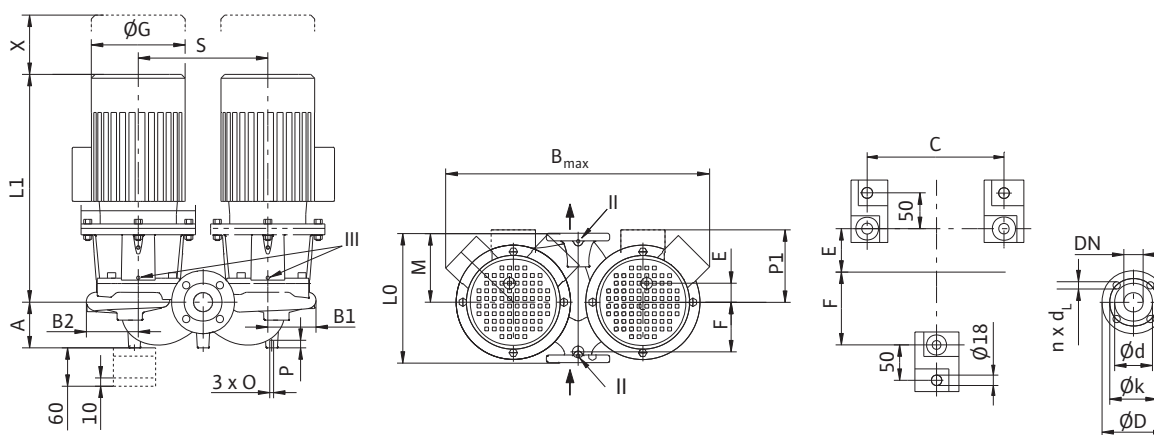


Характеристики

CronoTwin-DL 200/240-15/4 - 200/270-30/4



Габаритный чертеж



Размеры, вес (4-полюсный)																		
Wilo-CronoTwin-DL...	Номинальный внутренний диаметр фланца/патрубка	Габаритная длина	Размеры															Вес, прим.
	DN	L0	A	B1	B2	b <sub>макс.</sub>	C	E	F	ØG	L1	M	O	P	P1	S	X	m
							мм									мм		кг
200/240-15/4	200	800	250	322	347	1369	1000	62	400	312	869	370	M16	25	250	700	140	747
200/250-18,5/4	200	800	250	322	347	1369	1000	62	400	349	931	370	M16	25	272	700	140	807
200/260-22/4	200	800	250	322	347	1369	1000	62	400	349	931	370	M16	25	272	700	140	909
200/270-30/4	200	800	250	322	347	1369	1000	62	400	356	994	370	M16	25	299	700	140	1046

Размеры фланца/номинальный внутренний диаметр						
Wilo-CronoTwin-DL...	Номинальный внутренний диаметр фланца/патрубка	Ступень давления	Размеры фланца насоса			
	DN	PN	ØD	Ød мм	Øk	n x Ød <sub>L</sub> шт. x мм
200/240-15/4	200	16	340	266	295	12 x 23
200/250-18,5/4						
200/260-22/4						
200/270-30/4						

Размеры фланца насоса по EN 1092-2 PN 16, n = число отверстий

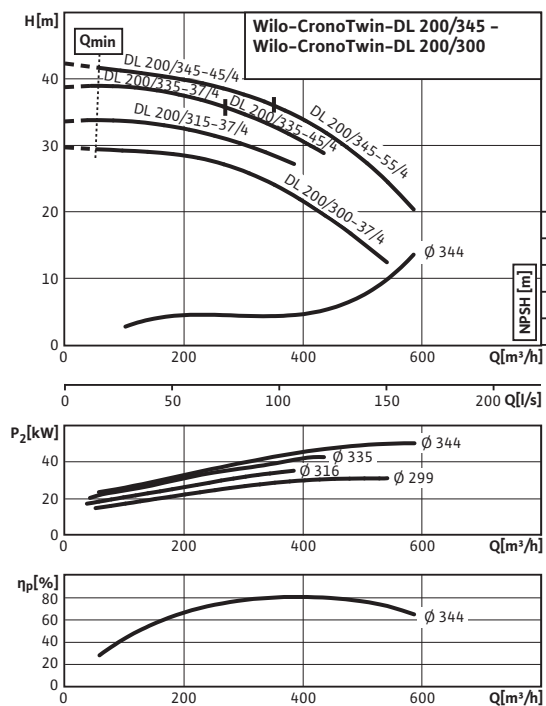
Данные электродвигателя (4-полюсн.), индекс минимальной эффективности, артикульные номера							
Wilo-CronoTwin-DL...	Номинальная мощность мотора	Номинальный ток (прим.)	Коэффициент мощности	Частота вращения	КПД электродвигателя	Минимальный индекс эффективности (MEI)	Арт.-№
	P <sub>2</sub> kW	I <sub>N</sub> 3~400 В А	cos φ	n об/мин	η <sub>m 50%</sub> /η <sub>m 75%</sub> /η <sub>m 100%</sub> %		
200/240-15/4	15,00	29,80	0,81	1450	90,7/91,7/92,1	≥ 0,4	2121003
200/250-18,5/4	18,50	34,30	0,83	1450	91,7/92,5/92,4	≥ 0,4	2121004
200/260-22/4	22,00	40,20	0,85	1450	92,0/93,0/93,0	≥ 0,4	2121005
200/270-30/4	30,00	55,50	0,86	1450	92,2/93,0/93,6	≥ 0,4	2121006

Учитывать данные на фирменной табличке электродвигателя

Отопление, кондиционирование, вентиляция

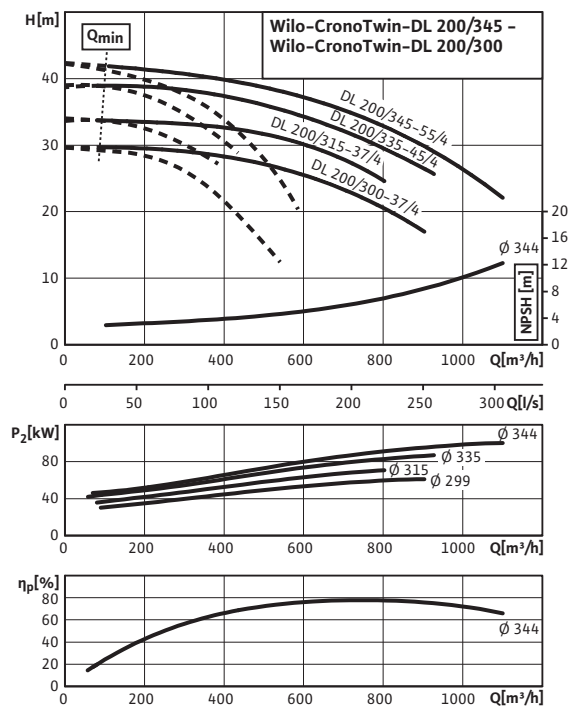
Характеристики

CronoTwin-DL 200/300-37/4 - 200/345-55/4 (4-полюсный - работа одного насоса)

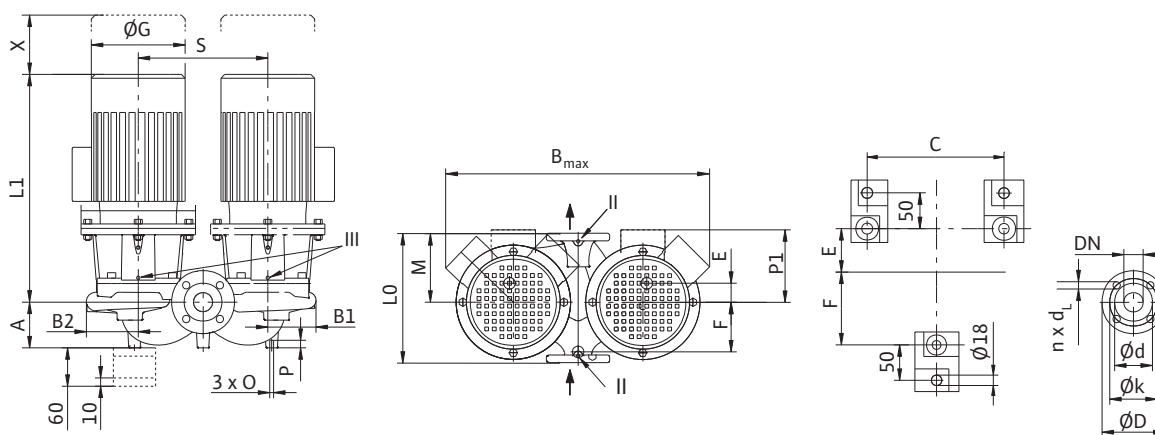


Характеристики

CronoTwin-DL 200/300-37/4 - 200/345-55/4 (4-полюсный - режим совместной работы двух насосов)



Габаритный чертеж



Размеры, вес (4-полюсный)																		
Wilo-CronoTwin-DL...	Номинальный внутренний диаметр фланца/патрубка	Габаритная длина	Размеры															Вес, прим.
			DN	L0	A	B1	B2	b <sub>макс.</sub>	C	E	F	∅G	L1	M	O	P	P1	
200/300-37/4	200	820	245	339	362	1400	808	129	391	456	1078	400	M16	25	299	700	155	1269
200/315-37/4	200	820	245	339	362	1400	808	129	391	456	1078	400	M16	25	299	700	155	1269
200/335-37/4	200	820	245	339	362	1400	808	129	391	456	1078	400	M16	25	299	700	155	1269
200/335-45/4	200	820	245	339	362	1400	808	129	391	456	1138	400	M16	25	299	700	155	1291
200/345-45/4	200	820	245	339	362	1400	808	129	391	456	1138	400	M16	25	299	700	155	1291
200/345-55/4	200	820	245	339	362	1400	808	129	391	515	1305	400	M16	25	365	700	155	1745

Размеры фланца/номинальный внутренний диаметр						
Wilo-CronoTwin-DL...	Номинальный внутренний диаметр фланца/патрубка	Ступень давления	Размеры фланца насоса			
			DN	PN	∅D	∅d мм
200/300-37/4	200	16	340	266	295	12 x 23
200/315-37/4						
200/335-37/4						
200/335-45/4						
200/345-45/4						
200/345-55/4						

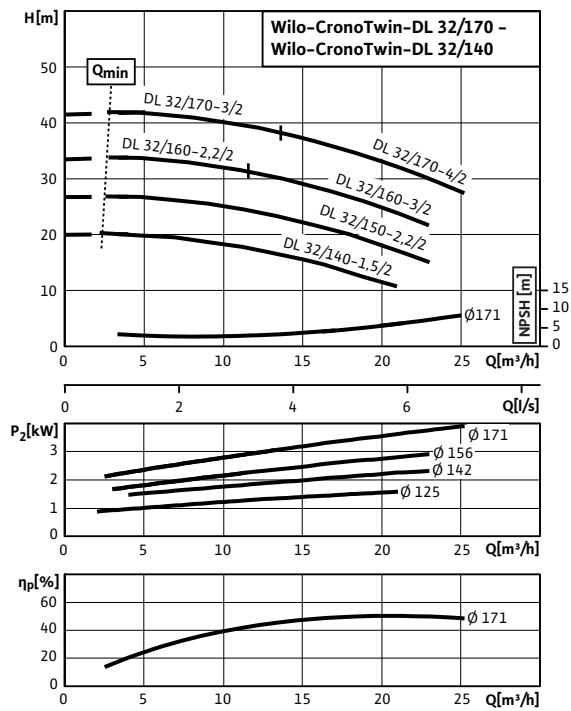
Размеры фланца насоса по EN 1092-2 PN 16, n = число отверстий

Данные электродвигателя (4-полюсн.), индекс минимальной эффективности, артикульные номера							
Wilo-CronoTwin-DL...	Номинальная мощность мотора	Номинальный ток (прим.)	Коэффициент мощности	Частота вращения	КПД электродвигателя	Минимальный индекс эффективности (MEI)	Арт.-№
200/300-37/4	37,00	71,30	0,84	1450	90,9/92,8/93,9	≥ 0,4	2142056
200/315-37/4	37,00	71,30	0,84	1450	90,9/92,8/93,9	≥ 0,4	2142057
200/335-37/4	37,00	71,30	0,84	1450	90,9/92,8/93,9	≥ 0,4	2142058
200/335-45/4	45,00	83,10	0,83	1450	91,7/93,2/94,2	≥ 0,4	2142059
200/345-45/4	45,00	83,10	0,83	1450	91,7/93,2/94,2	≥ 0,4	2142060
200/345-55/4	55,00	97,50	0,86	1450	92,0/93,6/94,6	≥ 0,4	2142061

Учитывать данные на фирменной табличке электродвигателя

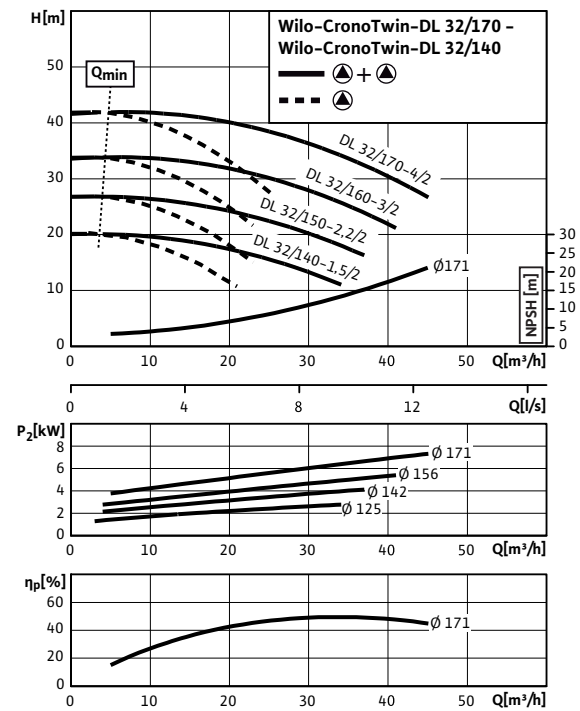
## Характеристики

CronoTwin-DL 32/140-1,5/2 - 32/170/4-2 (2-полюсный - работа одного насоса)

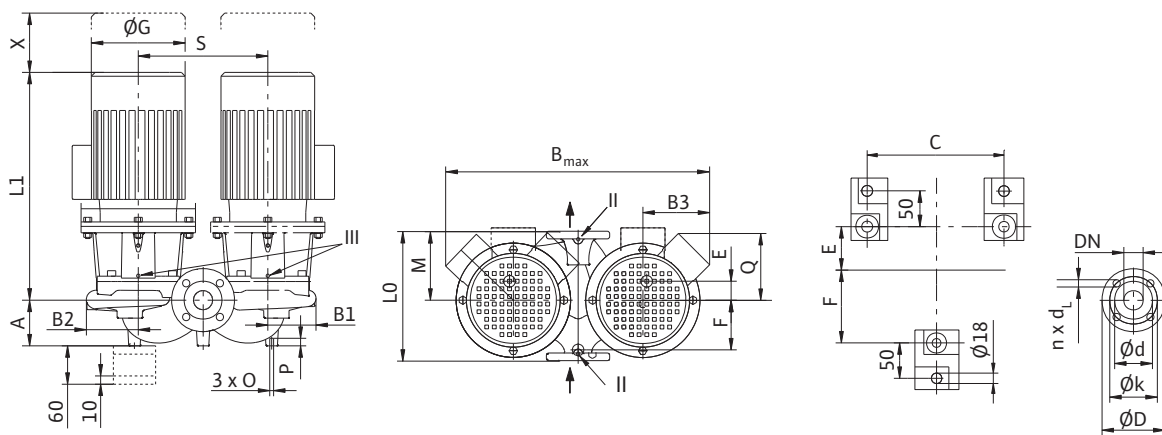


## Характеристики

CronoTwin-DL 32/140-1,5/2 - 32/170/4-2 (2-полюсный - режим совместной работы двух насосов)



## Габаритный чертеж



Размеры, вес (2-полюсный)																			
Wilo-CronoTwin-DL...	Номинальный внутренний диаметр фланца/патрубка	Габаритная длина	Размеры															Вес, прим.	
			DN	L0	A	B1	B2	B3	b <sub>макс</sub> мм	C	E	F	ØG	L1	M	O	P		Q
32/140-1,5/2	32	320	100	117	122	144	588	360	43	137	193	446	155	M10	20	144	300	90	100
32/150-2,2/2	32	320	100	117	122	144	588	360	43	137	193	473	155	M10	20	144	300	90	106
32/160-2,2/2	32	320	100	117	122	144	588	360	43	137	193	473	155	M10	20	144	300	90	106
32/160-3/2	32	320	100	117	122	150	600	360	43	137	217	528	155	M10	20	150	300	90	120
32/170-3/2	32	320	100	117	122	150	600	360	43	137	217	528	155	M10	20	150	300	90	120
32/170-4/2	32	320	100	117	122	156	612	360	43	137	232	552	155	M10	20	156	300	90	143

Размеры фланца/номинальный внутренний диаметр						
Wilo-CronoTwin-DL...	Номинальный внутренний диаметр фланца/патрубка	Ступень давления	Размеры фланца насоса			
			DN	PN	ØD	Ød мм
32/140-1,5/2	32	16	140	76	100	4 x 19
32/150-2,2/2						
32/160-2,2/2						
32/160-3/2						
32/170-3/2						
32/170-4/2						

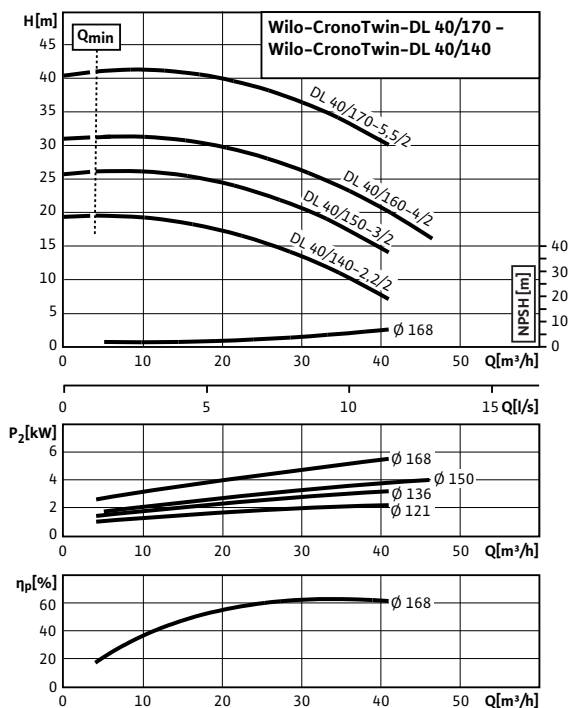
Размеры фланца насоса по EN 1092-2 PN 16, n = число отверстий

Данные электродвигателя (2-полюсн.), индекс минимальной эффективности, артикульные номера							
Wilo-CronoTwin-DL...	Номинальная мощность мотора	Номинальный ток (прим.)	Коэффициент мощности	Частота вращения	КПД электродвигателя	Минимальный индекс эффективности (MEI)	Арт.-№
	P <sub>2</sub> kW	I <sub>N</sub> 3~400 В А	cos φ	n об/мин	η <sub>m 50%</sub> /η <sub>m 75%</sub> / η <sub>m 100%</sub> %		
32/140-1,5/2	1,50	3,30	0,78	2900	77,7/80,8/81,3	≥ 0,4	2089225
32/150-2,2/2	2,20	4,52	0,82	2900	80,5/82,6/83,2	≥ 0,4	2089224
32/160-2,2/2	2,20	4,52	0,82	2900	80,5/82,6/83,2	≥ 0,4	2089223
32/160-3/2	3,00	6,05	0,84	2900	82,5/84,5/84,6	≥ 0,4	2089222
32/170-3/2	3,00	6,05	0,84	2900	82,5/84,5/84,6	≥ 0,4	2089221
32/170-4/2	4,00	7,80	0,84	2900	84,3/85,5/85,5	≥ 0,4	2089220

Учитывать данные на фирменной табличке электродвигателя

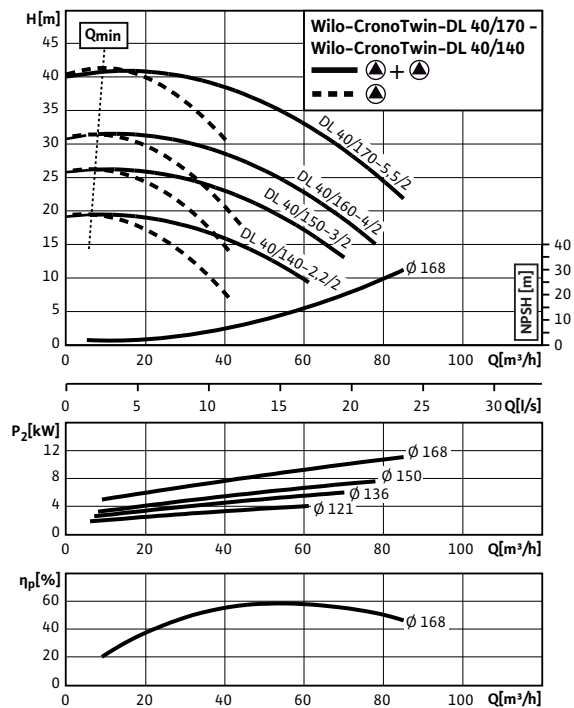
Характеристики

CronoTwin-DL 40/140-2,2/2 - 40/170-5,5/2 (2-полюсный - работа одного насоса)

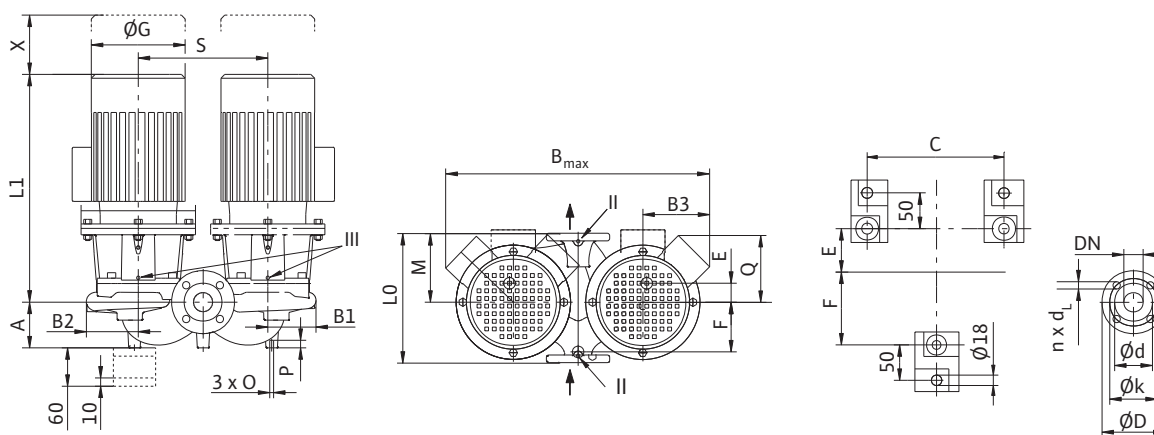


Характеристики

CronoTwin-DL 40/140-2,2/2 - 40/170-5,5/2 (2-полюсный - режим совместной работы двух насосов)



Габаритный чертеж



Размеры, вес (2-полюсный)																			
Wilo-CronoTwin-DL...	Номинальный внутренний диаметр фланца/патрубка	Габаритная длина	Размеры															Вес, прим.	
			DN	L0	A	B1	B2	B3	b <sub>макс.</sub> мм	C	E	F	ØG	L1	M	O	P		Q
40/140-2,2/2	40	340	100	120	127	144	628	400	52	145	193	477	170	M10	20	144	340	95	108
40/150-3/2	40	340	100	120	127	150	640	400	52	145	217	532	170	M10	20	150	340	95	121
40/160-4/2	40	340	100	120	127	156	652	400	52	145	232	556	170	M10	20	156	340	95	145
40/170-5,5/2	40	340	100	120	127	176	692	400	52	145	267	601	170	M10	20	176	340	95	175

Размеры фланца/номинальный внутренний диаметр						
Wilo-CronoTwin-DL...	Номинальный внутренний диаметр фланца/патрубка	Ступень давления	Размеры фланца насоса			
			DN	PN	ØD	Ød мм
40/140-2,2/2	40	16	150	84	110	4 x 19
40/150-3/2						
40/160-4/2						
40/170-5,5/2						

Размеры фланца насоса по EN 1092-2 PN 16, n = число отверстий

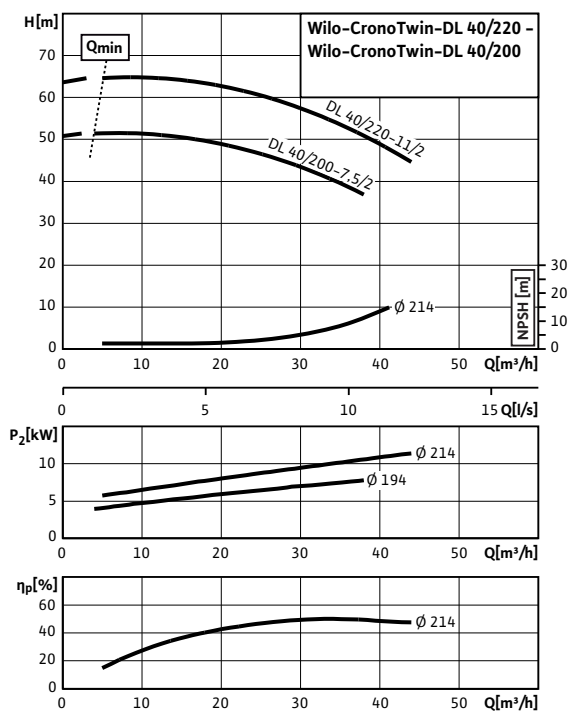
Данные электродвигателя (2-полюсн.), индекс минимальной эффективности, артикульные номера							
Wilo-CronoTwin-DL...	Номинальная мощность мотора	Номинальный ток (прим.)	Коэффициент мощности	Частота вращения	КПД электродвигателя	Минимальный индекс эффективности (MEI)	Арт.-№
40/140-2,2/2	2,20	4,52	0,82	2900	80,5/82,6/83,2	≥ 0,4	2089235
40/150-3/2	3,00	6,05	0,84	2900	82,5/84,5/84,6	≥ 0,4	2089234
40/160-4/2	4,00	7,80	0,84	2900	84,3/85,5/85,5	≥ 0,4	2089233
40/170-5,5/2	5,50	10,20	0,87	2900	85,2/86,9/87,0	≥ 0,4	2089232

Учитывать данные на фирменной табличке электродвигателя



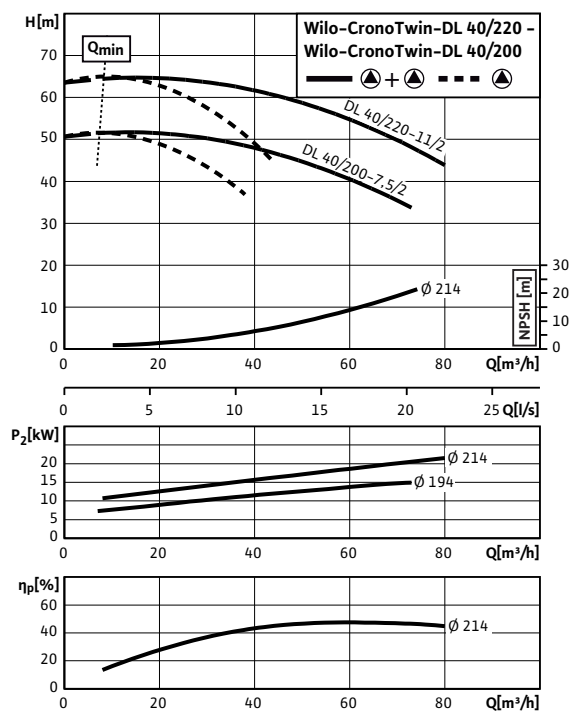
Характеристики

CronoTwin-DL 40/200-7,5/2 - 40/220-11/2 (2-полюсный - работа одного насоса)

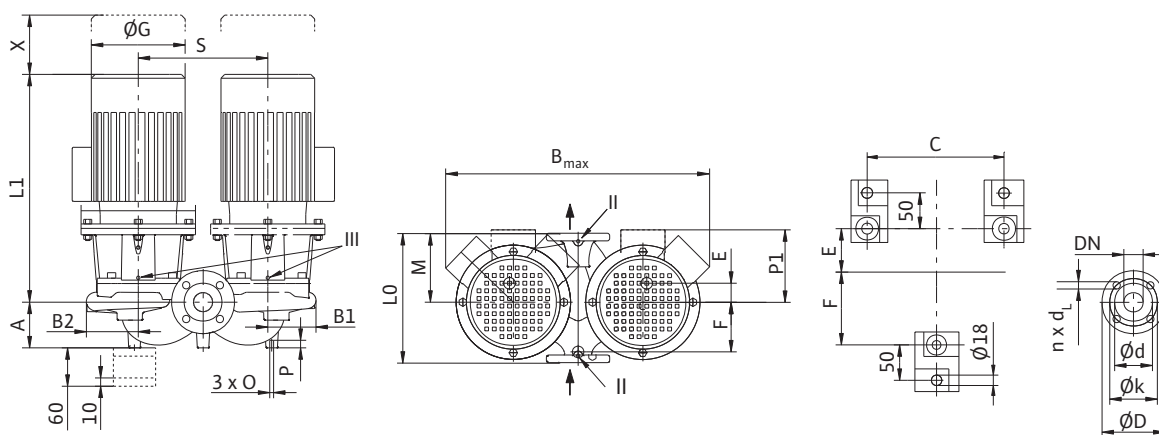


Характеристики

CronoTwin-DL 40/200-7,5/2 - 40/220-11/2 (2-полюсный - режим совместной работы двух насосов)



Габаритный чертеж



Размеры, вес (2-полюсный)																		
Wilo-CronoTwin-DL...	Номинальный внутренний диаметр фланца/патрубка	Габаритная длина	Размеры														Вес, прим.	
	DN	L0	A	B1	B2	b <sub>макс.</sub>	C	E	F	ØG	L1	M	O	P	P1	S	X	m
							мм								мм			кг
40/200-7,5/2	40	440	110	145	147	700	500	38	192	279	614	220	M10	20	188	400	100	208
40/220-11/2	40	440	110	145	147	750	500	38	192	312	767	220	M10	20	250	400	100	315

Размеры фланца/номинальный внутренний диаметр						
Wilo-CronoTwin-DL...	Номинальный внутренний диаметр фланца/патрубка	Ступень давления	Размеры фланца насоса			
	DN	PN	ØD	Ød мм	Øk	n x Ød <sub>L</sub> шт. x мм
40/200-7,5/2	40	16	150	84	110	4 x 19
40/220-11/2						

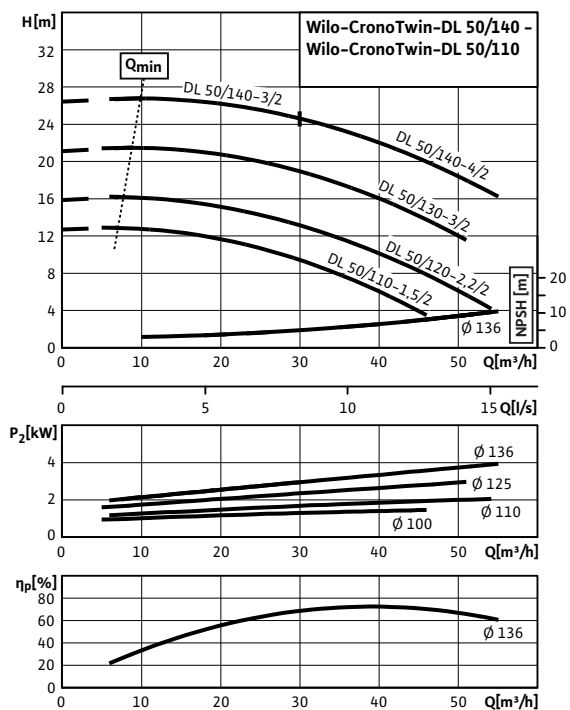
Размеры фланца насоса по EN 1092-2 PN 16, n = число отверстий

Данные электродвигателя (2-полюсн.), индекс минимальной эффективности, артикульные номера							
Wilo-CronoTwin-DL...	Номинальная мощность мотора	Номинальный ток (прим.)	Коэффициент мощности	Частота вращения	КПД электродвигателя	Минимальный индекс эффективности (MEI)	Арт.-№
	P <sub>2</sub> kW	I <sub>N</sub> 3~400 В А	cos φ	n об/мин	η <sub>m 50%</sub> /η <sub>m 75%</sub> /η <sub>m 100%</sub> %		
40/200-7,5/2	7,50	13,30	0,90	2900	88,9/90,3/90,1	≥ 0,4	2121020
40/220-11/2	11,00	20,50	0,85	2900	89,4/91,0/91,2	≥ 0,4	2121021

Учитывать данные на фирменной табличке электродвигателя

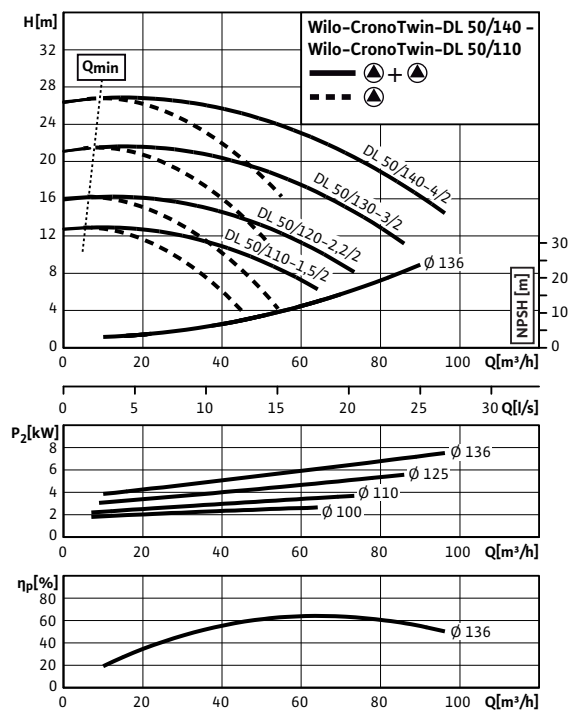
Характеристики

CronoTwin-DL 50/110-1,5/2 - 50/140-4/2 (2-полюсный - работа одного насоса)

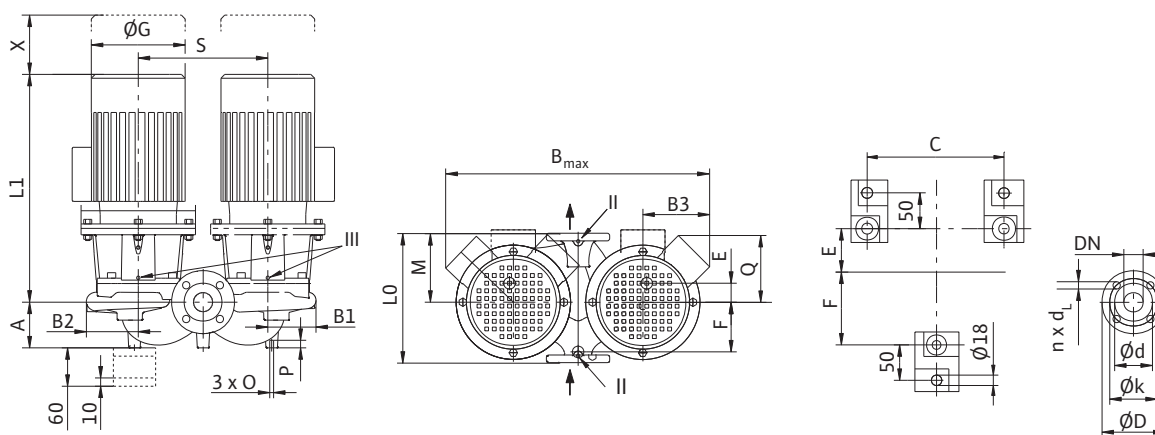


Характеристики

CronoTwin-DL 50/110-1,5/2 - 50/140-4/2 (2-полюсный - режим совместной работы двух насосов)



Габаритный чертеж



Размеры, вес (2-полюсный)																			
Wilo-CronoTwin-DL...	Номинальный внутренний диаметр фланца/патрубка	Габаритная длина	Размеры																Вес, прим.
			DN	L0	A	B1	B2	B3	b <sub>макс.</sub>	C	E	F	ØG	L1	M	O	P	Q	
50/110-1,5/2	50	340	105	108	116	144	588	360	52	148	193	449	170	M10	20	144	300	100	96
50/120-2,2/2	50	340	105	108	116	144	588	360	52	148	193	476	170	M10	20	144	300	100	100
50/130-3/2	50	340	105	108	116	150	600	360	52	148	217	535	170	M10	20	150	300	100	117
50/140-3/2	50	340	105	108	116	150	600	360	52	148	217	535	170	M10	20	150	300	100	115
50/140-4/2	50	340	105	108	116	156	612	360	52	148	232	559	170	M10	20	156	300	100	139

Размеры фланца/номинальный внутренний диаметр						
Wilo-CronoTwin-DL...	Номинальный внутренний диаметр фланца/патрубка	Ступень давления	Размеры фланца насоса			
			DN	PN	ØD	Ød
50/110-1,5/2	50	16	165	99	125	4 x 19
50/120-2,2/2						
50/130-3/2						
50/140-3/2						
50/140-4/2						

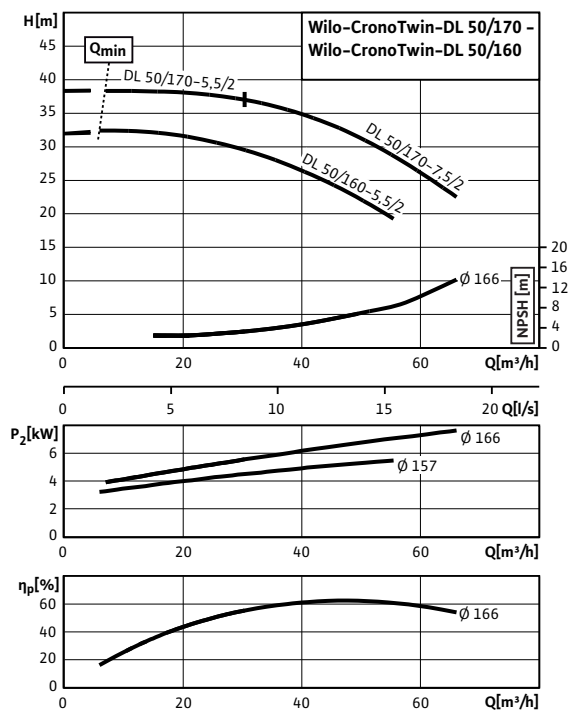
Размеры фланца насоса по EN 1092-2 PN 16, n = число отверстий

Данные электродвигателя (2-полюсн.), индекс минимальной эффективности, артикульные номера							
Wilo-CronoTwin-DL...	Номинальная мощность	Номинальный ток (прим.)	Коэффициент мощности	Частота вращения	КПД электродвигателя	Минимальный индекс эффективности (MEI)	Арт.-№
50/110-1,5/2	1,50	3,30	0,78	2900	77,7/80,8/81,3	≥ 0,4	2089258
50/120-2,2/2	2,20	4,52	0,82	2900	80,5/82,6/83,2	≥ 0,4	2089257
50/130-3/2	3,00	6,05	0,84	2900	82,5/84,5/84,6	≥ 0,4	2089256
50/140-3/2	3,00	6,05	0,84	2900	82,5/84,5/84,6	≥ 0,4	2089255
50/140-4/2	4,00	7,80	0,84	2900	84,3/85,5/85,5	≥ 0,4	2089254

Учитывать данные на фирменной табличке электродвигателя

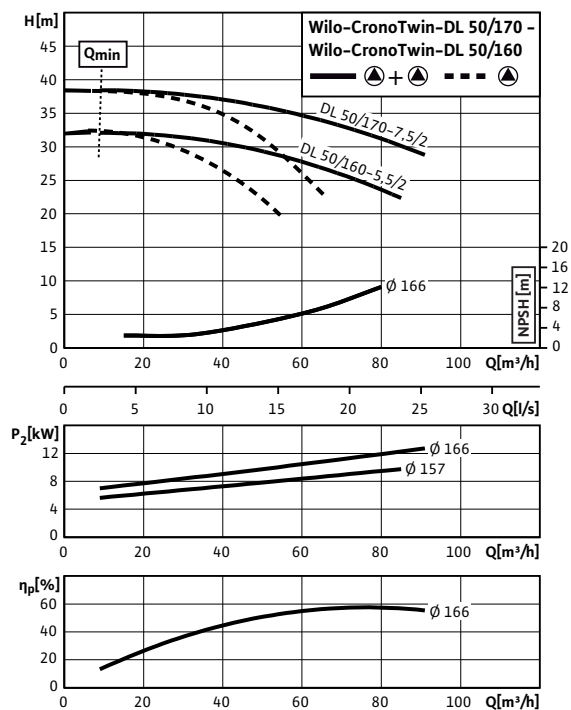
Характеристики

CronoTwin-DL 50/160-5,5/2 - 50/170-7,5/2 (2-полюсный - работа одного насоса)

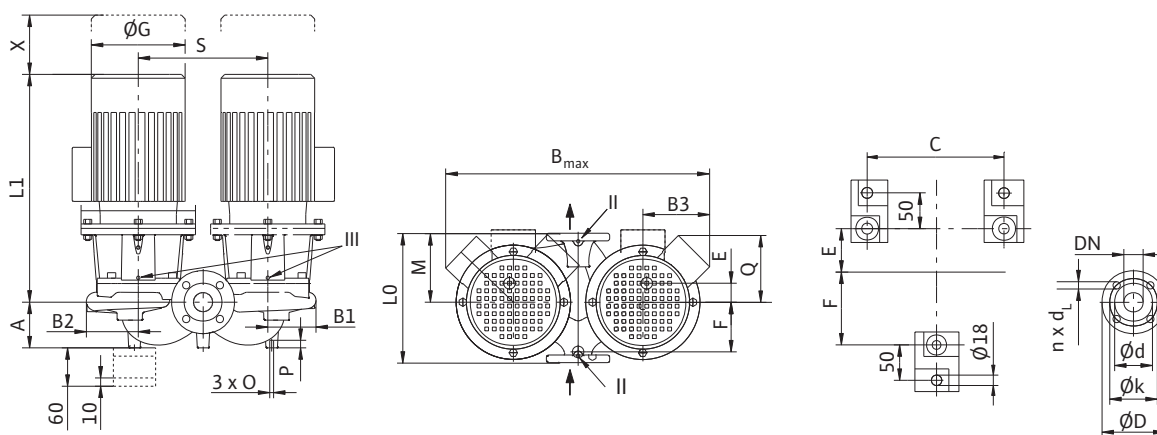


Характеристики

CronoTwin-DL 50/160-5,5/2 - 50/170-7,5/2 (2-полюсный - режим совместной работы двух насосов)



Габаритный чертеж



Размеры, вес (2-полюсный)																			
Wilo-CronoTwin-DL...	Номинальный внутренний диаметр фланца/патрубка	Габаритная длина	Размеры															Вес, прим.	
	DN	L0	A	B1	B2	B3	b <sub>макс.</sub>	C	E	F	ØG	L1	M	O	P	Q	S	X	m
							мм									мм			кг
50/160-5,5/2	50	340	120	126	136	176	692	360	50	130	267	598	180	M10	20	176	340	100	179
50/170-5,5/2	50	340	120	126	136	176	692	360	50	130	267	598	180	M10	20	176	340	100	179
50/170-7,5/2	50	340	120	126	136	183	706	360	50	130	279	598	180	M10	20	183	340	100	189

Размеры фланца/номинальный внутренний диаметр						
Wilo-CronoTwin-DL...	Номинальный внутренний диаметр фланца/патрубка	Ступень давления	Размеры фланца насоса			
	DN	PN	ØD	Ød мм	Øk	n x Ød <sub>L</sub> Шт. x мм
50/160-5,5/2	50	16	165	99	125	4 x 19
50/170-5,5/2						
50/170-7,5/2						

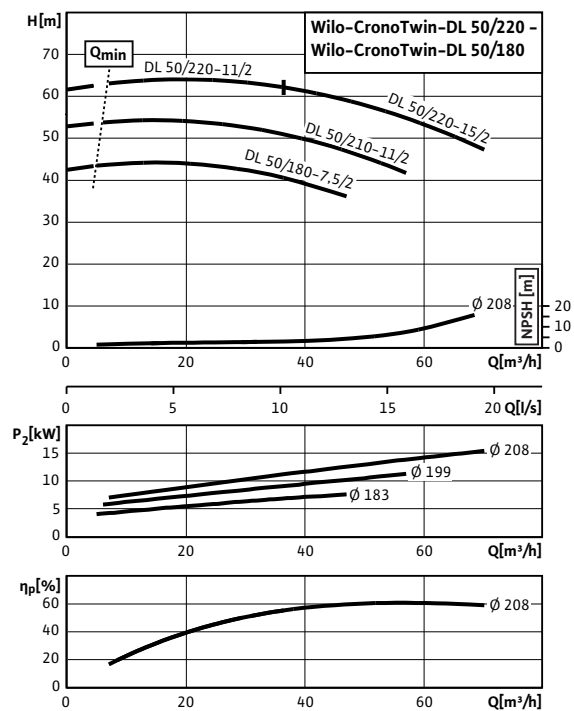
Размеры фланца насоса по EN 1092-2 PN 16, n = число отверстий

Данные электродвигателя (2-полюсн.), индекс минимальной эффективности, артикульные номера							
Wilo-CronoTwin-DL...	Номинальная мощность мотора	Номинальный ток (прим.)	Коэффициент мощности	Частота вращения	КПД электродвигателя	Минимальный индекс эффективности (MEI)	Арт.-№
	P <sub>2</sub> kW	I <sub>N</sub> 3~400 В А	cos φ	n об/мин	η <sub>m 50%</sub> /η <sub>m 75%</sub> / η <sub>m 100%</sub> %		
50/160-5,5/2	5,50	10,20	0,87	2900	85,2/86,9/87,0	≥ 0,4	2089250
50/170-5,5/2	5,50	10,20	0,87	2900	85,2/86,9/87,0	≥ 0,4	2089249
50/170-7,5/2	7,50	13,30	0,90	2900	88,9/90,3/90,1	≥ 0,4	2121029

Учитывать данные на фирменной табличке электродвигателя

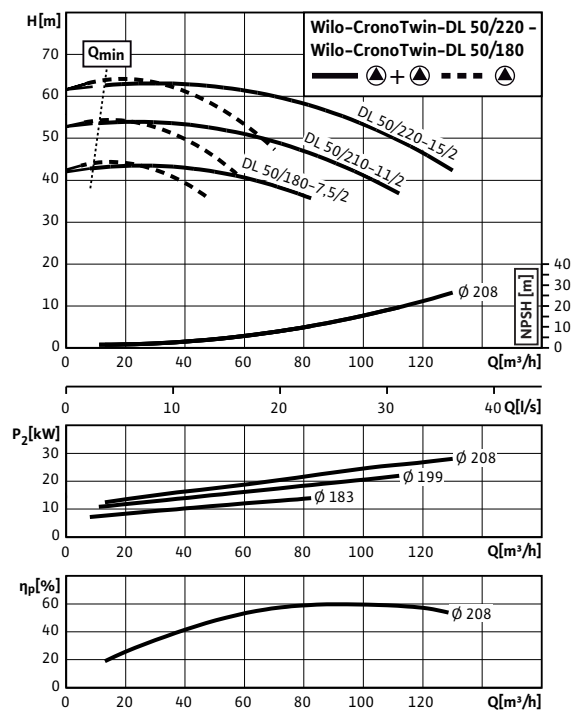
Характеристики

CronoTwin-DL 50/180-7,5/2 - 50/220-15/2 (2-полюсный - работа одного насоса)

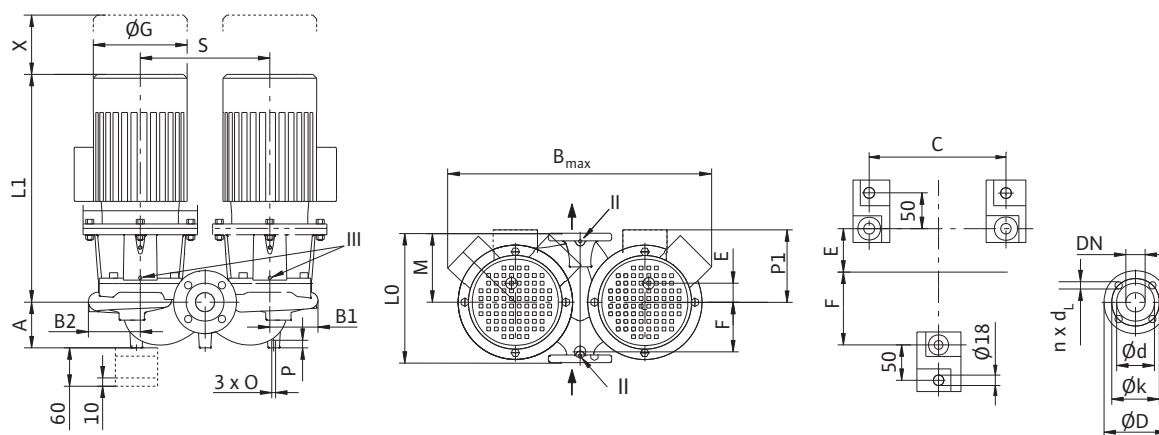


Характеристики

CronoTwin-DL 50/180-7,5/2 - 50/220-15/2 (2-полюсный - режим совместной работы двух насосов)



Габаритный чертеж



Размеры, вес (2-полюсный)																		
Wilo-CronoTwin-DL...	Номинальный внутренний диаметр фланца/патрубка	Габаритная длина	Размеры															Вес, прим.
			DN	L0	A	B1	B2	b <sub>макс.</sub>	C	E	F	ØG	L1	M	O	P	P1	
50/180-7,5/2	50	440	120	145	148	700	500	50	200	279	620	200	M10	20	188	400	100	217
50/210-11/2	50	440	120	145	148	750	500	50	200	312	773	200	M10	20	250	400	100	320
50/220-11/2	50	440	120	145	148	750	500	50	200	312	773	200	M10	20	250	400	100	320
50/220-15/2	50	440	120	145	148	750	500	50	200	312	773	200	M10	20	250	400	100	335

Размеры фланца/номинальный внутренний диаметр						
Wilo-CronoTwin-DL...	Номинальный внутренний диаметр фланца/патрубка	Ступень давления	Размеры фланца насоса			
			DN	PN	ØD	Ød
50/180-7,5/2	50	16	165	99	125	4 x 19
50/210-11/2						
50/220-11/2						
50/220-15/2						

Размеры фланца насоса по EN 1092-2 PN 16, n = число отверстий

Данные электродвигателя (2-полюсн.), индекс минимальной эффективности, артикульные номера							
Wilo-CronoTwin-DL...	Номинальная мощность мотора	Номинальный ток (прим.)	Коэффициент мощности	Частота вращения	КПД электродвигателя	Минимальный индекс эффективности (MEI)	Арт.-№
50/180-7,5/2	7,50	13,30	0,90	2900	88,9/90,3/90,1	≥ 0,4	2121030
50/210-11/2	11,00	20,50	0,85	2900	89,4/91,0/91,2	≥ 0,4	2121031
50/220-11/2	11,00	20,50	0,85	2900	89,4/91,0/91,2	≥ 0,4	2121032
50/220-15/2	15,00	26,80	0,88	2900	90,4/92,1/91,9	≥ 0,4	2121033

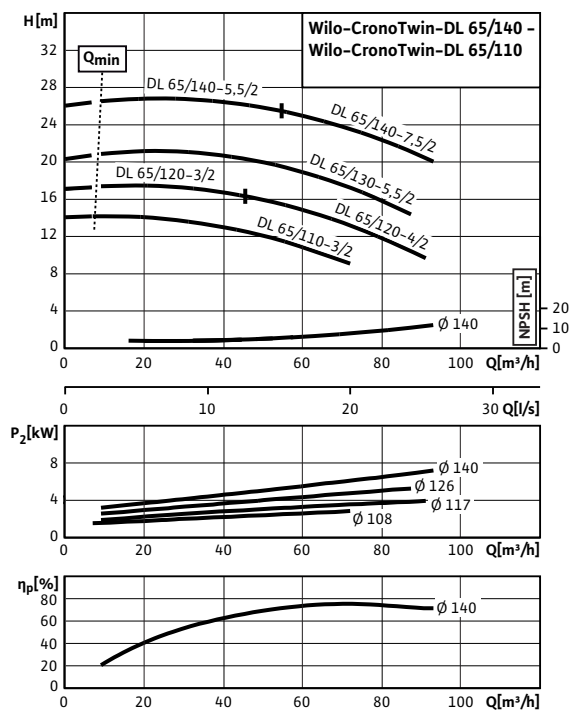
Учитывать данные на фирменной табличке электродвигателя

Отопление, кондиционирование, вентиляция



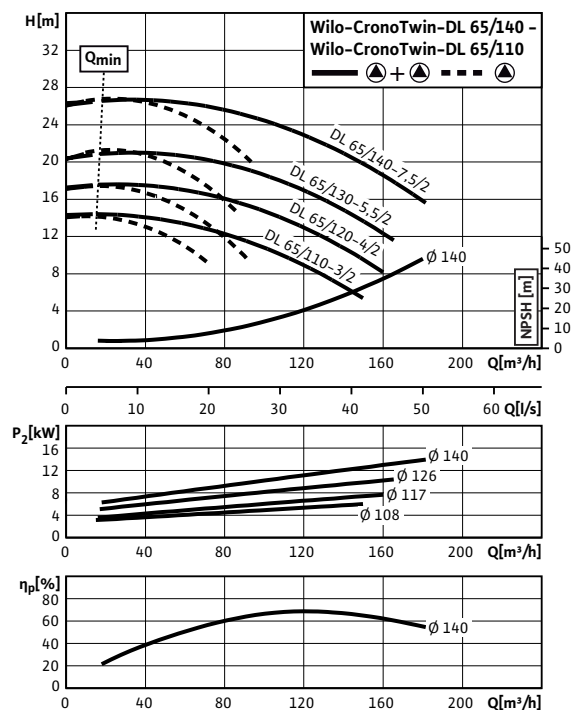
Характеристики

CronoTwin-DL 65/110-3/2 - 50/140-7,5/2 (2-полюсный - работа одного насоса)

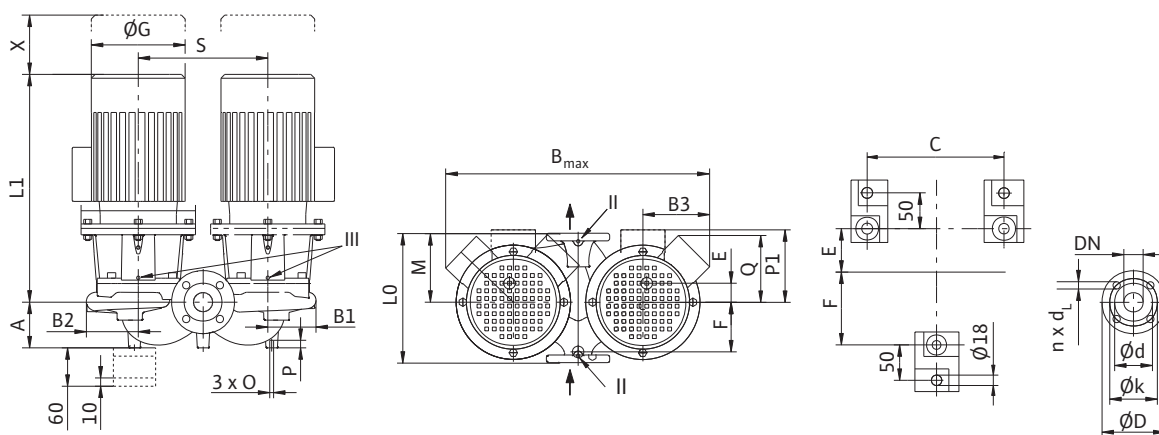


Характеристики

CronoTwin-DL 65/110-3/2 - 50/140-7,5/2 (2-полюсный - режим совместной работы двух насосов)



Габаритный чертеж



Размеры, вес (2-полюсный)																				
Wilo-CronoTwin-DL...	Номинальный внутренний диаметр фланца/патрубка	Габаритная длина	Размеры																	Вес, прим.
			DN	LO	A	B1	B2	B3	b <sub>макс.</sub>	C	E	F	ØG	L1	M	O	P	PI	Q	
		ММ																	КГ	
65/110-3/2	65	340	120	121	130	150	640	400	50	150	217	539	170	M12	20	-	150	340	110	123
65/120-3/2	65	340	120	121	130	150	640	400	50	150	217	539	170	M12	20	-	150	340	110	123
65/120-4/2	65	340	120	121	130	156	652	400	50	150	232	563	170	M12	20	-	156	340	110	146
65/130-5,5/2	65	340	120	121	130	-	640	400	50	150	267	614	170	M12	20	188	-	340	110	176
65/140-5,5/2	65	340	120	121	130	-	640	400	50	150	267	614	170	M12	20	188	-	340	110	176
65/140-7,5/2	65	340	120	121	130	-	640	400	50	150	279	614	170	M12	20	188	-	340	110	186

Размеры фланца/номинальный внутренний диаметр						
Wilo-CronoTwin-DL...	Номинальный внутренний диаметр фланца/патрубка	Ступень давления	Размеры фланца насоса			
			DN	PN	ØD	Ød
				ММ		Шт. x ММ
65/110-3/2	65	16	185	118	145	4 x 19
65/120-3/2						
65/120-4/2						
65/130-5,5/2						
65/140-5,5/2						
65/140-7,5/2						

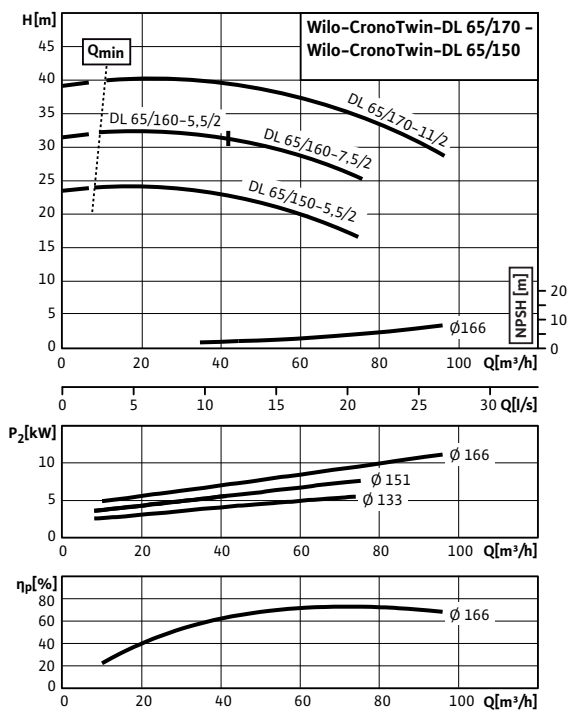
Размеры фланца насоса по EN 1092-2 PN 16, n = число отверстий

Данные электродвигателя (2-полюсн.), индекс минимальной эффективности, артикульные номера							
Wilo-CronoTwin-DL...	Номинальная мощность мотора	Номинальный ток (прим.)	Коэффициент мощности	Частота вращения	КПД электродвигателя	Минимальный индекс эффективности (MEI)	Арт.-№
65/110-3/2	3,00	6,05	0,84	2900	82,5/84,5/84,6	≥ 0,4	2089284
65/120-3/2	3,00	6,05	0,84	2900	82,5/84,5/84,6	≥ 0,4	2089283
65/120-4/2	4,00	7,80	0,84	2900	84,3/85,5/85,5	≥ 0,4	2089282
65/130-5,5/2	5,50	10,20	0,87	2900	85,2/86,9/87,0	≥ 0,4	2089281
65/140-5,5/2	5,50	10,20	0,87	2900	85,2/86,9/87,0	≥ 0,4	2089280
65/140-7,5/2	7,50	13,30	0,90	2900	88,9/90,3/90,1	≥ 0,4	2121039

Учитывать данные на фирменной табличке электродвигателя

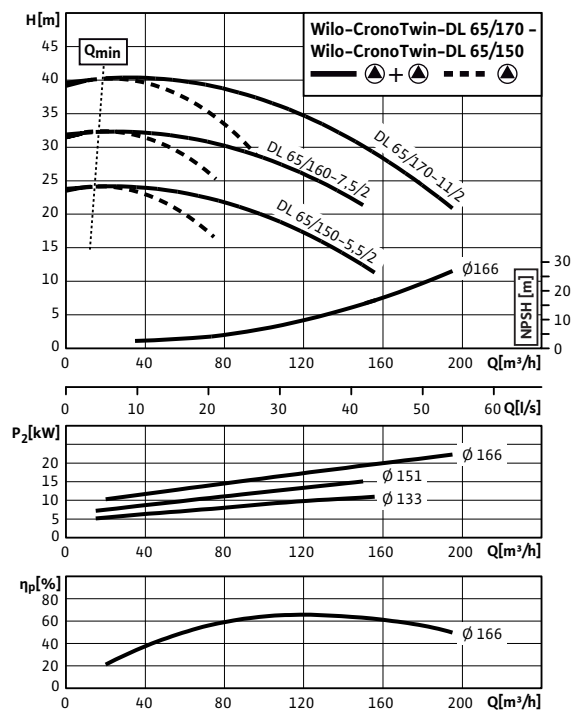
Характеристики

CronoTwin-DL 65/150-5,5/2 - 65/170-11/2 (2-полюсный - работа одного насоса)

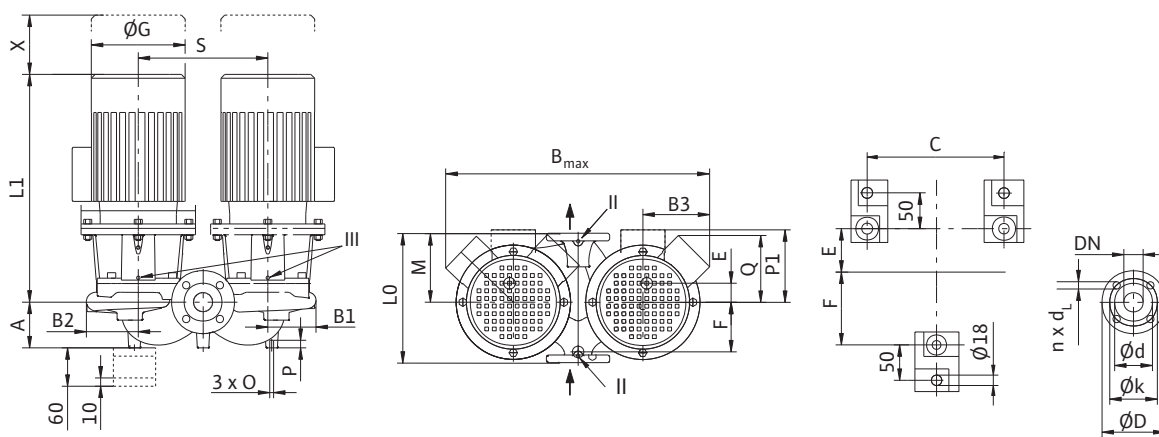


Характеристики

CronoTwin-DL 65/150-5,5/2 - 65/170-11/2 (2-полюсный - режим совместной работы двух насосов)



Габаритный чертеж



Размеры, вес (2-полюсный)																				
Wilo-CronoTwin-DL...	Номинальный внутренний диаметр фланца/патрубка	Габаритная длина	Размеры																Вес, прим.	
			DN	L0	A	B1	B2	B3	b <sub>макс.</sub>	C	E	F	ØG	L1	M	O	P	P1		Q
		ММ																КГ		
65/150-5,5/2	65	430	153	134	144	176	752	440	55	185	267	617	215	M12	20	-	176	400	120	197
65/160-5,5/2	65	430	153	134	144	176	752	440	55	185	267	617	215	M12	20	-	176	400	120	197
65/160-7,5/2	65	430	153	134	144	183	766	440	55	185	279	617	215	M12	20	-	183	400	120	207
65/170-11/2	65	430	153	134	144	-	750	440	55	185	312	778	215	M12	20	250	-	400	120	304

Размеры фланца/номинальный внутренний диаметр						
Wilo-CronoTwin-DL...	Номинальный внутренний диаметр фланца/патрубка	Ступень давления	Размеры фланца насоса			
			DN	PN	ØD	Ød
				ММ		Шт. x ММ
65/150-5,5/2	65	16	185	118	145	4 x 19
65/160-5,5/2						
65/160-7,5/2						
65/170-11/2						

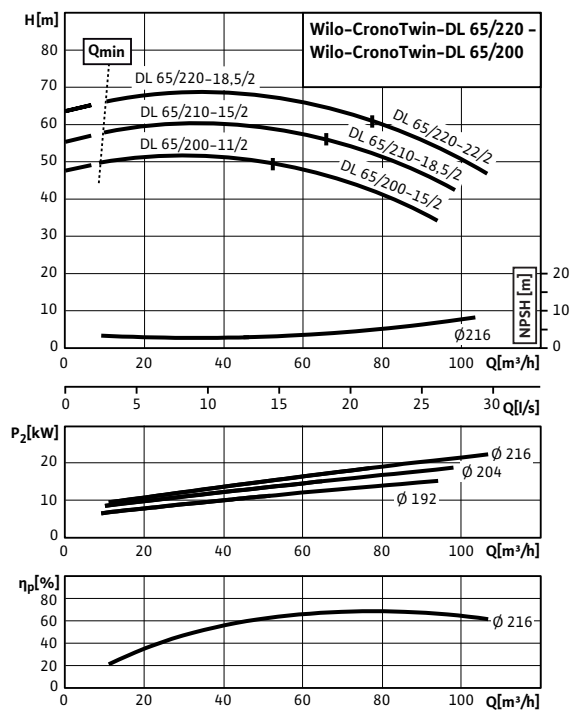
Размеры фланца насоса по EN 1092-2 PN 16, n = число отверстий

Данные электродвигателя (2-полюсн.), индекс минимальной эффективности, артикульные номера							
Wilo-CronoTwin-DL...	Номинальная мощность мотора	Номинальный ток (прим.)	Коэффициент мощности	Частота вращения	КПД электродвигателя	Минимальный индекс эффективности (MEI)	Арт.-№
65/150-5,5/2	5,50	10,20	0,87	2900	85,2/86,9/87,0	≥ 0,4	2089274
65/160-5,5/2	5,50	10,20	0,87	2900	85,2/86,9/87,0	≥ 0,4	2089273
65/160-7,5/2	7,50	13,30	0,90	2900	88,9/90,3/90,1	≥ 0,4	2121042
65/170-11/2	11,00	20,50	0,85	2900	89,4/91,0/91,2	≥ 0,4	2121043

Учитывать данные на фирменной табличке электродвигателя

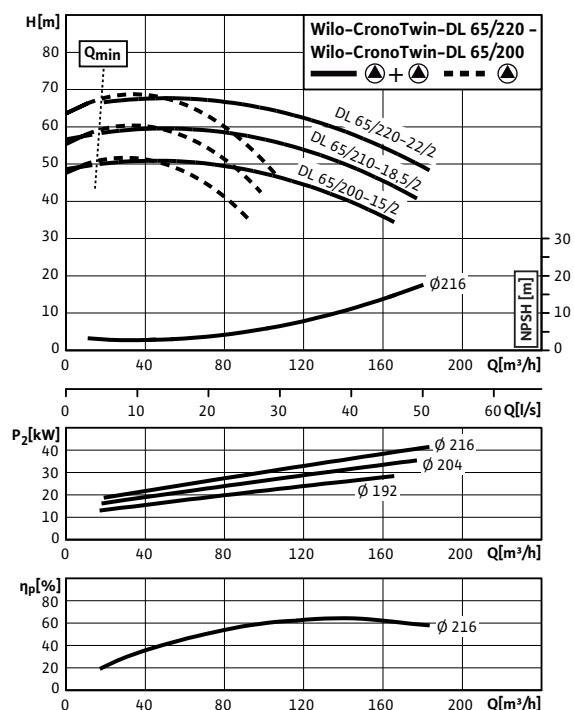
Характеристики

CronoTwin-DL 65/200-15/2 - 65/220-2,2/2 (2-полюсный - работа одного насоса)

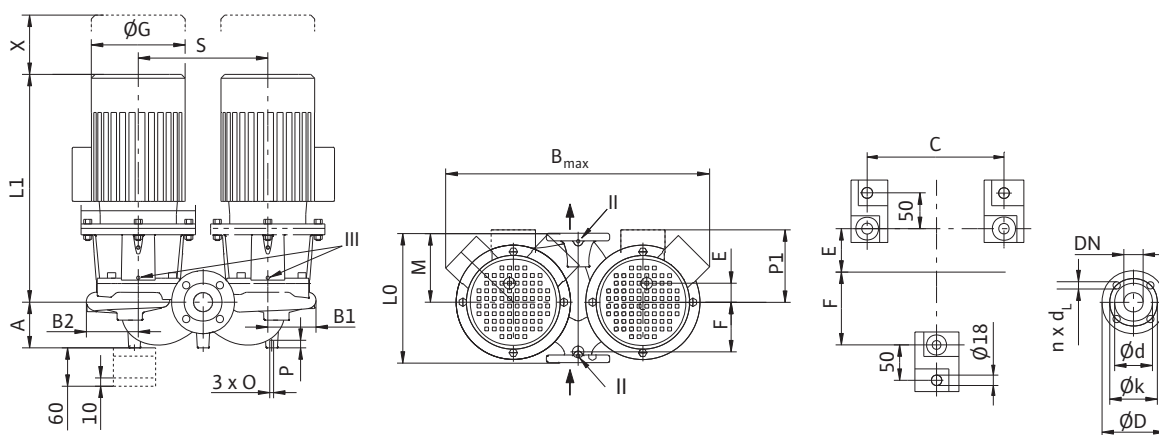


Характеристики

CronoTwin-DL 65/200-15/2 - 65/220-2,2/2 (2-полюсный - режим совместной работы двух насосов)



Габаритный чертеж



Размеры, вес (2-полюсный)																		
Wilo-CronoTwin-DL...	Номинальный внутренний диаметр фланца/патрубка	Габаритная длина	Размеры														Вес, прим.	
			DN	L0	A	B1	B2	b <sub>макс.</sub>	C	E	F	ØG	L1	M	O	P		PI
65/200-11/2	65	475	140	157	166	750	520	45	210	312	783	245	M12	20	250	400	110	333
65/200-15/2	65	475	140	157	166	750	520	45	210	312	783	245	M12	20	250	400	110	347
65/210-15/2	65	475	140	157	166	750	520	45	210	312	783	245	M12	20	250	400	110	347
65/210-18,5/2	65	475	140	157	166	750	520	45	210	312	783	245	M12	20	250	400	110	389
65/220-18,5/2	65	475	140	157	166	750	520	45	210	312	783	245	M12	20	250	400	110	389
65/220-22/2	65	475	140	157	166	750	520	45	210	349	845	245	M12	20	272	400	110	495

Размеры фланца/номинальный внутренний диаметр						
Wilo-CronoTwin-DL...	Номинальный внутренний диаметр фланца/патрубка	Ступень давления	Размеры фланца насоса			
			DN	PN	ØD	Ød
65/200-11/2	65	16	185	118	145	4 x 19
65/200-15/2						
65/210-15/2						
65/210-18,5/2						
65/220-18,5/2						
65/220-22/2						

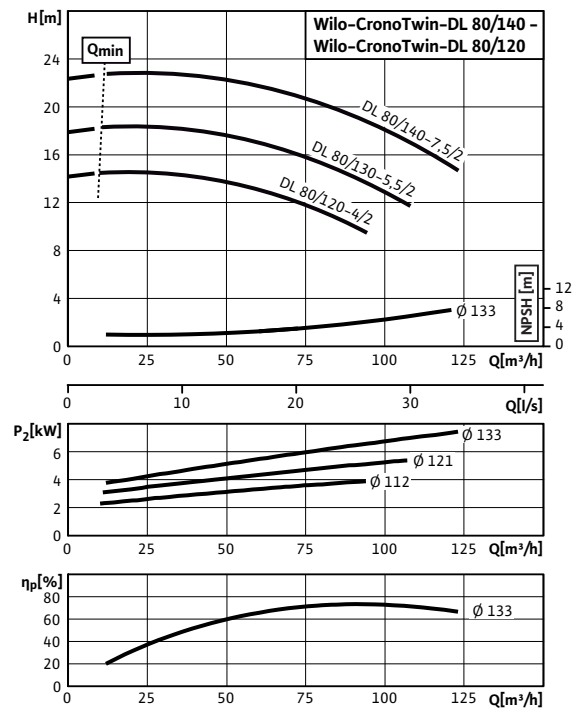
Размеры фланца насоса по EN 1092-2 PN 16, n = число отверстий

Данные электродвигателя (2-полюсн.), индекс минимальной эффективности, артикульные номера							
Wilo-CronoTwin-DL...	Номинальная мощность	Номинальный ток (прим.)	Коэффициент мощности	Частота вращения	КПД электродвигателя	Минимальный индекс эффективности (MEI)	Арт.-№
65/200-11/2	11,00	20,50	0,85	2900	89,4/91,0/91,2	≥ 0,4	2121044
65/200-15/2	15,00	26,80	0,88	2900	90,4/92,1/91,9	≥ 0,4	2121045
65/210-15/2	15,00	26,80	0,88	2900	90,4/92,1/91,9	≥ 0,4	2121046
65/210-18,5/2	18,50	31,80	0,91	2900	90,9/92,0/92,4	≥ 0,4	2121047
65/220-18,5/2	18,50	31,80	0,91	2900	90,9/92,0/92,4	≥ 0,4	2121048
65/220-22/2	22,00	38,00	0,90	2900	91,7/92,9/92,7	≥ 0,4	2121049

Учитывать данные на фирменной табличке электродвигателя

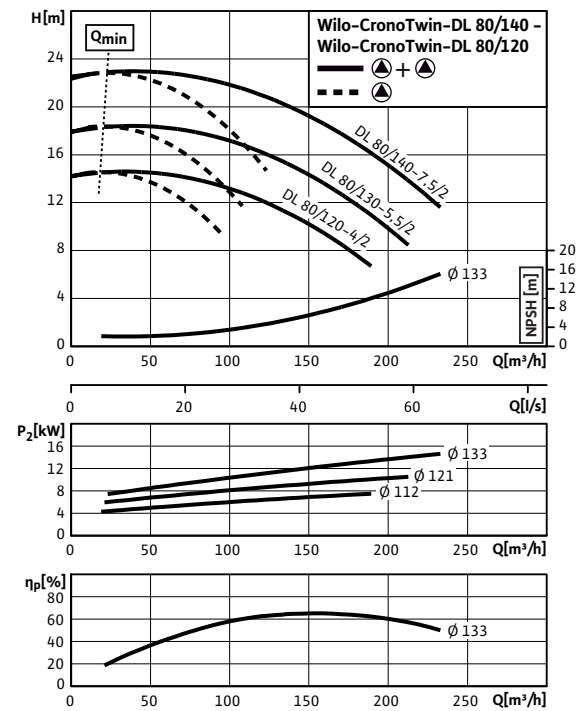
## Характеристики

CronoTwin-DL 80/120-4/2 - 80/140-7,5/2 (2-полюсный - работа одного насоса)

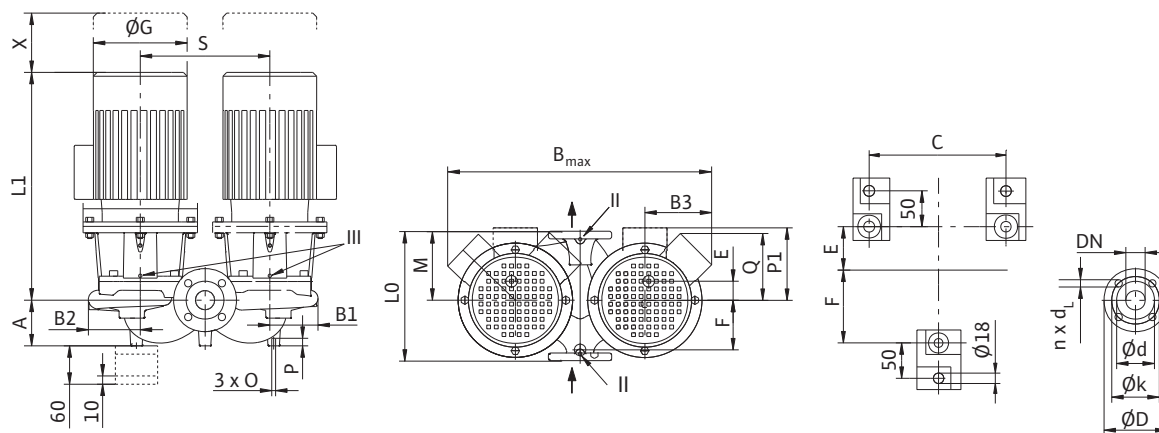


## Характеристики

CronoTwin-DL 80/120-4/2 - 80/140-7,5/2 (2-полюсный - режим совместной работы двух насосов)



## Габаритный чертеж



Размеры, вес (2-полюсный)																				
Wilo-CronoTwin-DL...	Номинальный внутренний диаметр фланца/патрубка		Размеры																	Вес, прим.
	DN	L0	A	B1	B2	B3	b <sub>макс.</sub>	C	E	F	∅G	L1	M	O	P	P1	Q	S	X	
		мм																		кг
80/120-4/2	80	400	155	134	146	156	662	400	62	178	232	571	200	M12	20	-	156	350	120	162
80/130-5,5/2	80	400	155	134	146	-	650	400	62	178	267	622	200	M12	20	188	-	350	120	192
80/140-7,5/2	80	400	155	134	146	-	650	400	62	178	279	622	200	M12	20	188	-	350	120	202

Размеры фланца/номинальный внутренний диаметр						
Wilo-CronoTwin-DL...	Номинальный внутренний диаметр фланца/патрубка	Ступень давления	Размеры фланца насоса			
			DN	PN	∅D	∅d мм
80/120-4/2	80	16	200	132	160	8 x 19
80/130-5,5/2						
80/140-7,5/2						

Размеры фланца насоса по EN 1092-2 PN 16, n = число отверстий

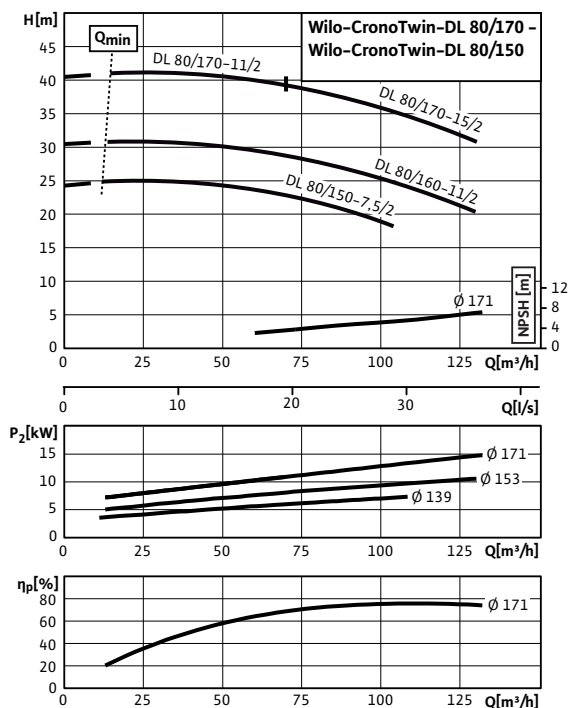
Данные электродвигателя (2-полюсн.), индекс минимальной эффективности, артикульные номера							
Wilo-CronoTwin-DL...	Номинальная мощность мотора	Номинальный ток (прим.)	Коэффициент мощности	Частота вращения	КПД электродвигателя	Минимальный индекс эффективности (MEI)	Арт.-№
80/120-4/2	4,00	7,80	0,84	2900	84,3/85,5/85,5	≥ 0,4	2089302
80/130-5,5/2	5,50	10,20	0,87	2900	85,2/86,9/87,0	≥ 0,4	2089301
80/140-7,5/2	7,50	13,30	0,90	2900	88,9/90,3/90,1	≥ 0,4	2121052

Учитывать данные на фирменной табличке электродвигателя



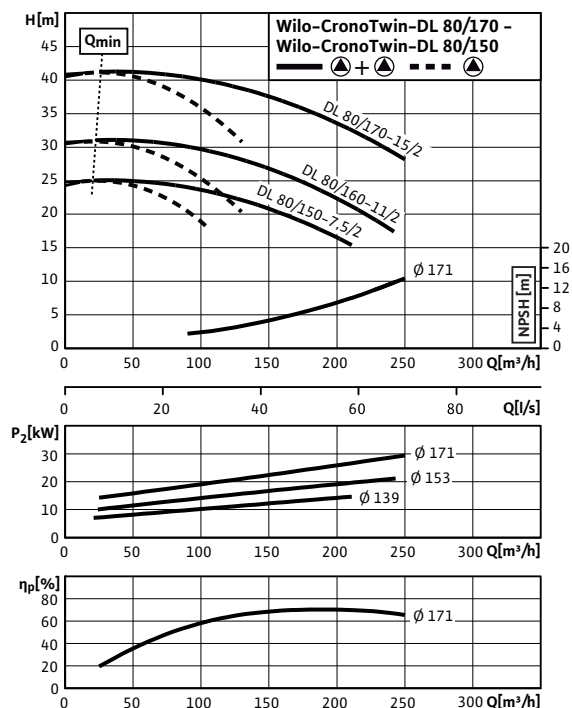
Характеристики

CronoTwin-DL 80/150-7,5/2 - 80/170-15/2 (2-полюсный - работа одного насоса)

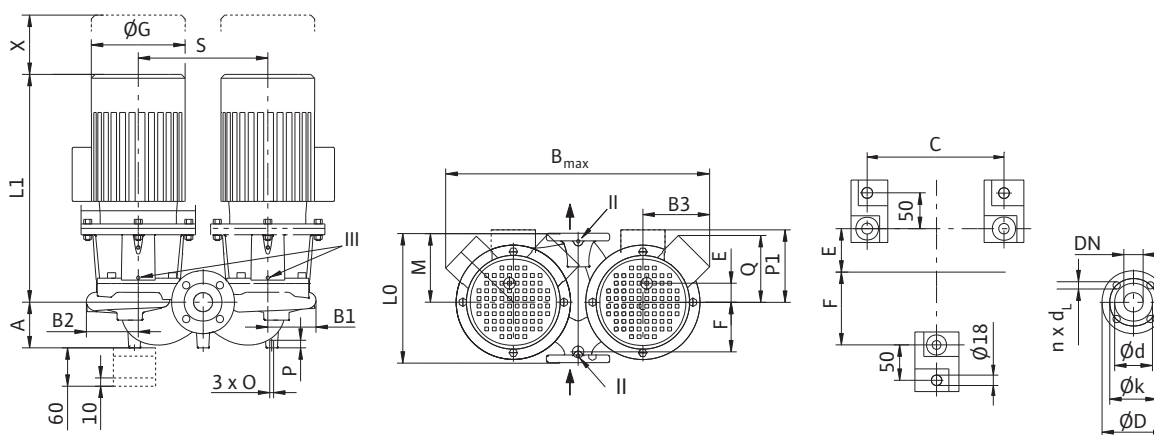


Характеристики

CronoTwin-DL 80/150-7,5/2 - 80/170-15/2 (2-полюсный - режим совместной работы двух насосов)



Габаритный чертеж



Размеры, вес (2-полюсный)																				
Wilo-CronoTwin-DL...	Номинальный внутренний диаметр фланца/патрубка	Габаритная длина	Размеры																	Вес, прим.
			DN	L0	A	B1	B2	B3	b <sub>МОК.</sub>	C	E	F	ØG	L1	M	O	P	P1	Q	
		ММ																	КГ	
80/150-7,5/2	80	440	155	144	160	183	766	440	62	188	279	621	220	M12	20	-	183	400	120	219
80/160-11/2	80	440	155	144	160	-	750	440	62	188	312	783	220	M12	20	250	-	400	120	313
80/170-11/2	80	440	155	144	160	-	750	440	62	188	312	783	220	M12	20	250	-	400	120	313
80/170-15/2	80	440	155	144	160	-	750	440	62	188	312	783	220	M12	20	250	-	400	120	327

Размеры фланца/номинальный внутренний диаметр							
Wilo-CronoTwin-DL...	Номинальный внутренний диаметр фланца/патрубка	Ступень давления	Размеры фланца насоса				
			DN	PN	ØD	Ød	Øk
80/150-7,5/2	80	16	200	132	160	8 x 19	
80/160-11/2							
80/170-11/2							
80/170-15/2							

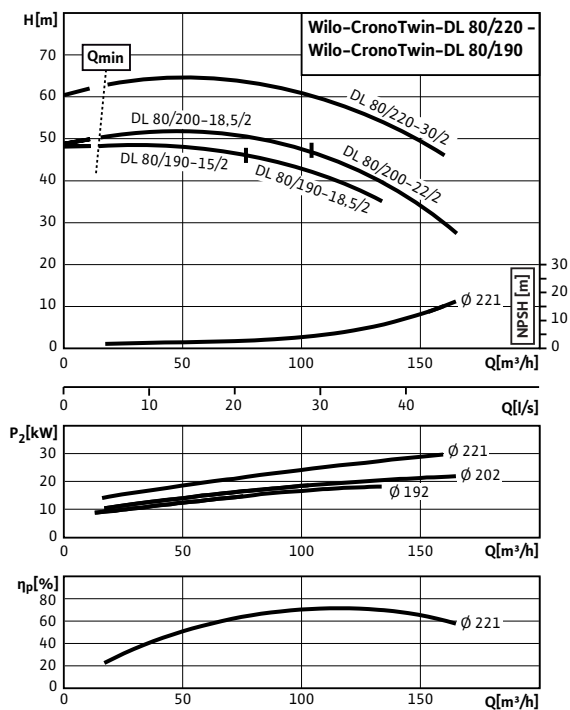
Размеры фланца насоса по EN 1092-2 PN 16, n = число отверстий

Данные электродвигателя (2-полюсн.), индекс минимальной эффективности, артикульные номера							
Wilo-CronoTwin-DL...	Номинальная мощность мотора	Номинальный ток (прим.)	Коэффициент мощности	Частота вращения	КПД электродвигателя	Минимальный индекс эффективности (MEI)	Арт.-№
80/150-7,5/2	7,50	13,30	0,90	2900	88,9/90,3/90,1	≥ 0,4	2121053
80/160-11/2	11,00	20,50	0,85	2900	89,4/91,0/91,2	≥ 0,4	2121054
80/170-11/2	11,00	20,50	0,85	2900	89,4/91,0/91,2	≥ 0,4	2121055
80/170-15/2	15,00	26,80	0,88	2900	90,4/92,1/91,9	≥ 0,4	2121056

Учитывать данные на фирменной табличке электродвигателя

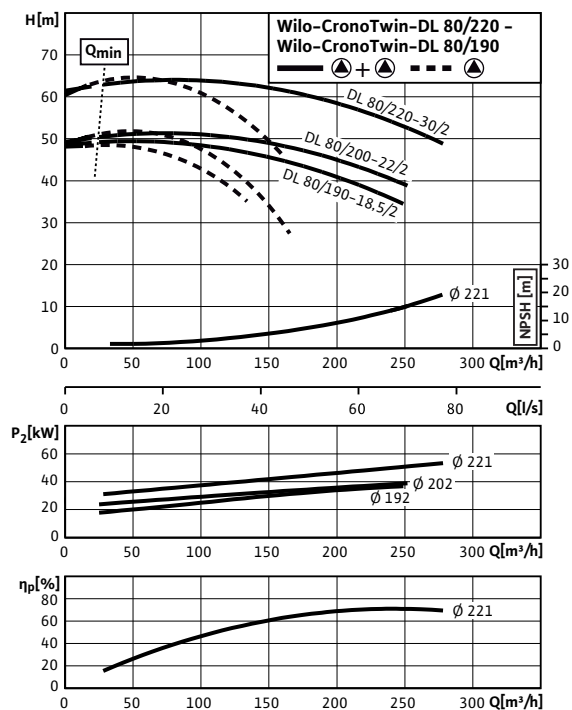
Характеристики

CronoTwin-DL 80/190-15/2 - 80/220-3/2 (2-полюсный - работа одного насоса)

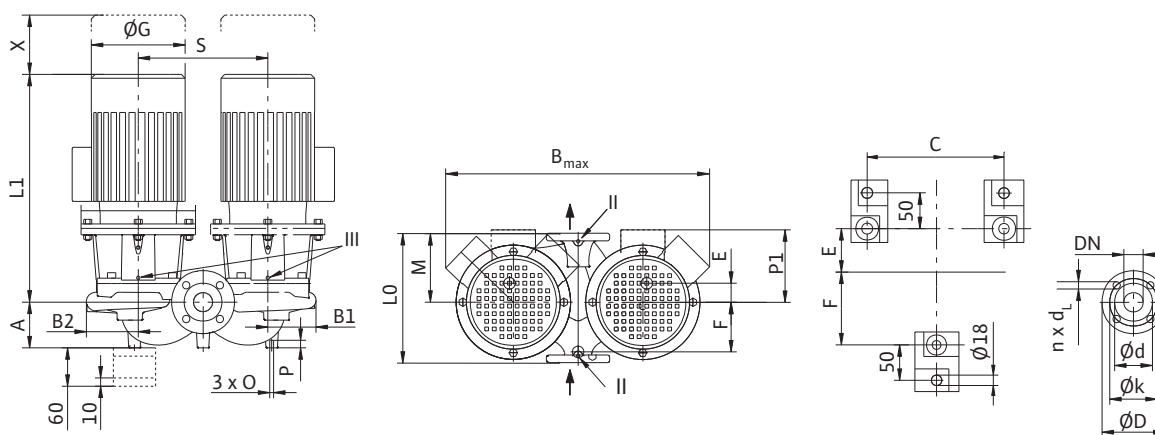


Характеристики

CronoTwin-DL 80/190-15/2 - 80/220-3/2 (2-полюсный - режим совместной работы двух насосов)



Габаритный чертеж



Размеры, вес (2-полюсный)																		
Wilo-CronoTwin-DL...	Номинальный внутренний диаметр фланца/патрубка	Габаритная длина	Размеры														Вес, прим.	
	DN	L0	A	B1	B2	b <sub>макс.</sub>	C	E	F	∅G	L1	M	O	P	PI	S	X	m
							мм									мм		кг
80/190-15/2	80	500	145	166	176	801	550	72	228	312	787	250	M12	20	250	450	120	362
80/190-18,5/2	80	500	145	166	176	801	550	72	228	312	788	250	M12	20	250	450	120	404
80/200-18,5/2	80	500	145	166	176	801	550	72	228	312	788	250	M12	20	250	450	120	404
80/200-22/2	80	500	145	166	176	801	550	72	228	349	872	250	M12	20	272	450	120	516
80/220-30/2	80	500	145	166	176	850	550	72	228	356	929	250	M12	20	299	450	120	678

Размеры фланца/номинальный внутренний диаметр						
Wilo-CronoTwin-DL...	Номинальный внутренний диаметр фланца/патрубка	Ступень давления	Размеры фланца насоса			
	DN	PN	∅D	∅d	∅k	n x ∅d <sub>i</sub>
				мм		Шт. x мм
80/190-15/2	80	16	200	132	160	8 x 19
80/190-18,5/2						
80/200-18,5/2						
80/200-22/2						
80/220-30/2						

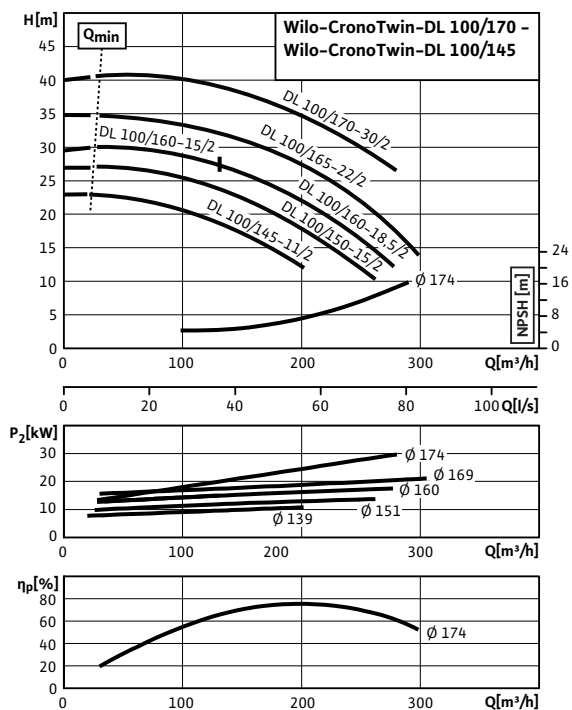
Размеры фланца насоса по EN 1092-2 PN 16, n = число отверстий

Данные электродвигателя (2-полюсн.), индекс минимальной эффективности, артикульные номера							
Wilo-CronoTwin-DL...	Номинальная мощность мотора	Номинальный ток (прим.)	Коэффициент мощности	Частота вращения	КПД электродвигателя	Минимальный индекс эффективности (MEI)	Арт.-№
	P <sub>2</sub> kW	I <sub>N</sub> 3~400 В А	cos φ	n об/мин	η <sub>m 50%</sub> /η <sub>m 75%</sub> / η <sub>m 100%</sub> %		
80/190-15/2	15,00	26,80	0,88	2900	90,4/92,1/91,9	≥ 0,4	2121057
80/190-18,5/2	18,50	31,80	0,91	2900	90,9/92,0/92,4	≥ 0,4	2121058
80/200-18,5/2	18,50	31,80	0,91	2900	90,9/92,0/92,4	≥ 0,4	2121059
80/200-22/2	22,00	38,00	0,90	2900	91,7/92,9/92,7	≥ 0,4	2121060
80/220-30/2	30,00	55,00	0,86	2900	91,8/93,0/93,3	≥ 0,4	2121061

Учитывать данные на фирменной табличке электродвигателя

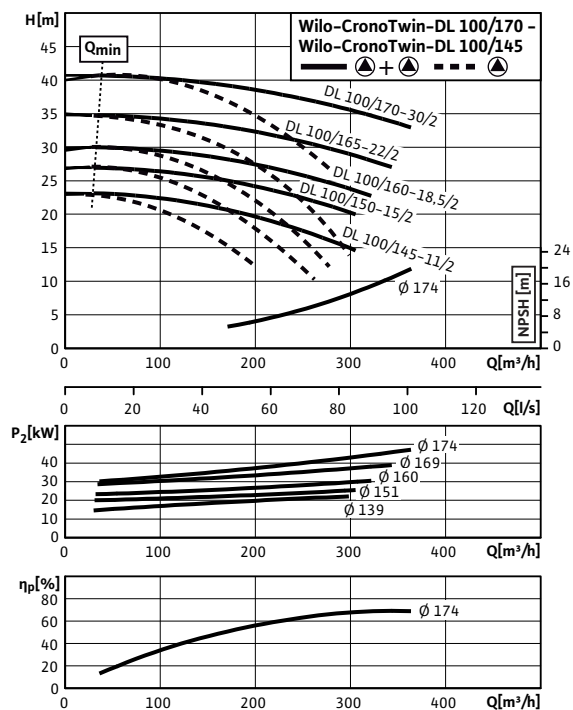
Характеристики

CronoTwin-DL 100/145-11/2 - 100/170-30/2 (2-полюсный - работа одного насоса)

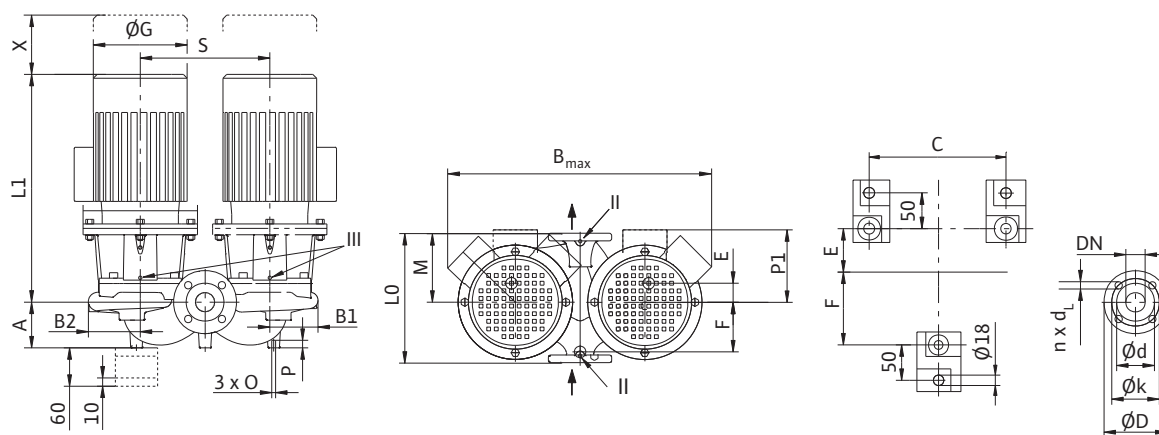


Характеристики

CronoTwin-DL 100/145-11/2 - 100/170-30/2 (2-полюсный - режим совместной работы двух насосов)



Габаритный чертеж



Размеры, вес (2-полюсный)																		
Wilo-CronoTwin-DL...	Номинальный внутренний диаметр фланца/патрубка	Габаритная длина	Размеры															Вес, прим.
			DN	L0	A	B1	B2	b <sub>макс.</sub>	C	E	F	ØG	L1	M	O	P	P1	
100/145-11/2	100	500	180	173	188	803	580	80	250	312	796	226	M12	20	250	440	135	356
100/150-15/2	100	500	180	173	188	803	580	80	250	312	796	226	M12	20	250	440	135	370
100/160-15/2	100	500	180	173	188	803	580	80	250	312	796	226	M12	20	250	440	135	370
100/160-18,5/2	100	500	180	173	188	803	580	80	250	312	796	226	M12	20	250	440	135	412
100/165-22/2	100	500	180	173	188	803	580	80	250	349	858	226	M12	20	272	440	135	517
100/170-30/2	100	500	180	173	188	840	580	80	250	356	907	226	M12	20	299	440	135	678

Размеры фланца/номинальный внутренний диаметр						
Wilo-CronoTwin-DL...	Номинальный внутренний диаметр фланца/патрубка	Ступень давления	Размеры фланца насоса			
			DN	PN	ØD	Ød мм
100/145-11/2	100	16	220	156	180	8 x 19
100/150-15/2						
100/160-15/2						
100/160-18,5/2						
100/165-22/2						
100/170-30/2						

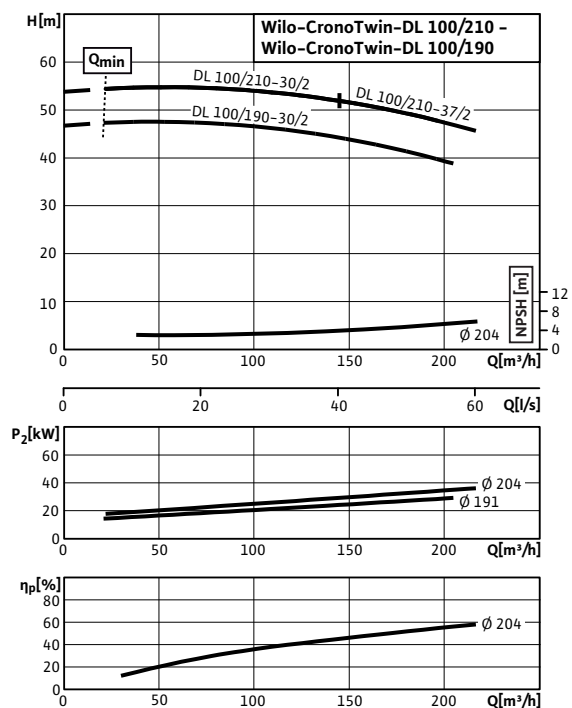
Размеры фланца насоса по EN 1092-2 PN 16, n = число отверстий

Данные электродвигателя (2-полюсн.), индекс минимальной эффективности, артикульные номера							
Wilo-CronoTwin-DL...	Номинальная мощность	Номинальный ток (прим.)	Коэффициент мощности	Частота вращения	КПД электродвигателя	Минимальный индекс эффективности (MEI)	Арт.-№
	P <sub>2</sub> kW	I <sub>N</sub> 3~400 В А	cos φ	n об/мин	η <sub>m 50%</sub> /η <sub>m 75%</sub> /η <sub>m 100%</sub> %		
100/145-11/2	11,00	20,50	0,85	2900	89,4/91,0/91,2	≥ 0,4	2121062
100/150-15/2	15,00	26,80	0,88	2900	90,4/92,1/91,9	≥ 0,4	2121063
100/160-15/2	15,00	26,80	0,88	2900	90,4/92,1/91,9	≥ 0,4	2121064
100/160-18,5/2	18,50	31,80	0,91	2900	90,9/92,0/92,4	≥ 0,4	2121065
100/165-22/2	22,00	38,00	0,90	2900	91,7/92,9/92,7	≥ 0,4	2121066
100/170-30/2	30,00	55,00	0,86	2900	91,8/93,0/93,3	≥ 0,4	2121067

Учитывать данные на фирменной табличке электродвигателя

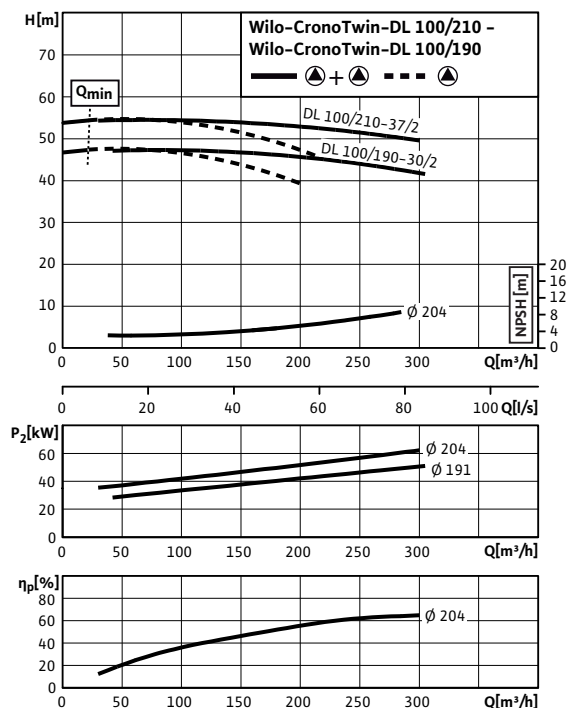
Характеристики

CronoTwin-DL 100/190-30/2 - 100/210/37-2 (2-полюсный - работа одного насоса)

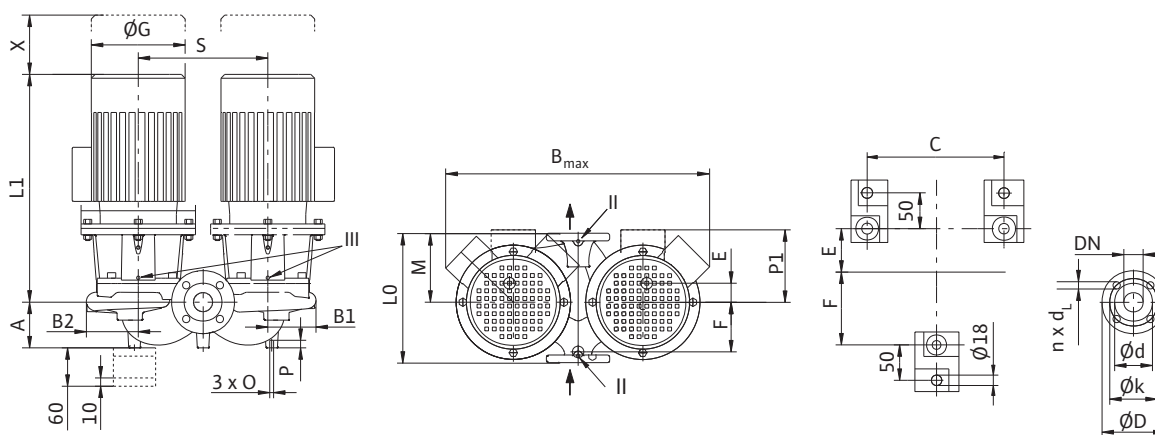


Характеристики

CronoTwin-DL 100/190-30/2 - 100/210/37-2 (2-полюсный - режим совместной работы двух насосов)



Габаритный чертеж



Размеры, вес (2-полюсный)																		
Wilo-CronoTwin-DL...	Номинальный внутренний диаметр фланца/патрубка	Габаритная длина	Размеры															Вес, прим.
			DN	L0	A	B1	B2	$b_{\text{макс}}$	C	E	F	$\varnothing G$	L1	M	O	P	P1	
ММ																		
100/190-30/2	100	550	155	183	197	850	560	79	251	356	907	275	M12	20	299	450	120	707
100/210-30/2	100	550	155	183	197	850	560	79	251	356	907	275	M12	20	299	450	120	707
100/210-37/2	100	550	155	183	197	850	560	79	251	356	977	275	M12	20	299	450	120	745

Размеры фланца/номинальный внутренний диаметр						
Wilo-CronoTwin-DL...	Номинальный внутренний диаметр фланца/патрубка	Ступень давления	Размеры фланца насоса			
			DN	PN	$\varnothing D$	$\varnothing d$ ММ
100/190-30/2	100	16	220	156	180	8 x 19
100/210-30/2						
100/210-37/2						

Размеры фланца насоса по EN 1092-2 PN 16, n = число отверстий

Данные электродвигателя (2-полюсн.), индекс минимальной эффективности, артикульные номера							
Wilo-CronoTwin-DL...	Номинальная мощность мотора	Номинальный ток (прим.)	Коэффициент мощности	Частота вращения	КПД электродвигателя	Минимальный индекс эффективности (MEI)	Арт.-№
100/190-30/2	30,00	55,00	0,86	2900	91,8/93,0/93,3	$\geq 0,4$	2121068
100/210-30/2	30,00	55,00	0,86	2900	91,8/93,0/93,3	$\geq 0,4$	2121069
100/210-37/2	37,00	64,80	0,92	2900	92,0/93,2/93,7	$\geq 0,4$	2121070

Учитывать данные на фирменной табличке электродвигателя

Отопление, кондиционирование, вентиляция